



УНИВЕРСАЛЬНЫЙ ИНВЕРТОРНЫЙ
СВАРОЧНЫЙ АППАРАТ

TRITON MIG MT 300

РУКОВОДСТВО ПОЛЬЗОВАТЕЛЯ



Оглавление

ПРАВИЛА ТЕХНИКИ БЕЗОПАСНОСТИ	2
ОСНОВНОЕ ПРЕДНАЗНАЧЕНИЕ И ОБЛАСТЬ ПРИМЕНЕНИЯ	9
УСЛОВИЯ ЭКСПЛУАТАЦИИ	10
ОСНОВНЫЕ ТЕХНИЧЕСКИЕ ХАРАКТЕРИСТИКИ	11
СХЕМАТИЧЕСКОЕ ИЗОБРАЖЕНИЕ ПАНЕЛЕЙ	12
ОПИСАНИЕ ПОДКЛЮЧЕНИЙ	14
ТЕХНИЧЕСКОЕ ОБСЛУЖИВАНИЕ	40
УСТРАНЕНИЕ НЕИСПРАВНОСТЕЙ	42
Регламент возврата оборудования.....	44

**ВНИМАНИЕ!****ПРАВИЛА ТЕХНИКИ БЕЗОПАСНОСТИ**

ДУГОВАЯ СВАРКА ОПАСНА. ПРИМИТЕ МЕРЫ ДЛЯ ЗАЩИТЫ СЕБЯ И ОКРУЖАЮЩИХ ОТ ВОЗМОЖНЫХ ТРАВМ ИЛИ СМЕРТИ. НЕ ПОДПУСКАЙТЕ БЛИЗКО ДЕТЕЙ.

ЛИЦАМ, ИСПОЛЗУЮЩИМ РИТМОВОДИТЕЛИ (КАРДИОСТИМУЛЯТОРЫ), СЛЕДУЕТ ПРОКОНСУЛЬТИРОВАТЬСЯ С ЛЕЧАЩИМ ВРАЧОМ ПЕРЕД НАЧАЛОМ ЭКСПЛУАТАЦИИ.

Примите к руководству особенности эксплуатации оборудования, приведенные ниже. Если Вам необходима дополнительная информация по мерам безопасности, рекомендуем приобрести копию руководства «Меры предосторожности при сварке и резке» в местном Обществе Сварщиков.

УБЕДИТЕСЬ, ЧТО ВСЕ РАБОТЫ ПО УСТАНОВКЕ, ЭКСПЛУАТАЦИИ, ТЕХНИЧЕСКОМУ ОБСЛУЖИВАНИЮ И РЕМОНТУ ОСУЩЕСТВЛЯЮТСЯ ТОЛЬКО КВАЛИФИЦИРОВАННЫМ ПЕРСОНАЛОМ.

**ЭЛЕКТРОМАГНИТНОЕ ПОЛЕ ОПАСНО**

1) Электрический ток, протекающий в любом проводнике, создает локализованное электромагнитное поле (ЭМП). Сварочный ток образует ЭМП вокруг сварочных кабелей и сварочных установок.

2) ЭМП может влиять на работу кардиостимуляторов, поэтому сварщикам, использующим электрокардиостимуляторы, необходимо проконсультироваться со своим лечащим врачом перед тем, как приступить к сварочным работам.

3) Воздействие ЭМП в процессе сварки может иметь другие, мало изученные, последствия для здоровья.

4) Для минимизации воздействия ЭМП от сварочной цепи необходимо принять следующие меры предосторожности:

- Соединить сварочный электрод и рабочие кабели, по возможности закрепить их скотчем.
- Никогда не обматывать вокруг себя провод, ведущий к электроду.
- Не занимать положение между электродом и рабочим кабелем. Если кабель электрода находится справа от Вас, то и рабочий кабель должен быть с правой стороны.

**ПОРАЖЕНИЕ ЭЛЕКТРИЧЕСКИМ ТОКОМ МОЖЕТ БЫТЬ СМЕРТЕЛЬНО**

1) Когда сварочная установка включена, электрод и рабочая цепь (или цепь заземления) находятся под напряжением. Не прикасайтесь к открытым проводящим частям незащищенными участками кожи или мокрой одеждой. Для защиты рук используйте только сухие неповрежденные перчатки.

2) Изолируйте себя от обрабатываемого изделия и земли с помощью сухого изоляционного материала. Убедитесь, что площадь изоляционного материала достаточно велика и покрывает всю область физического контакта с обрабатываемым изделием и землей. В случае проведения сварочных работ в условиях, неблагоприятных с точки зрения электрической безопасности (сырые помещения; мокрая одежда сварщика; сварка на металлических конструкциях (пол, решетки, каркасы); неудобное положение работника (например, сидя, стоя на коленях или лежа), когда есть высокий риск непреднамеренного соприкосновения со свариваемым изделием или заземлением), рекомендуется использовать следующее оборудование:

- Полуавтоматическая сварочная установка с источником питания от постоянного тока.
- Установка для ручной сварки штучным электродом с источником питания от постоянного тока.

- Сварочная установка с источником питания от переменного тока с управлением пониженным напряжением.

3) При полуавтоматической или автоматической сварке электрод, катушка, сварочная головка, сопло или горелка сварочной установки также находятся под напряжением.

4) Всегда следите за тем, чтобы рабочий кабель хорошо соединялся со свариваемым металлом. Соединение со свариваемой областью должно быть максимально близким.

5) Обеспечьте хорошее заземление свариваемого изделия или металла.

6) Поддерживайте электрододержатель, зажим свариваемого изделия, сварочный кабель и сварочную установку в исправном рабочем состоянии. Всегда заменяйте поврежденную изоляцию.

7) Никогда не погружайте электрод в воду для охлаждения.

8) Никогда одновременно не прикасайтесь к деталям держателей электродов, подсоединенных к двум сварочным установкам, так как напряжение между ними может равняться напряжению открытой сварочной цепи обеих сварочных установок.

9) При работе выше уровня пола используйте ремень безопасности (во избежание падения при поражении электрическим током).



ИЗЛУЧЕНИЕ ДУГИ МОЖЕТ СТАТЬ ПРИЧИНОЙ ОЖОГОВ

1) В процессе сварки или при наблюдении за дуговой сваркой всегда используйте защитную маску с соответствующим фильтром для защиты глаз от искр и излучения дуги. Щит сварщика и светофильтры должны соответствовать стандарту ANSI Z87.1.

2) Для защиты своей кожи и кожи ассистентов от излучения сварочной дуги надевайте специальную одежду из прочного огнестойкого материала.

3) Обеспечьте защиту работникам, находящимся вблизи от места работы, с помощью специальных огнестойких экранов и/или предупредите каждого работника о том, что нельзя смотреть на сварочную дугу, подвергать себя воздействию излучения дуги, а также о необходимости беречься от попадания горячих брызг и соприкосновения с раскаленным материалом.



ИСПАРЕНИЯ И ГАЗЫ ОПАСНЫ

1) В процессе сварки могут выделяться газы и испарения, опасные для здоровья, которые нельзя вдыхать. В процессе сварки следите, чтобы испарения не скапливались вокруг головы. Область сварки должна быть обеспечена хорошей системой вентиляции и/или выхлопной системой для отвода газов и испарений из зоны дыхания.

2) Не осуществляйте сварку в зонах испарения хлорированного углеводорода, возникающего в результате процессов обезжиривания, очистки или разбрызгивания. Дуговой нагрев и дуговое излучение могут вступить в реакцию с испарениями растворителя, образуя фосген, высокотоксичный газ или другие вредные продукты.

3) Защитные газы, используемые при дуговой сварке, могут вытеснить воздух и стать причиной травм и даже привести к смерти. Обеспечьте хорошую вентиляцию, особенно при работе в закрытых помещениях.

4) Ознакомьтесь и следуйте рекомендациям производителя данного оборудования и используемых расходных материалов, а также инструкции по безопасному обращению с материалом. Следуйте инструкциям по безопасности, применяемым Вашим работодателем.



ИСКРЫ ПРИ СВАРКЕ И РЕЗКЕ МОГУТ СТАТЬ ПРИЧИНОЙ ПОЖАРА ИЛИ ВЗРЫВА

1) Устраните все воспламеняемые предметы и материалы из рабочей зоны. Если это невозможно, накройте их во избежание возгорания от искр, возникающих во время сварки. Помните, что искры и раскаленные материалы могут с легкостью проникать через небольшие трещины и отверстия на близлежащие поверхности. Не рекомендуется проводить сварочные работы вблизи гидравлических линий. Держите огнетушитель под рукой.

2) Если на рабочей площадке применяется сжатый газ под давлением, необходимо принять особые меры. Ознакомьтесь с главой «Безопасность при резке и сварке» (Стандарта ANSI Z59.1), а также с информацией по эксплуатации применяемого оборудования.

3) При остановке сварочного процесса убедитесь, что ни одна часть электродной цепи не соприкасается с обрабатываемым изделием или землей/заземлением. Случайный контакт может привести к перегреву и создать угрозу возгорания.

4) Не нагревайте и не осуществляйте сварку и резку баков, баллонов или контейнеров до тех пор, пока не убедитесь в том, что подобные процедуры не приведут к возникновению воспламеняемых или токсичных испарений от материалов, находящихся внутри. Они могут привести к взрыву, даже если были «очищены». Для получения дополнительной информации приобретите издание «Рекомендации по мерам безопасности при подготовке к сварке или резке контейнеров и трубопроводов, содержащих опасные материалы».

5) Проветрите пустые баллоны или контейнеры перед нагревом, сваркой или резкой.

6) В процессе сварки от сварочной дуги отлетают искры и брызги. Носите защитную одежду, изготовленную из материалов без содержания масел (например, кожаные перчатки, плотную рубашку, брюки без отворотов, высокую обувь, защитную шапочку, закрывающую волосы). Используйте беруши при сварке в стесненных условиях или в закрытых помещениях. Находясь в рабочей зоне, всегда надевайте защитные очки с боковым экранированием.

7) Соединение рабочего кабеля и обрабатываемого изделия должно производиться как можно ближе к месту проведения сварочных работ. Рабочие кабели, подсоединенные к каркасу здания или в других местах за пределами сварочной зоны, могут увеличить возможность прохождения сварочного тока через подъёмные цепи, крановые кабели или прочие схемы. Это может создать опасность возгорания или привести к перегреву подъемных цепей или кабелей и их повреждению.

8) Не используйте сварочную установку для очистки обледенения труб.



ПОВРЕЖДЕННЫЙ ГАЗОВЫЙ БАЛЛОН МОЖЕТ ВЗОРВАТЬСЯ

- 1) Используйте только баллоны со сжатым газом, содержащие пригодный для выполняемого процесса защитный газ, с исправно работающими регуляторами, соответствующие применяемому газу и используемому давлению. Все шланги, крепления и т.п., должны содержаться в хорошем состоянии и быть пригодными для эксплуатации.
- 2) Следите, чтобы баллоны всегда находились в вертикальном положении и были надежно закреплены на тележке или неподвижной опоре.
- 3) Баллоны должны находиться:
 - вне зон, где существует опасность удара или вероятность физического повреждения.
 - на безопасном расстоянии от места проведения дуговой сварки или резки, а также от любых других источников тепла, искр и пламени.
- 4) Никогда не допускайте соприкосновения баллона с электродом, электрододержателем или с любой другой деталью под напряжением.
- 5) При открытии клапана баллона не приближайте лицо и голову к выпускному отверстию.
- 6) Если баллон не используется или не подсоединен, всегда необходимо устанавливать и вручную закреплять/затягивать предохранительные крышки клапанов.
- 7) Ознакомьтесь и следуйте инструкциям по использованию баллонов со сжатым газом и сопутствующего оборудования в издании «Меры предосторожности для безопасной эксплуатации цилиндров со сжатым газом».



ДЛЯ ОБОРУДОВАНИЯ С ЭЛЕКТРОПРИВОДОМ

- 1) Перед началом эксплуатации оборудования отключите подачу питания с помощью выключателя, расположенного на предохранительном щитке.
- 2) Установите оборудование в соответствии с Национальными правилами эксплуатации электроустановок США, нормами, применимыми в стране эксплуатации, и рекомендациями производителя.
- 3) Осуществите заземление оборудования в соответствии с Национальными правилами эксплуатации электроустановок США и рекомендациями производителя.



МОГУТ ВОЗНИКАТЬ ЭЛЕКТРОМАГНИТНЫЕ ПОМЕХИ

ОЦЕНКА РАБОЧЕЙ ЗОНЫ

Перед установкой сварочного оборудования пользователь должен оценить вероятность возникновения проблем с электромагнитной совместимостью в близлежащей зоне. Примите во внимание следующие факторы:

- 1) Наличие питающих кабелей, управляющих кабелей, сигнальных и телефонных кабелей, расположенных над или под оборудованием, или прилегающих к нему;

- 2) Наличие радио и телевизионных приёмников и передающих устройств;
- 3) Наличие компьютеров и прочих контрольно-измерительных приборов;
- 4) Наличие оборудования, обеспечивающего особые требования безопасности (например, предохранители промышленного оборудования);
- 5) Состояние здоровья людей, находящихся в рабочей зоне (например, использование ими кардиостимуляторов и слуховых аппаратов);
- 6) Наличие калибровочного или измерительного оборудования;
- 7) Совместимость с другим оборудованием, находящимся в рабочей зоне, и защищенность данного оборудования. Пользователь должен убедиться, что прочее оборудование в рабочей зоне совместимо со сварочным оборудованием. Возможно, потребуется принять дополнительные меры безопасности;
- 8) Время суток, в которое планируется проводить сварочные или прочие работы.

МОНТАЖ, ЭКСПЛУАТАЦИЯ ОБОРУДОВАНИЯ И ИЗУЧЕНИЕ РАБОЧЕЙ ЗОНЫ

- 1) Пользователь несет ответственность за то, чтобы монтаж и эксплуатация оборудования для дуговой сварки осуществлялись в соответствии с инструкциями производителя.
- 2) При возникновении электромагнитных помех пользователь сварочного оборудования обязан устранить проблему при технической поддержке производителя.
- 3) В любом случае электромагнитные помехи необходимо сократить до такой степени, чтобы они больше не представляли проблем.
- 4) Перед установкой данной сварочной установки пользователь должен оценить вероятность возникновения проблем, связанных с электромагнитными помехами в рабочей\ прилегающей зоне. Следует учесть, в частности, состояние здоровья персонала, работающего вблизи сварочной установки или непосредственно с ней (например, людей, использующих кардиостимуляторы или слуховые аппараты).



ВНИМАНИЕ!

ЭЛЕКТРОМАГНИТНАЯ СОВМЕСТИМОСТЬ (ЭМС)

- **Соответствие**

Вся продукция со значком CE соответствует Директиве Европейского Сообщества от 3 мая 1989 года о тождественности законов, правил и административных документов государств-членов ЕС в области электромагнитной совместимости (89/336/ЕЕС).

Продукция соответствует согласованному стандарту EN 50 199(EN60974-10) – Стандарт электромагнитной совместимости продукции для оборудования дуговой сварки.

Этот стандарт применяется при изготовлении данного сварочного оборудования, предназначенного для производственного и профессионального применения.

- **Основные сведения**

Любое электрическое оборудование является источником электромагнитного излучения в небольших количествах. Электромагнитное излучение может передаваться по линиям электропередач или беспроводным способом, например, с помощью радиопередатчиков. При воздействии электромагнитного излучения на другие приборы существует вероятность возникновения электромагнитных помех.

Электрическое излучение может оказывать влияние на различное электрическое оборудование,

находящееся поблизости сварочное оборудование, радио и телеприемники, телефонные и компьютерные системы, оборудования и ЧПУ и т.п.

Помните, что при использовании сварочного источника питания в жилых помещениях могут возникать помехи, а также потребоваться дополнительные меры предосторожности.

- **Монтаж и эксплуатация**

Пользователь несет ответственность за то, чтобы монтаж и эксплуатация оборудования для дуговой сварки осуществлялись в соответствии с инструкциями производителя.

При возникновении электромагнитных помех пользователь сварочного оборудования обязан устранить проблему при технической поддержке производителя. В некоторых случаях операция по устранению помех может быть очень простой (например, заземление сварочной цепи, см. примечание). В других случаях может потребоваться установка электромагнитного экрана, ограждающего источник питания и соответствующие входные фильтры. В любом случае электромагнитные помехи необходимо сократить до такой степени, чтобы они больше не представляли проблем.

Сварочная цепь может быть заземлена или не заземлена по соображениям безопасности. Изменение заземления разрешается проводить только квалифицированному специалисту, который может определить, увеличат ли данные изменения риск получения травм. Например, запараллеливание путей замыкания сварочного тока может привести к повреждению цепи заземления и другого оборудования.

СПОСОБЫ УМЕНЬШЕНИЯ ЭЛЕКТРОМАГНИТНОГО ИЗЛУЧЕНИЯ

- **Система централизованного электроснабжения**

Согласно рекомендациям производителя сварочное оборудование должно подключаться к общественной системе электроснабжения. При возникновении помех может возникнуть необходимость принятия дополнительных мер безопасности, таких как защита системы электроснабжения.

Следует рассмотреть возможность экранирования кабеля питания.

- **Техническое обслуживание сварочного оборудования**

Необходимо проводить периодическое техническое обслуживание сварочного оборудования в соответствии с рекомендациями производителя. В процессе работы сварочного оборудования все люки для обслуживания, эксплуатационные дверцы и защитные крышки должны быть закрыты и надёжно закреплены. Нельзя вносить изменения в конструкцию сварочного оборудования.

- **Кабели для сварки и резки**

Сварочные кабели должны быть максимально короткими. Следите, чтобы они располагались близко друг к другу и были проложены как можно ближе к уровню пола.

- **Эквипотенциальные (равномощные) соединения**

Следует учитывать заземление всех металлических компонентов сварочной установки, а также компонентов, расположенных вблизи нее. Присоединение металлических компонентов к обрабатываемому изделию увеличивает опасность поражения электрическим током, если работник одновременно дотронется до этих компонентов и электрода. Необходимо обеспечить защиту работника от соприкосновения со всеми заземленными металлическими компонентами. Эквипотенциальное соединение должно быть выполнено в соответствии с национальными нормативами и предписаниями.

- **Заземление обрабатываемого изделия**

Если обрабатываемое изделие не заземлено по соображениям электробезопасности или из-за своего размера или положения, необходимо позаботиться о том, чтобы заземление обрабатываемого изделия не привело к увеличению риска получения травм рабочих и повреждения другого оборудования. Заземление обрабатываемого изделия может уменьшить излучение в некоторых (но не во всех) случаях. Заземление должно быть выполнено в соответствии с национальными нормативами и предписаниями.

- **Экранирование и изоляция**

Выборочное экранирование и изоляция некоторых кабелей и оборудования, расположенного вблизи рабочей зоны, может частично решить проблему электромагнитного взаимодействия. В особых случаях можно рассмотреть возможность экранирования всей сварочной установки.

АНАЛИЗ РИСКОВ

Риски, вызванные сварочной установкой.	Решения для их предотвращения.
Риск неправильной установки.	Для этой цели было разработано руководство с инструкцией по эксплуатации.
Риски, связанные с электрическим током.	Применим стандарт EN 60974-1.
Риски, связанные с электромагнитными помехами, которые вызваны источником сварочного тока и индуцированы на источник сварочного тока.	Применим стандарт EN 50199(EN60974-10).

ОСНОВНОЕ ПРЕДНАЗНАЧЕНИЕ И ОБЛАСТЬ ПРИМЕНЕНИЯ

- Сварочный аппарат MIG МТ300 предназначен для сварки в режимах. аргонодуговой сварки не плавящимся вольфрамовым электродом на постоянном токе (TIG DC), ручной дуговой сварки (ММА). дуговой сварки плавящейся металлической электродной проволокой в среде защитных газов (MIG) черных металлов, меди, титана, нержавеющей стали любыми методами сварки и из любого положения.
- Сварочный ток стабилен и регулируется плавно и бесступенчато.
- Стабильная работа и удобство в эксплуатации обеспечивают хорошее качество сварного шва, низкий уровень разбрызгивания и шума в процессе сварки. Сварочный аппарат MIG-250i легкий, компактный и удобный.
- Сварочный инвертер с мягким переключением рассчитан на тяжелые условия эксплуатации, в нем используется система управления ATMEGA SCM и IGBT транзисторы известных производителей.
- Он идеально подходит для выполнения сварочных работ при производстве напорных баков, в судостроительстве, при монтажных работах, в нефтехимической отрасли.
- Это наилучший сварочный инвертор по сравнению со стандартными типами сварочных аппаратов.

3. УСЛОВИЯ ЭКСПЛУАТАЦИИ

УСЛОВИЯ ЭКСПЛУАТАЦИИ

1) Условия эксплуатации:

- Напряжение источника питания:
 - MIG-MT 300: AC 380~400 В ±10 %
- Рабочая частота: 50/60 Гц
- Надежное заземление

2) Требования к месту проведения сварки:

- Относительная влажность: не более 90 % (среднемесячная температура воздуха не выше 20 °С).
- Температура окружающей среды: -10 ... 40 °С.
- На месте проведения сварки должны отсутствовать опасные газы, химикаты, огнеопасные или легко воспламеняемые материалы, взрывоопасная или коррозионная среда, а также сильная вибрация или толчки.
- Избегайте воды. Эксплуатация во время дождя запрещена.

4. ОСНОВНЫЕ ТЕХНИЧЕСКИЕ ХАРАКТЕРИСТИКИ

ОСНОВНЫЕ ТЕХНИЧЕСКИЕ ХАРАКТЕРИСТИКИ

Модель:		MIG MT 300
Входное напряжение		3PH ~ 400 В +15 %
Максимальная потребляемая мощность		12,4 кВт-А
Продолжительность нагрузки % (40 °C)	60 %	MIG: 300 А/29 В
		MMA: 300 А/32 В
		TIG: 300 А/ 22 В
	100 %	MIG: 250 А/26.5 В
		MMA:250 А/30 В
		TIG: 250 А/ 20 В
Диапазон сварочного тока/напряжения		MIG: 30 А/15,5 В-300 А/29 В
		MMA:30 А/21,2 В-300 А/32 В
		TIG:30 А/11,2 В-300 А/22 В
Напряжение холостого хода		70 В
Коэффициент мощности		0,85
КПД		85 %
Время подачи защитного газа перед сваркой		Предустановленная
Время продувки газом		Предустановленная
Механизм подачи проволоки		4 ролика
Скорость подачи проволоки		25 м/мин
Допустимый вес катушки		300 мм (15 кг)
Диаметр присадочной проволоки (Fe, Ss)		0,6-1,6 мм
Диаметр порошковой проволоки:		0,8-1,6 мм
Габаритные размеры		770x250x650 мм
Вес		32 кг

5. СХЕМАТИЧЕСКОЕ ИЗОБРАЖЕНИЕ ПАНЕЛЕ


СХЕМАТИЧЕСКОЕ ИЗОБРАЖЕНИЕ ПАНЕЛЕЙ

Передняя панель и разъемы



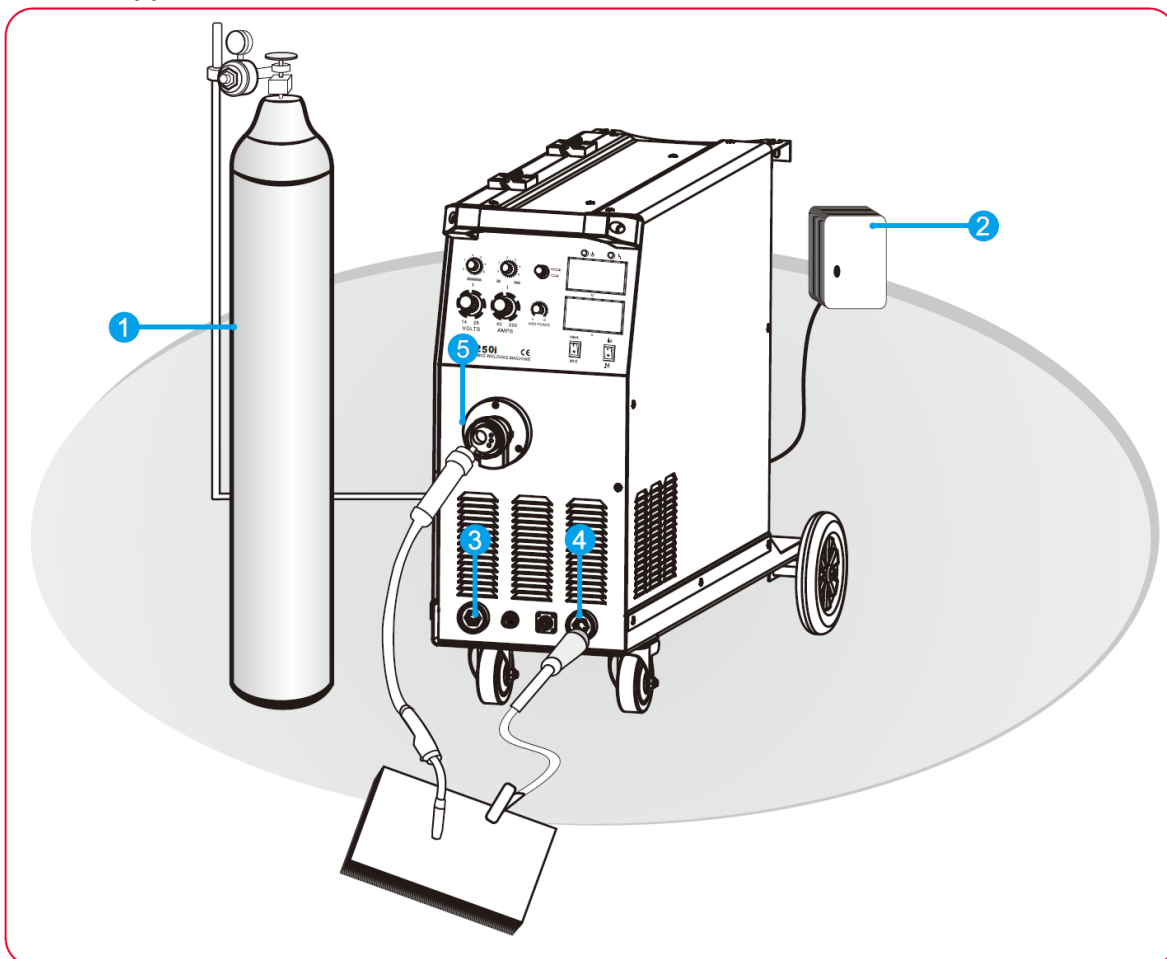
Пункт	Символ	Описание
1		Панель управления.
2		Разъем для подключения горелки MIG (Евро).
3		Табличка технических данных.
4		Выходной разъем «+».


5. СХЕМАТИЧЕСКОЕ ИЗОБРАЖЕНИЕ ПАНЕЛЕ

5		Выходной разъем «-».
6		Соединительный штуцер для подключения защитного газа к горелке
7		Пин разъем для подключения TIG горелки
8		Переключатель питания.
9		Разъем заземления.
10		Кабель подключения к источнику питания.
11		Соединительный штуцер для подключения защитного газа.
12		Вентилятор.

6. ОПИСАНИЕ ПОДКЛЮЧЕНИЙ

ОПИСАНИЕ ПОДКЛЮЧЕНИЙ



Пункт	Символ	Описание
1		Газовый баллон.
2		Источник питания: Для модели MIG MT 300: 3-фазный 380V~400V, 50/60 Гц.
3	+	Разъем подключения "+" сварочного кабеля. • В ручном режиме MMA: Подключение электрододержателя или кабеля к обрабатываемому изделию. • В ручном режиме TIG: Подключение кабеля к обрабатываемому изделию
4	-	Разъем подключения "-" сварочного кабеля. • MIG: подключение кабеля к обрабатываемому изделию. • MMA: Подключение электрододержателя или кабеля к обрабатываемому изделию. • TIG: Подключение силового кабеля горелки
5		Центральный разъем для подключения сварочной горелки (Евро). Объединенное подключение тока, защитного газа и переключателя горелки.

Общий вид панели управления



Пункт	Символ	Описание
1		Ручка регулировки времени (вкл.) штифтовой/точечной сварки TIME 1.(В режиме MMA/TIG – регулировка Ампеража)
2		Ручка регулировки времени (выкл.) штифтовой/точечной сварки TIME 2.
3		Ручка выбора режима сварки: штифтовая/точечная сварка.
4		Регулятор сварочного напряжения.
5		Регулятор сварочного тока.
6		Регулятор форсажа дуги.
7		Сигнальная лампочка питания/сварка.
8		Сигнальная лампочка перегрузки/перегрева или неисправность.
9		Вольтметр.
10		Амперметр.

7. ТЕРМИНЫ И ОПРЕДЕЛЕНИЯ

11






Выбор метода сварки: MMA, MIG, TIG.



12

Выбор режима сварки: 2T/4T.

8. СПОСОБЫ ЭКСПЛУАТАЦИИ

Общая информация для изучения перед началом эксплуатации

 ОСТОРОЖНО!	
	<p>Риск удара электрическим током! Контакт с деталями под напряжением, такими как разъемы подключения сварочного кабеля, потенциально опасны для жизни!</p> <ul style="list-style-type: none"> • Соблюдайте инструкции техники безопасности, описанные в руководствах по эксплуатации. • Ввод в эксплуатацию может осуществляться только персоналом, квалифицированным для работы с установками дуговой сварки. <p>Подключение сварочных кабелей (электрододержатель, сварочная горелка, кабель к обрабатываемому изделию, кабели управления) можно осуществлять только при выключенной установке.</p>
	<p>Риск получения травмы от движущихся частей! Механизм подачи электродной проволоки оснащен подвижными деталями, которые могут зацепить руки, волосы, одежду, инструменты и привести к травмированию персонала!</p> <ul style="list-style-type: none"> • Не дотрагивайтесь до движущихся частей или деталей двигателя. • Во время эксплуатации не открывайте крышки корпуса.
	<p>Риск получения травмы в результате непредвиденного выскальзывания электродной проволоки из катушки. Электродная проволока может подаваться в зону сварки с очень высокой скоростью и при ошибке или неисправности во время подачи может непредвиденно выскользнуть из катушки и причинить травму.</p> <ul style="list-style-type: none"> • При неподключенной горелке снимайте прижимные ролики с механизма подачи. • Периодически проверяйте направляющие электродной проволоки. • Во время эксплуатации не открывайте крышки корпуса.
	<p>Риск поражения электрическим током! Если в процессе сварки попеременно используются различные методы, при этом сварочная горелка и электрододержатель не отключаются от установки, то на все кабели одновременно действует холостое/сварочное напряжение. Поэтому перед началом эксплуатации и во время перерывов в работе горелку и электрододержатель необходимо всегда помещать на изолированную (от электричества) поверхность.</p>

 ОСТОРОЖНО!	
	<p>Повреждения из-за неправильного подключения!</p> <p>Источник питания и сопутствующие компоненты могут быть повреждены из-за неправильного подключения!</p> <ul style="list-style-type: none"> • Подключайте и закрепляйте сопутствующие компоненты оборудования к соответствующим разъемам только тогда, когда сварочная установка отключена. • В инструкции по эксплуатации приведены сравнительные характеристики всех соответствующих аксессуаров.

8. СПОСОБЫ ЭКСПЛУАТАЦИИ



Используйте предохранительные пылезащитные колпачки!

Предохранительные пылезащитные колпачки защищают разъемы и, следовательно, сварочную установку, от грязи и повреждений.

- Если к разъему не подключено никакое оборудование, всегда закрывайте его пылезащитным колпачком.
- В случае утери или повреждения пылезащитный колпачок необходимо заменить!

Установка



ОСТОРОЖНО!



Установка на участке проведения работ.

Сварочную установку не рекомендуется эксплуатировать на открытом воздухе. Установка и последующая эксплуатация должны осуществляться на подходящей, устойчивой и ровной площадке!

- Работник обязан убедиться, что поверхность нескользкая и ровная, а также обеспечить достаточный уровень освещенности на площадке.
- При любых обстоятельствах эксплуатация установки должна быть безопасной.

Охлаждение сварочной установки

Для оптимальной работы электрических компонентов установки всегда соблюдайте следующие меры предосторожности:

- Убедитесь, что рабочая зона хорошо проветривается.
- Ничто не загромождает впускные и выпускные воздухопроводы сварочной установки и не препятствует проникновению воздуха.
- Следите за тем, чтобы в сварочную установку не попали металлические детали, грязь или другие посторонние объекты.

Главный кабель к обрабатываемому изделию



ОСТОРОЖНО!



Риск получения ожогов из-за неправильного подключения кабеля к обрабатываемому изделию!

Остатки краски, ржавчины или загрязнений на клемме ухудшают прохождение электрического тока и могут привести к возникновению блуждающего сварочного тока. Блуждающий сварочный ток может стать причиной пожара или травм!

- Очистите клеммы!
- Надежно закрепите кабель, ведущий к обрабатываемому изделию!
- Не используйте части обрабатываемого изделия в качестве обратного провода сварочной цепи!
- Позаботьтесь о правильном соединении всех силовых подключений!

Подключение к электросети



ОСТОРОЖНО!



Повреждения из-за неправильного подключения к электросети!

Неправильное подключение к электросети может привести к получению травм и порче имущества.

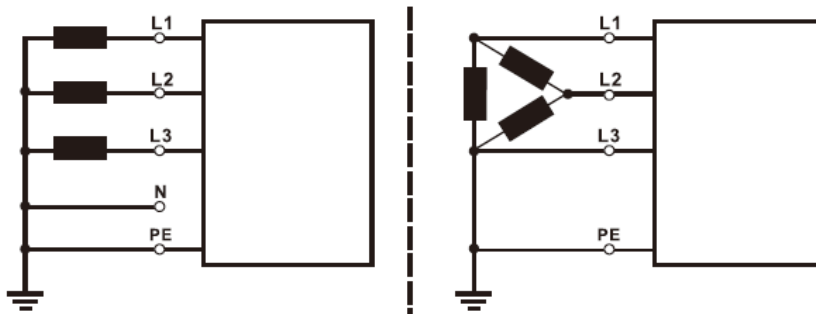
- Подключайте сварочную установку только к правильно заземленной розетке.
- Установку необходимого стандарта подключения электропитания должен производить электрик в соответствии с национальными нормативами и предписаниями (любое чередование фаз для трехфазных установок).
- Розетка и вилка подключения к электросети должны регулярно проверяться электриком.
- При использовании генератора удостоверьтесь, что он заземлен в соответствии с инструкциями, описанными в руководстве по его эксплуатации.

Результирующая электрическая схема должна быть пригодна для эксплуатации устройств с классом защиты I.

8. СПОСОБЫ ЭКСПЛУАТАЦИИ

Конфигурация подключения к электросети

MIG MT 300



Условные обозначения:

Обозначение	Назначение	Цветовой код
L1	Наружный проводник 1	Черный
L2	Наружный проводник 2	Коричневый
L3	Наружный проводник 3	Серый
N	Нулевой провод	Синий
PE	Защитный проводник	Желто-зеленый



ОСТОРОЖНО!



Рабочее напряжение – напряжение в сети электропитания!

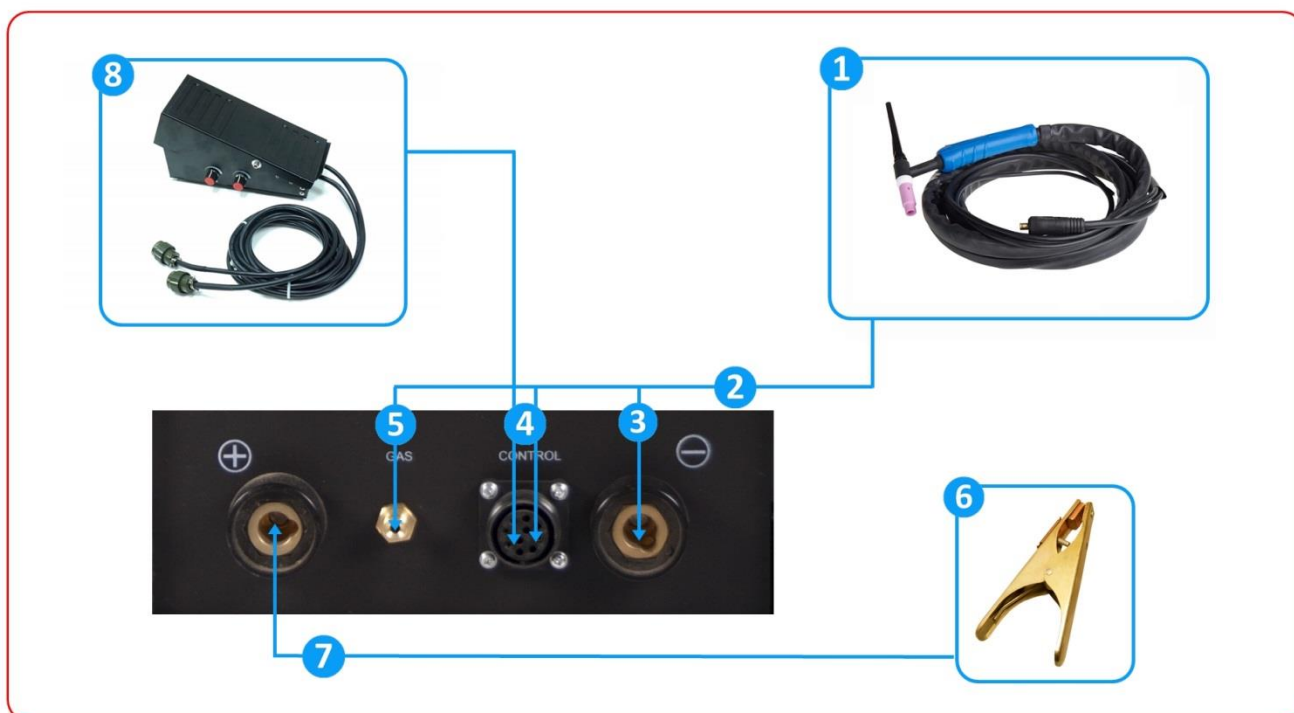
Во избежание повреждений сварочного аппарата рабочее напряжение, указанное на его заводской табличке, должно совпадать с напряжением в сети электропитания.





- Для получения дополнительной информации по предохранителям электросети, см. главу «Технические данные».

- Вставьте вилку подключения электропитания в соответствующий разъем выключенной сварочной установки.

8. СПОСОБЫ ЭКСПЛУАТАЦИИ

Сварка в режиме TIG



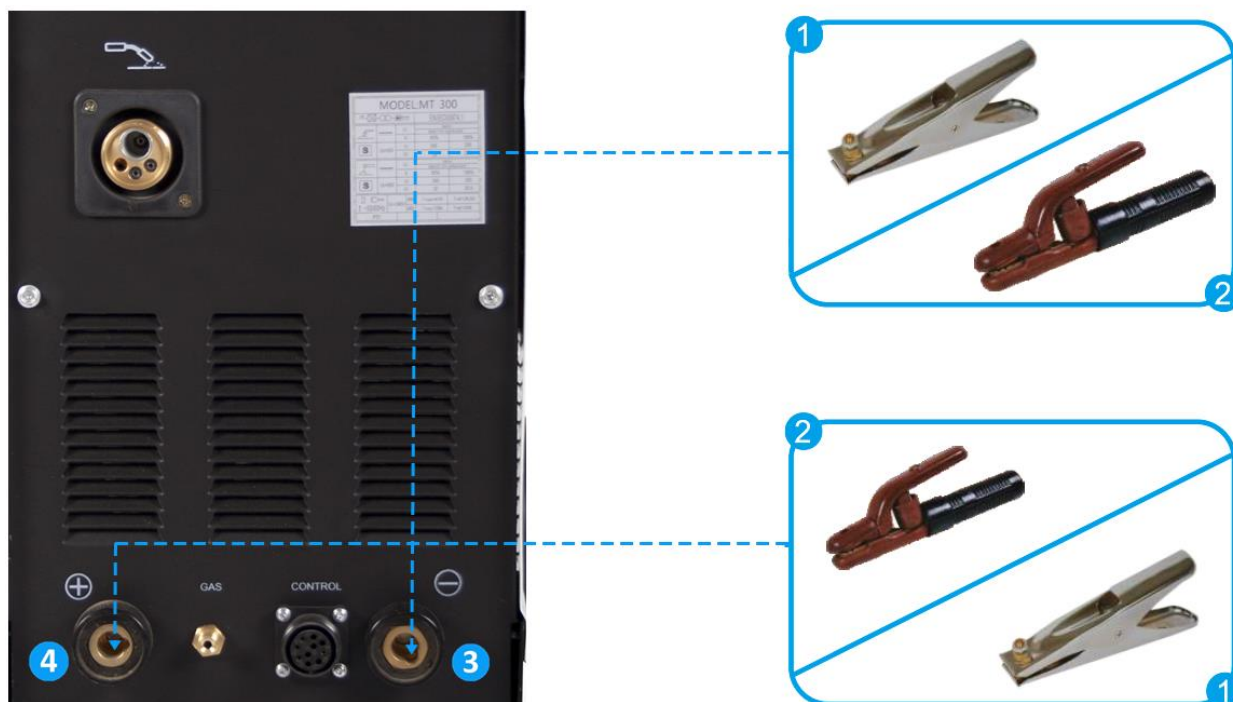
Пункт	Символ	Описание
1		Горелка.
2		Рукав сварочной горелки.
3	—	Разъем подключения сварочного тока «-». Подключение сварочного тока к горелке TIG.
4		5-ти штырьковый разъем подключения: - управляющий провод горелки TIG. - управляющий кабель ножной педали.
5		Соединительный штуцер M16X1.5 для подключения защитного газа для сварки TIG.
6		Обрабатываемое изделие.
7	+	Разъем подключения сварочного тока «+». Подключение кабеля к обрабатываемому изделию.
8		Педали.



8. СПОСОБЫ ЭКСПЛУАТАЦИИ

Подключение для сварки в режиме MMA

Для ручной сварки обычно используется метод двух подключений. Но наиболее распространенным и удобным является такой способ подключения: отрицательная выходная клемма подключается к электрододержателю, а положительная выходная клемма – к зажиму заземления.

При таком способе подключения улучшится проплавление и уменьшится разбрызгивание.



Пункт	Символ	Описание
1		Изделие
2		Электрододержатель
3	—	Разъем подключения сварочного кабеля «-» Подключение кабеля к обрабатываемому изделию или электрододержателю
4	+	Разъем подключения сварочного кабеля «+» Подключение электрододержателя или кабеля к обрабатываемому изделию

8. СПОСОБЫ ЭКСПЛУАТАЦИИ

Сварка в режиме MMA



Пункт	Символ	Описание
1		Выбор метода сварки: MMA
2		Ручка регулировки сварочного тока в режиме MMA/TIG
3		В режиме ручной сварки MMA с помощью этой ручки регулируется форсаж дуги

8. СПОСОБЫ ЭКСПЛУАТАЦИИ

Сварка MIG/MAG

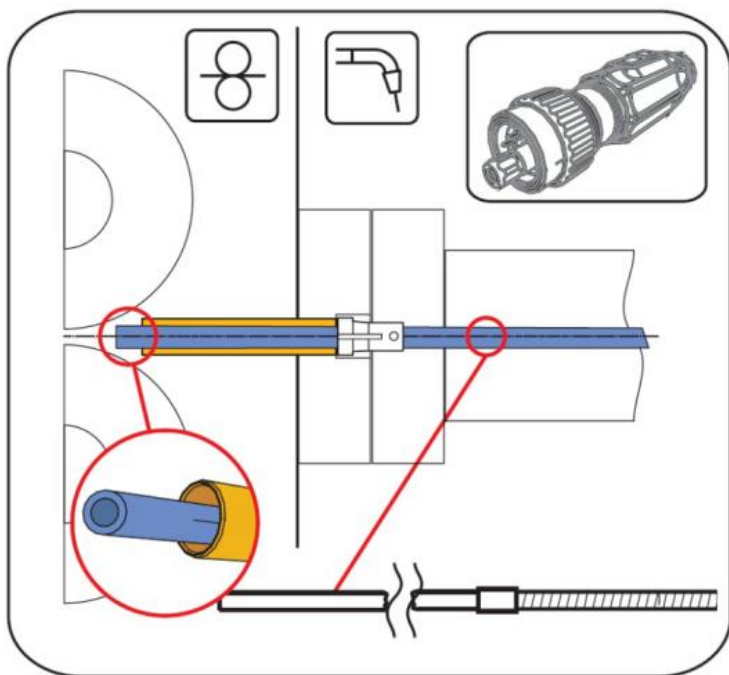
Подключение сварочной горелки и заземление обрабатываемого изделия

В зависимости от типа и диаметра электродной проволоки в горелку необходимо установить либо направляющую спираль, либо пластиковый канал правильного внутреннего диаметра.

Рекомендации:

- Используйте направляющую при сварке твердой, нелегированной электродной проволокой (сталь).
- Используйте пластиковый канал для сварки или пайки высоколегированной электродной проволокой или для сварки алюминия.

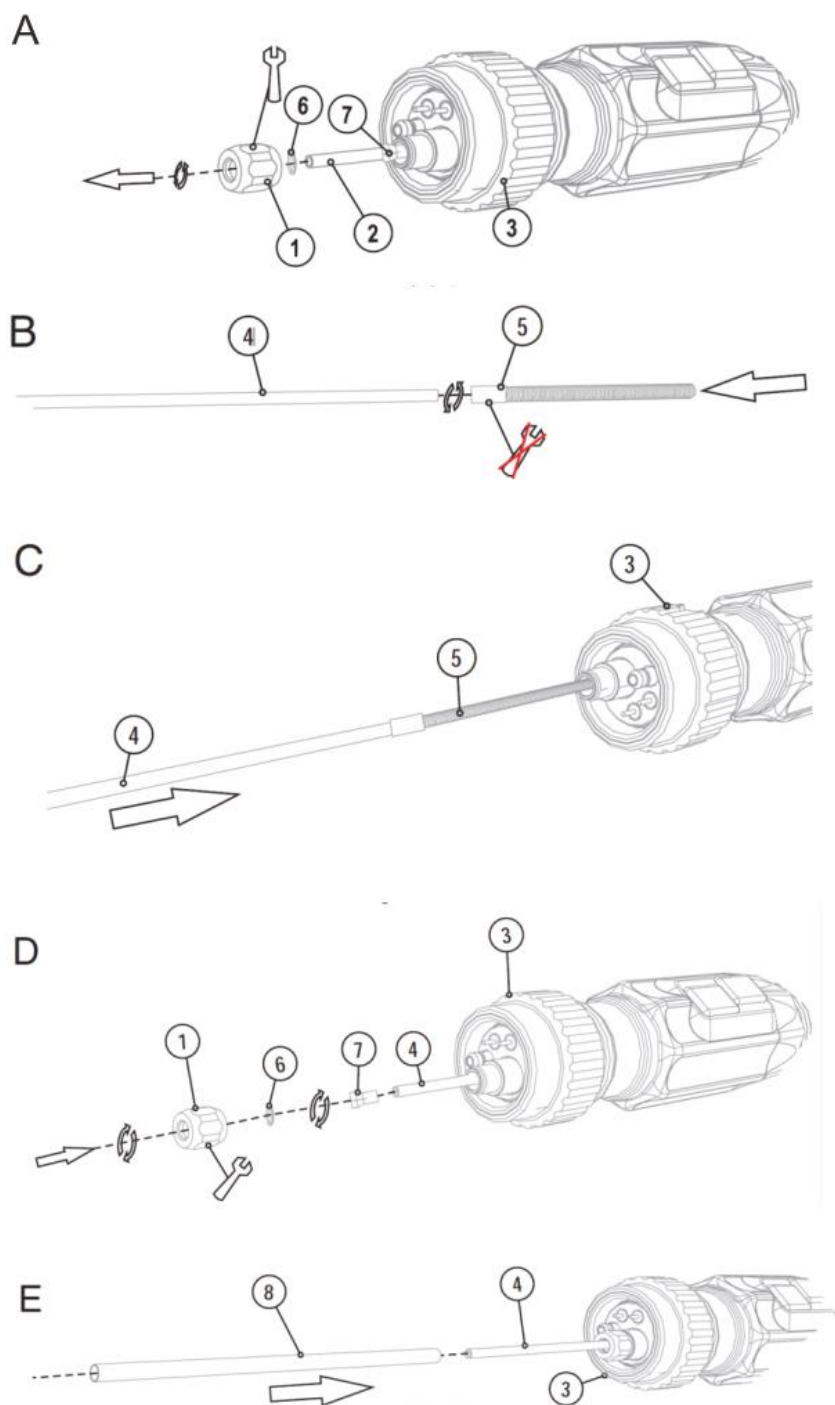
Пластиковый стержень




ПРИМЕЧАНИЕ



При замене направляющей электродной проволоки убедитесь, что проволока беспрепятственно попадает в направляющий канал.



8. СПОСОБЫ ЭКСПЛУАТАЦИИ

Пункт	Символ	Описание
1		Корончатая гайка
2		Пластиковый канал
3		Центральный разъем для подключения сварочной горелки (Евро). Объединенное подключение сварочного тока, защитного газа и переключатель горелки.
4		Новый пластиковый канал
5		Спираль гусака горелки (латунь)
6		Уплотнительное кольцо
7		Прижимная втулка

- Отрежьте тефлоновый корпус на расстоянии 5 мм от конца направляющего канала с помощью ножа.

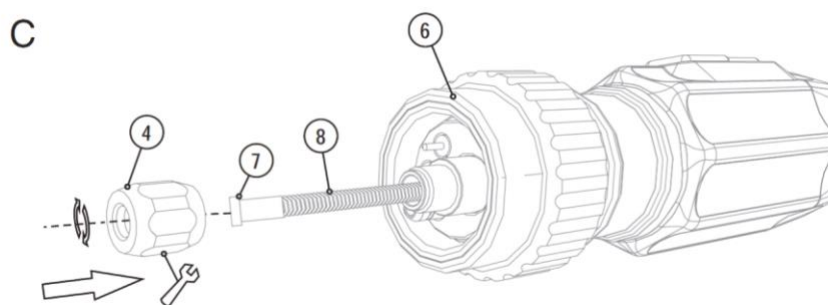
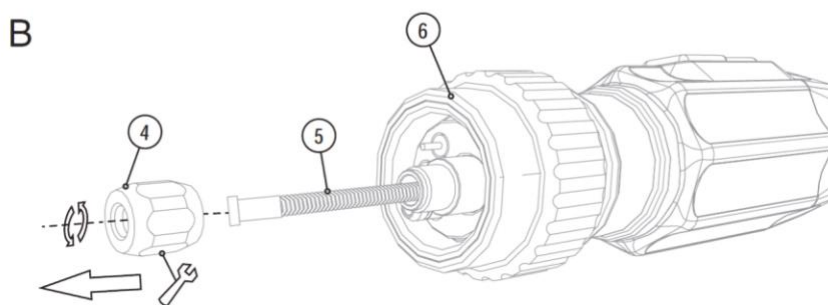
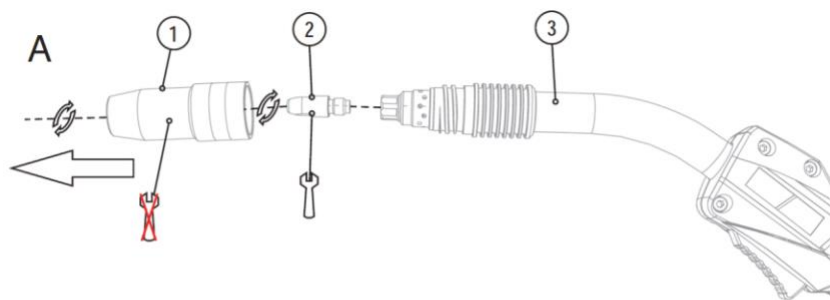
ПРИМЕЧАНИЕ



Зазор между тефлоновым корпусом и подающими роликами должен быть как можно меньше.

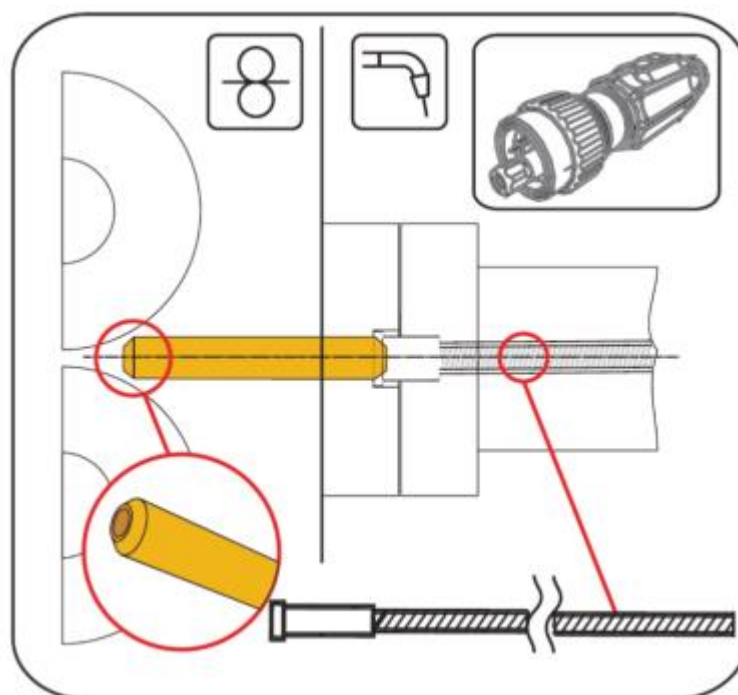
Для обрезки используйте только острые и надежные ножи, чтобы не повредить форму тефлонового канала.

8. СПОСОБЫ ЭКСПЛУАТАЦИИ



8. СПОСОБЫ ЭКСПЛУАТАЦИИ

Направляющая спираль

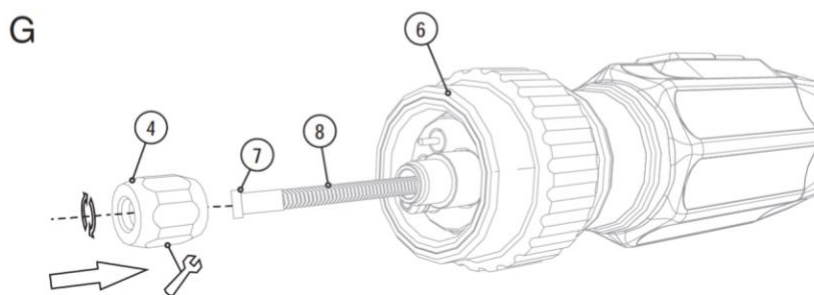
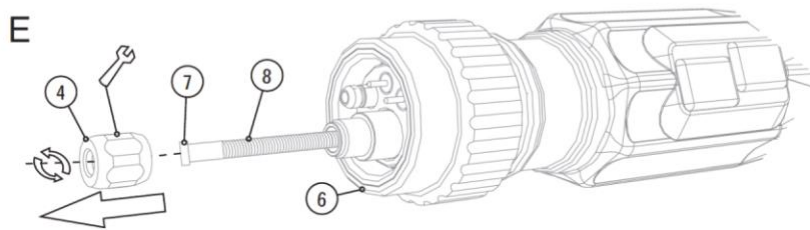
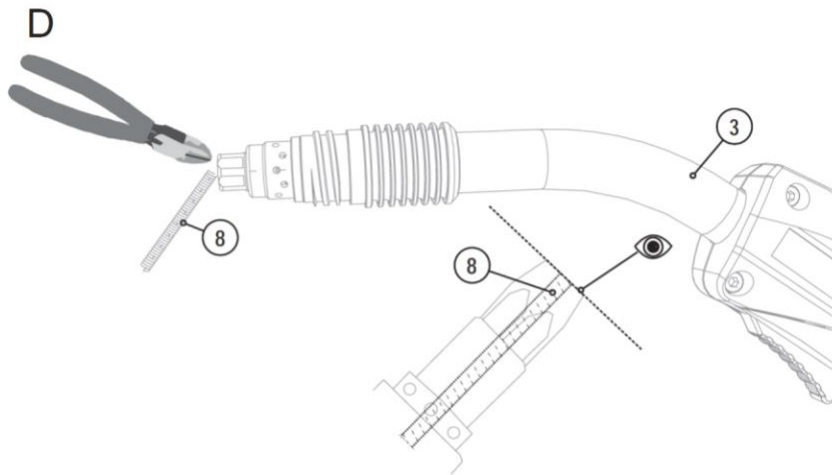


ПРИМЕЧАНИЕ

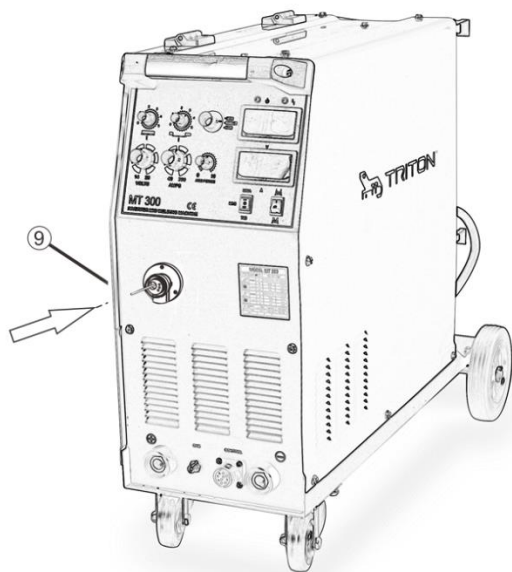
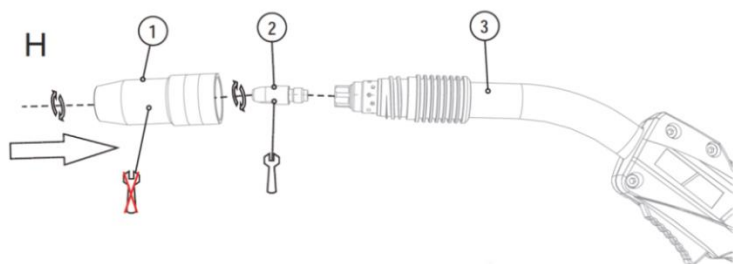



При замене направляющей электродной проволоки убедитесь, что проволока беспрепятственно попадает в направляющий канал.

8. СПОСОБЫ ЭКСПЛУАТАЦИИ



8. СПОСОБЫ ЭКСПЛУАТАЦИИ



Пункт	Символ	Описание
1		Газовое сопло
2		Токопроводящий наконечник
3		Гусак сварочной горелки
4		Корончатая гайка, центральное подключение сварочной горелки
5		Старая направляющая спираль
6		Центральный разъем для подключения сварочной горелки (Евро). Объединенное подключение сварочного тока, защитного газа и триггера горелки.
7		Удерживающий ниппель
8		Новая направляющая спираль
9		Капиллярная трубка

8. СПОСОБЫ ЭКСПЛУАТАЦИИ

ПРИМЕЧАНИЕ



Вставьте заточенный конец по направлению к держателю токопроводящего наконечника и убедитесь, что он плотно к нему прилегает.

- Соберите головку горелки. Для этого выполните те же действия, что и при ее разборке, только в обратном порядке.

Настройка центрального разъема сварочной установки

ПРИМЕЧАНИЕ

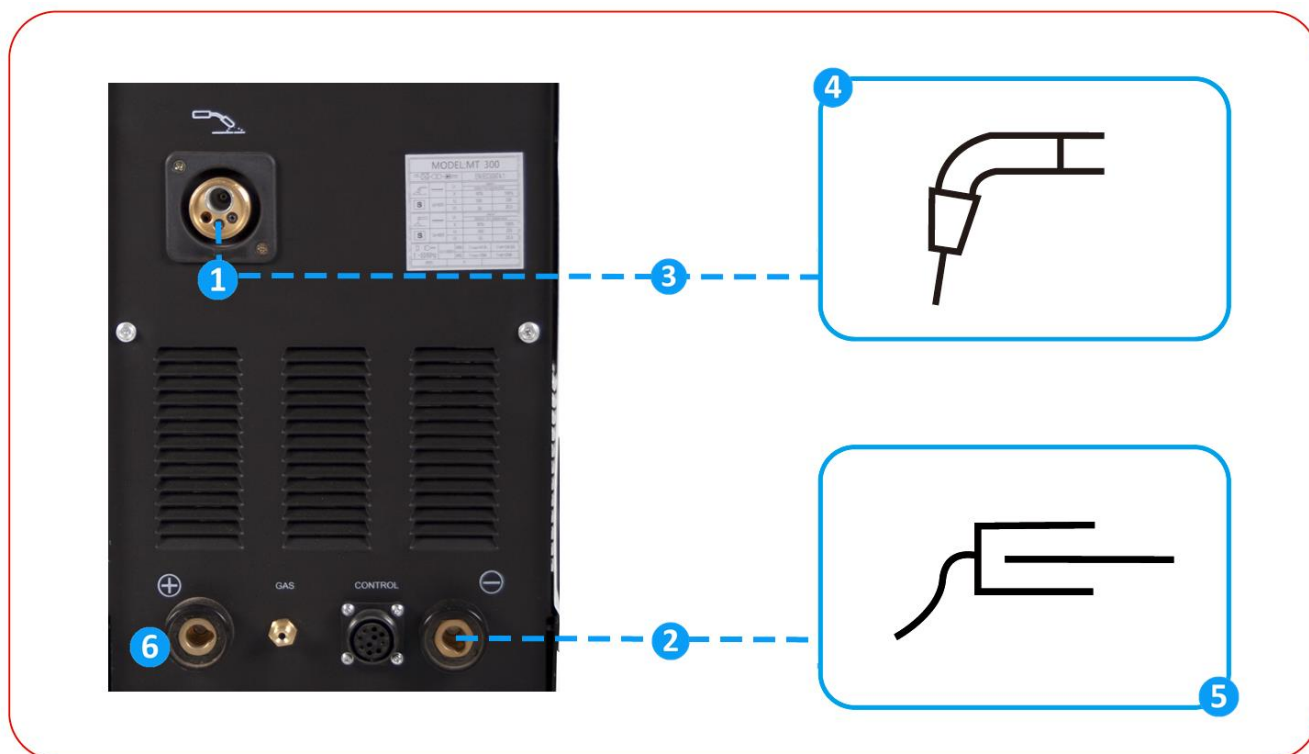





Сразу после доставки сварочной установки в центральный евроразъем установлена капиллярная трубка для сварочных горелок с направляющей спиралью.

Подготовка центрального разъема к подключению сварочных горелок с пластиковым каналом

- Нажмите на капиллярную трубку со стороны подачи сварочной проволоки по направлению к центральному разъему и снимите ее.
- Выжмите направляющую трубу из центрального разъема.
- Осторожно подключите вилку сварочной горелки (с пока неукороченным пластиковым корпусом) к центральному разъему и прикрутите корончатой гайкой.
- С помощью специального резака или острого ножа обрежьте пластиковый канал перед подающим роликом сварочной проволоки. Будьте осторожны, не раздавите и не погните его!
- Развинтите и выньте коннектор газовой горелки из разъема.
- Тщательно очистите неровности и заусеницы на месте среза пластикового канала!
- Вставьте коннектор сварочной горелки в центральный разъем и прикрутите корончатой гайкой.

8. СПОСОБЫ ЭКСПЛУАТАЦИИ



Пункт	Символ	Описание
1		Центральный разъем сварочной горелки (Евро). Объединенное подключение сварочного тока, защитного газа и триггера горелки.
2		Кабель силовой на массу
3		Рукав сварочной горелки
4		Сварочная горелка
5		Подключение обрабатываемого изделия Разъем подключения «-» сварочного тока
6		Разъем подключения «+» сварочного тока

- Вставьте центральный коннектор сварочной горелки в центральный разъем сварочной установки и прикрутите корончатой гайкой.
- Вставьте коннектор кабеля обрабатываемого изделия в разъем «-» сварочного тока и зафиксируйте.
- Вставьте 19-пиновый коннектор кабеля управления в соответствующий разъем (аналоговый) и зафиксируйте.

8. СПОСОБЫ ЭКСПЛУАТАЦИИ

Снятие крышки устройства подачи проволоки



ОСТОРОЖНО!



Для выполнения некоторых процессов необходимо снять крышку устройства подачи сварочной проволоки. В целях безопасности по завершении обязательно устанавливайте крышку на место.

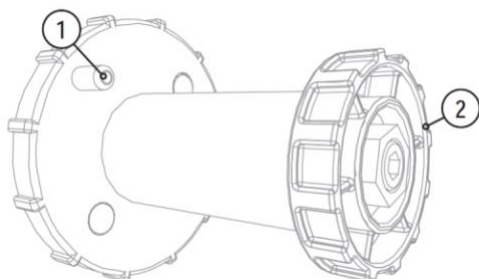
- Разблокируйте правую крышку сварочной установки.
- Наклоните крышку вперед, а затем потяните вверх и снимите ее.

Установка катушки сварочной проволоки

ПРИМЕЧАНИЕ



Можно использовать стандартный держатель катушки для сварочной проволоки D300. При использовании стандартизированных корзиночных катушек (DIN 8559) необходимы переходники.



Пункт	Символ	Описание
1		Палец держателя Для крепления катушки
2		Накатная гайка Для крепления катушки

- Открутите накатную гайку от держателя катушки.
- Закрепите бобину сварочной проволоки на держателе таким образом, чтобы палец попал в соответствующее отверстие катушки.
- Закрепите бобину с помощью накатной гайки.

8. СПОСОБЫ ЭКСПЛУАТАЦИИ

Замена подающих роликов сварочной проволоки

ПРИМЕЧАНИЕ

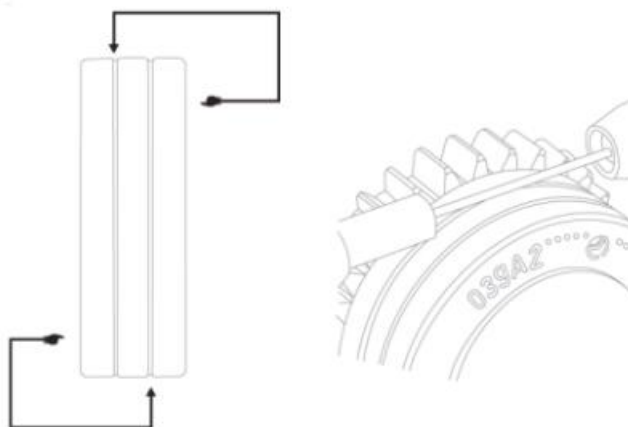
Неудовлетворительный результат сварки из-за неправильной подачи сварочной проволоки!

Подающие ролики должны соответствовать диаметру и материалу сварочной проволоки.



- Сверьтесь с заводской маркировкой ролика и убедитесь, что он подходит для использования с проволокой нужного сечения. Замените при необходимости!
- Используйте ролики с V-образным желобом для проволоки из стали и прочих жестких материалов.
- Используйте ролики с U-образным желобом для проволоки из алюминия и прочих мягких легированных материалов.

- Установите новые подающие ролики на место таким образом, чтобы используемую сварочную проволоку было видно.
- Привинтите подающие ролики винтами с накаткой.



Подача сварочной проволоки



ОСТОРОЖНО!



Риск получения травмы в результате непредвиденного выскальзывания электродной проволоки из катушки.

Электродная проволока может подаваться в зону сварки с очень высокой скоростью и при ошибке или неисправности во время подачи может непредвиденно выскользнуть из катушки и причинить травму.

- Перед подключением к электросети полностью настройте и отрегулируйте систему подачи проволоки – от катушки до горелки!
- При неподключенной горелке снимайте прижимные ролики с механизма подачи.
- Периодически проверяйте направляющие электродной проволоки.
- Во время эксплуатации закрывайте все крышки/дверцы корпуса сварочной установки!

8. СПОСОБЫ ЭКСПЛУАТАЦИИ



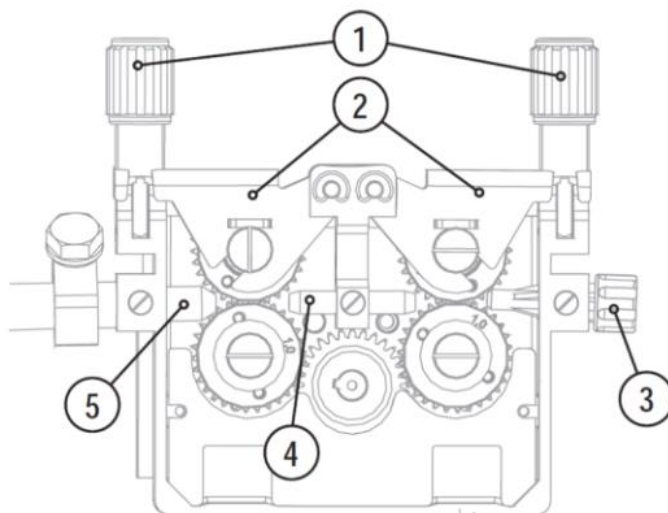
ОСТОРОЖНО!



Быстрый износ вследствие слишком большого прижимного усилия!
Слишком большое прижимное усилие может стать причиной быстрого износа подающих роликов сварочной проволоки.

- Прижимное усилие можно настроить с помощью регулировочных гаек. Сварочная проволока должна подаваться в направляющий канал, но проскальзывать при остановке подающего устройства.
- Установите максимальное прижимное усилие передних роликов (в направлении подачи проволоки).

8. СПОСОБЫ ЭКСПЛУАТАЦИИ



Пункт	Символ	Описание
1		Прижимное устройство
2		Зажимные элементы
3		Ниппель подачи проволоки
4		Направляющий канал
5		Капиллярная труба или пластиковый канал (в зависимости от типа горелки)

- Вытяните и уложите рукав горелки в прямую линию.
- Раскрепите и выкрутите регулировочные гайки (зажимы и прижимные ролики автоматически повернутся вверх).
- Осторожно размотайте сварочную проволоку с катушки и, через ниппель, по желобу подающего ролика, через направляющий канал, вставьте в капиллярную трубку и тефлоновый корпус.
- Придавите зажимной элемент прижимным роликом сверху вниз, а затем вновь закрутите регулировочные гайки (электродная проволока должна быть в желобе подающего ролика).
- Отрегулируйте прижимное усилие с помощью регулировочных гаек прижимного устройства.
- Нажимайте кнопку подачи проволоки до тех пор, пока она не покажется из сварочной горелки.

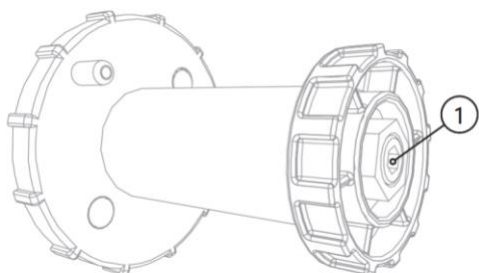
ПРИМЕЧАНИЕ



Скорость подачи можно отрегулировать. Для этого нужно, удерживая кнопку подачи проволоки, поворачивать регулятор скорости подачи проволоки. Выбранная скорость подачи будет отображаться на дисплее.

8. СПОСОБЫ ЭКСПЛУАТАЦИИ

Регулировка тормозного усилия катушки



Пункт	Символ	Описание
1		Установочный винт Для закрепления фиксатора катушки сварочной проволоки и регулировки тормозного усилия

- Затяните установочный винт (8 мм) по часовой стрелке для увеличения тормозного усилия.

ПРИМЕЧАНИЕ



Затягивайте тормоз катушки до тех пор, пока она не перестанет поворачиваться при остановленном двигателе подачи проволоки и не будет заедать при включенном моторе.

Сварка MIG/MAG



Пункт	Символ	Описание
1		Выберите режим MIG
2		Установите сварочное напряжение
3		Настройте силу сварочного тока
4		Выбор режима: 2T/4T
5		Выбор способа сварки: штифтовая/точечная сварка
6		Ручка регулировки времени (выкл.) штифтовой/точечной сварки TIME 2
7		Ручка регулировки времени (вкл.) штифтовой/точечной сварки TIME 1

8. СПОСОБЫ ЭКСПЛУАТАЦИИ

Заварка кратера: выкл. 2Т; вкл.: 4Т

В двухтактном режиме (2Т) сварка инициируется нажатием переключателя на горелке и прекращается после его отпускания.

В четырехтактном режиме (4Т) необходимо выполнить следующие действия:

- Нажмите переключатель на горелке MIG и начните сварку (с предустановленными значениями сварочного тока и напряжения).
- Отпустите переключатель, не убирайте горелку.
- Вновь нажмите переключатель горелки, чтобы переключиться на настройки заварки кратера (с предустановленными значениями сварочного тока и напряжения).
- Отпустите переключатель, сварка окончена.

9. ТЕХНИЧЕСКОЕ ОБСЛУЖИВАНИЕ

ТЕХНИЧЕСКОЕ ОБСЛУЖИВАНИЕ

Для гарантированной надежной и безопасной работы установки дуговой сварки необходимо регулярно проводить плановое техническое обслуживание.

В таблице ниже подробно описаны процедуры и рекомендации для проведения технического обслуживания.

Внимание: В целях безопасности при проведении технического обслуживания сварочной установки отключите питание и подождите 5 минут, пока остаточное емкостное напряжение не упадет до безопасного уровня 36В.

Периодичность	Процедуры
Ежедневно	<p>Проверьте легкость нажатия ручки и выключателя питания на передней и задней панелях сварочной установки и установите их в правильное положение.</p> <ul style="list-style-type: none"> • Если ручка находится в неправильном положении, исправьте. • Если Вы не можете изменить положение или исправить ручку, немедленно замените ее. • Если переключатель питания на задней панели не нажимается или его невозможно установить в правильное положение, немедленно замените его. • Если у Вас нет в наличии необходимых аксессуаров, обратитесь к продавцу оборудования или компании, или в наш отдел технического обслуживания. <p>После включения питания убедитесь в отсутствии аномальной вибрации, свистящих звуков или необычных запахов от установки дуговой сварки.</p> <ul style="list-style-type: none"> • При обнаружении хотя бы одной из вышеуказанных проблем постарайтесь определить причину ее возникновения. • Если Вы не можете определить причину самостоятельно, свяжитесь с локальным представителем или агентом производителя оборудования. <p>Убедитесь, что ЖК-дисплей исправен и не имеет повреждений, все цифры отображаются корректно.</p> <ul style="list-style-type: none"> • В противном случае замените поврежденный ЖК-дисплей. • Если дисплей не работает, замените плату управления. <p>Убедитесь, что минимальное/максимальное значение на ЖК-экране соответствует установленному значению.</p> <ul style="list-style-type: none"> • Если они отличаются и это мешает сварочному процессу, отрегулируйте его. <p>Проверьте, не поврежден ли вентилятор, нормально ли он вращается и отвечает ли на управление.</p> <ul style="list-style-type: none"> • Если вентилятор поврежден, немедленно замените его. • Если вентилятор не включается после зарегистрированного перегрева сварочной установки, убедитесь, что в лопасти вентилятора не попал посторонний предмет. При необходимости освободите лопасти от него. • Если вентилятор не вращается после того, как посторонний предмет

9. ТЕХНИЧЕСКОЕ ОБСЛУЖИВАНИЕ

	<p>убран, слегка подтолкните лопасть в направлении вращения вентилятора.</p> <ul style="list-style-type: none"> • Если после этого вентилятор вращается нормально, замените стартовый конденсатор. • Если нет – замените вентилятор. <p>Убедитесь, что коннектор быстроразъемного соединения не перегрет и что соединение не ослабло. В противном случае замените или закрепите коннектор.</p> <p>Убедитесь, что кабель выходного тока не поврежден. При повреждении восстановите изоляцию или замените кабель.</p>
Раз в месяц	<p>Проведите чистку внутренних частей сварочной установки с помощью сжатого воздуха.</p> <p>Обратите особое внимание на очистку от пыли и грязи радиатора, главного преобразователя напряжения, катушек индуктивности, диода с накоплением заряда, печатной платы и т.п.</p> <p>Проверьте болт сварочной установки.</p> <ul style="list-style-type: none"> • Закрутите, если он ослаб; • Замените, если он поврежден; • Снимите ржавчину, если он заржавел.
Раз в квартал	<p>Убедитесь, что отображаемый на дисплее ток соответствует истинному значению.</p> <ul style="list-style-type: none"> • Если эти значения не совпадают, необходимо выполнить регулировку.
Раз в год	<p>Измерьте изолирующее сопротивление между основной схемой, печатной платой и корпусом, если оно меньше 1 МΩ, изоляция может быть повреждена и требует замены или усиления.</p>

10. УСТРАНЕНИЕ НЕИСПРАВНОСТЕЙ

УСТРАНЕНИЕ НЕИСПРАВНОСТЕЙ

- Перед отправкой с завода-изготовителя сварочные установки проходят тщательное тестирование и испытания.
- Не позволяйте никому, кроме авторизованных представителей компании-продавца, производить модификацию сварочной установки!
- Техническое обслуживание необходимо проводить внимательно и тщательно. Любое ослабшее крепление провода или неправильное его подключение потенциально опасно для работника!
- Только квалифицированный персонал, имеющий допуск завода-изготовителя, может производить капитальный ремонт сварочной установки!
- Перед началом любых работ убедитесь, что сварочная установка отключена от источника питания.
- При возникновении любых проблем и отсутствии авторизованного квалифицированного персонала завода-изготовителя, свяжитесь с местным представителем или агентом компании.

Некоторые неисправности и пути их решения:

№ п/п	Неисправность	Возможная причина	Решение
1	Источник питания подключен, вентилятор работает, но индикатор питания не загорается	Индикатор поврежден или плохо подключен	Проверьте и отремонтируйте внутреннюю схему индикатора
		Схема питания	Отремонтируйте или замените схему электропитания
2	Источник питания подключен, индикатор питания загорается, но вентилятор не работает	Посторонний предмет в вентиляторе	Уберите посторонний предмет
		Поврежден двигатель вентилятора	Замените двигатель вентилятора
3	Источник питания подключен, индикатор питания не загорается, и вентилятор не работает	Нет входного напряжения	Убедитесь, что есть входное напряжение
		Перенапряжение (слишком большое входное напряжение)	Проверьте входное напряжение
4	Отсутствует напряжение холостого хода	Неисправность аппарата	Проверьте главную силовую цепь
5	Отсутствие выходного тока на дуге	Сварочный кабель не подключен к двум выходным разъемам аппарата	Подключите сварочный кабель к выходному разъему аппарата
		Сварочный кабель поврежден	Восстановите обмотку, отремонтируйте или замените кабель
		Кабель заземления не подключен или подключение ослабло	Проверьте зажим заземления
6.1	Поджиг дуги затруднен в режиме ММА	Плохое или незакрепленное подключение вилки питания	Проверьте и закрепите

10. УСТРАНЕНИЕ НЕСИСПРАВНОСТЕЙ

		Масло или загрязнение обрабатываемого изделия	Проверьте и произведите очистку	
		Неверно выбран режим MMA/TIG	Включите режим MMA	
7.1	Дуга нестабильна при сварке в режиме MMA	Слишком мало давление дуги	Увеличьте давление дуги	
8	Невозможно отрегулировать сварочный ток	Потенциометр сварочного тока на передней панели поврежден или плохо подключен	Отремонтируйте или замените потенциометр	
9	Слабое проникновение сварочной ванны в режиме MMA	Недостаточный сварочный ток	Увеличьте сварочный ток	
		Недостаточное давление (форсирование) дуги	Увеличьте форсирование дуги	
10	Неустойчивость сварочной дуги	Воздушные возмущения	Используйте укрытие от ветра	
		Отклонение электрода	Отрегулируйте угол наклона электрода	
			Замените электрод	
		Воздействие магнитного поля	Наклоните электрод в сторону, противоположную отклонению дуги	
Переставьте зажим заземления или подключите кабель заземления с двух сторон обрабатываемого изделия				
		Используйте сварку короткой дугой		
11	Горит индикатор аварийной сигнализации	Защита от перегрева	Слишком сильный сварочный ток	Отрегулируйте сварочный ток
			Слишком долгая продолжительность эксплуатации	Отрегулируйте продолжительность нагрузки
		Защита от (электро) перегрузки	Аномальный ток в главной силовой схеме	Проверьте и отремонтируйте главную силовую схему и схему управления

10. УСТРАНЕНИЕ НЕСИСПРАВНОСТЕЙ

Регламент возврата оборудования ТМ TRITON

В первую очередь свяжитесь с Сервисным Центром **(8(800) 333-81-65)**

Как правило множество вопросов можно решить дистанционно.

Если не удалось решить вопросы дистанционно Вы в праве вернуть оборудование, для этого необходимо:

- 1) Прислать оборудование на диагностику в СЦ в полной комплектации, в заводской упаковке, с сохранением товарного вида (отсутствие каких-либо повреждений, следов использования, сильного загрязнения)!
- 2) После диагностики (5-7 рабочих дней), СЦ выносит решение об одобрение / не одобрение возврата. Если оборудование в целом исправно, но имеет какие-либо повреждение по вине клиента, компенсировав затраты на восстановление Вы может рассчитывать на то что возврат будет одобрен.

Это положение действительно в течении 3 недель с даты продажи.

Вы можете задать свои вопросы по телефону или e-mail:

тел.: **8(800) 333-81-65**

misha@triton-welding.ru

Ген. Директор ООО «Тритон»
Буркальцев И.В.