






**РУКОВОДСТВО
ПО ЭКСПЛУАТАЦИИ**

**Сварочный полуавтомат
POLO 160**

ПРЕДИСЛОВИЕ

Данное руководство включает в себя описание аппарата и введение в работу с оборудованием. Для обеспечения вашей безопасности и безопасности других людей, пожалуйста, внимательно ознакомьтесь с инструкцией.

ВНИМАНИЕ

| Знак | Описание |
|---|---|
|  DANGER | Данный знак обозначает высокую опасность. При несоблюдении мер безопасности возможен летальный исход. |
|  WARNING | Данный знак обозначает потенциальную опасность. При несоблюдении мер безопасности возможно получение серьезных травм. |
|  ATTENTION | Данный знак обозначает определенный риск. При несоблюдении предписаний возможна поломка частей аппарата. |

Содержание данного руководства пользователя может обновляться не одновременно с оборудованием.

Изображения, представленные в данном руководстве, только ориентировочны. Если есть несоответствие между изображением в руководстве и фактическим оборудованием, последнее должно быть определяющим.







МЕРЫ ПРЕДОСТОРОЖНОСТИ

Данная инструкция по технике безопасности также служит для предотвращения порчи вашего сварочного аппарата. По этой причине следует внимательно прочесть данную инструкцию перед началом эксплуатации и следовать ей во время работы.

Неправильная эксплуатация оборудования может привести к различным повреждениям. Пожалуйста, чтобы уменьшить вероятность несчастного случая, перед началом работы внимательно ознакомьтесь с инструкцией.

Запрещается выполнять не квалифицированный ремонт и модификации. Во избежание получения травм и повреждения аппарата ремонт аппарата должны выполняться только квалифицированным, обученным персоналом. При несанкционированных действиях гарантия теряет силу.

Ремонт необходимо проводить в авторизованных сервисных службах.

| Знак | Описание |
|---|--|
|  | <p>Любой контакт с частями аппарата, находящимися под напряжением, может привести к удару электрическим током или возгоранию.</p> |
|  | <p>Газ и пары вредны для здоровья. Работа в замкнутом помещении может стать причиной удушья.</p> |
|  | <p>Искра и контакт с горячим металлом могут стать причиной пожара. Плохое соединение кабеля может стать причиной пожара. Неплотное соединение деталей аппарата может стать причиной пожара. Никогда не выполняйте сварочные работы вблизи с легковоспламеняемыми предметам - это может привести к взрыву. Никогда не выполняйте сварку герметичных контейнеров, закрытых труб и т.д.</p> |
|  | <p>Излучение сварочной дуги может вызвать воспаление глаз или ожог кожи. Искры и остатки после горения могут обжечь глаза и кожу.</p> |
|  | <p>Опрокидывание газового баллона может привести к телесным повреждениям. Неправильное применение газового баллона может привести к утечке газа под высоким давлением и травмам.</p> |
|  | <p>Никогда не подносите пальцы, волосы, одежду и т.д. к движущимся частям, таким как вентилятор.</p> |
|  | <p>Провод, выскочивший из горелки, может повредить глаза, лицо и другие открытые части тела.</p> |
|  | <p>Никогда не стойте перед раскачивающимся оборудованием или под ним: подъемное оборудование может дать сбой, что может привести к травме.</p> |



Пожалуйста, во избежание чрезвычайных ситуаций следуйте правилам:

Никогда не используйте оборудование в других целях, кроме сварки.

Выбирайте подходящий источник питания, следите за безопасностью рабочего места, использования газа под высоким давлением, соблюдайте условия хранения и утилизации отходов и т.д.

Посторонним людям следует держаться подальше от места проведения сварочных работ.

Люди, пользующиеся кардиостимулятором, не допускаются к сварочному аппарату или рабочему месту без разрешения врача. Магнитное поле, излучаемое во время подачи питания на оборудование, может плохо воздействовать на кардиостимулятор.

Установкой, эксплуатацией, диагностикой и обслуживанием оборудования должны заниматься специально обученные люди.

Для вашей безопасности ознакомьтесь с руководством пользователя.



Во избежание удара электрическим током, следуйте правилам техники безопасности.

В сварочных аппаратах используется высокое напряжение, которое в случае контакта может стать причиной опасного для жизни поражения электрическим током и ожога. Даже прикосновение к электрооборудованию под низким напряжением может вызвать шок и привести к несчастному случаю.

Запрещается прикасаться к каким-либо частям аппарата, находящимся под напряжением.

Питающие подключения и соединительные кабели должны быть надежно соединены.

Простого выключения аппарата недостаточно! Подождите 4 минуты, пока не разрядятся конденсаторы!

Сварочная горелка и электрододержатель должны лежать на изолирующей подкладке

Вскрытие корпуса аппарата допускается уполномоченным квалифицированным персоналом только после извлечения вилки сетевого кабеля из розетки

Носите только сухую защитную одежду

Отключайте питание, когда не используете аппарат. Подождите 4 минуты, пока не разрядятся конденсаторы

Имеется опасность поражения блуждающими токами.

Регулярно проверяйте прочность и надежность крепления питающих и сварочных проводов. Обеспечьте изоляцию кабельной линии.

Следите за прочностью соединения с заготовкой.

Не кладите другие электроприборы на аппарат.

Никогда не используйте устройство без кожуха.

При обслуживании и эксплуатации аппарата необходимо соблюдать требования нормативных документов по безопасности труда, действующие в регионе выполнения сварочных работ.



Во избежание пожара, взрыва, и т.д., выполняйте следующие указания:

Не храните топливо вблизи рабочего места сварки.

Держите подальше горючие вещества от места сварки.

Держите горячую после сварки обрабатываемую поверхность подальше от горючих газов.

Убедитесь в том, что на рабочем месте, в том числе на полу и на стенах, отсутствуют горючие материалы.

Соединение кабеля с металлической заготовкой должно находиться как можно ближе к месту сварки.

Никогда не производите сварку закрытой газовой трубы или герметичного контейнера.

На случай возгорания храните огнетушитель рядом с местом сварки.



Газ и пары вредны для здоровья. Пожалуйста, используйте средства защиты в соответствии со всеми правилами.

Во избежание риска отравлением газом или приступа удушья, используйте дополнительные меры безопасности, например, защитные маски и другие средства защиты органов дыхания.

При работе в замкнутом пространстве проветривайте помещение и используйте средства защиты органов дыхания и вентиляцию.

Никогда не работайте вблизи с легковоспламеняющимися и взрывоопасными веществами (масло, топливо, ветошь).



Дуга, искра, вещества, оставшиеся после сгорания, и шум вредны для здоровья. Примите меры предосторожности.

Рекомендуется защищать глаза от электрической дуги, как при сварке, так и при наблюдении за данным процессом.

Пожалуйста, используйте защитные очки или маску сварщика.

Во время сварочных работ необходимо применять перчатки сварщика, очки сварщика, длинные рукава на одежде, кожаный фартук и другие стандартные предметы защиты. Для защиты других людей от электрической дуги в месте проведения сварки должна быть установлена защитная перегородка.



Во избежание опрокидывания или поломки газового баллона, следуйте замечаниям, приведенным ниже.

Используйте газовый баллон по назначению.

Используйте газовый редуктор (регулятор давления газа).

Прочитайте руководство по эксплуатации регулятора газа перед его использованием, и обратите внимание на указания по технике безопасности.

Надежно зафиксируйте газовый баллон специальным креплением.

Никогда не оставляйте баллон под действием высокой температуры или прямых солнечных лучей.

При открытии баллона держите лицо на достаточном расстоянии от газового баллона.

Закрывайте газовый баллон, когда аппарат не используется.

Никогда не размещайте горелку на газовом баллоне.



Любой контакт с деталями сварочного аппарата приведет к травмам, пожалуйста, обратите внимание на следующие положения.

Никогда не используйте устройство без кожуха.

Установка, работа, диагностика и обслуживание аппарата должны проводиться персоналом имеющим специальную квалификацию.

Держите пальцы, волосы, одежду и т.д. на расстоянии от активных деталей, таких как вентилятор.



Сварочная горелка может нанести вред здоровью, обратите внимание на следующие положения.

Никогда не заглядывайте в отверстие горелки при проверке механизма подачи проволоки ввиду риска получить травмы глаз и лица.

При подаче проволоки вручную или при нажатии на кнопку горелки держите глаза, лицо и другие открытые части тела на расстоянии от конца горелки.



Для повышения эффективности и корректной эксплуатации источника питания обратите внимание на следующее:

Избегайте падения и опрокидывания аппарата.

Никогда не используйте сварочное оборудование для отогревания труб.

При использовании крана для перемещения аппарата, подвяжите веревку к его петлям под углом не более 15% по отношению к вертикальному направлению.

Во время подъема сварочного аппарата, оснащенного газовым баллоном и механизмом подачи, отсоедините их от источника питания и обеспечьте их горизонтальное положение. При перемещении зафиксируйте газовый баллон ремнём или цепью во избежание повреждений.



Электромагнитные помехи, требующие внимания.

При использовании оборудования в нестандартном месте необходимо принять дополнительные меры безопасности.

Перед установкой, пожалуйста, устраните потенциальные проблемы, связанные с электромагнетизмом окружающей среды:

- а) Необходимо размотать кабели перед использованием аппарата.
- б) Беспроводное электричество, ТВ излучение и приемные устройства должны быть на удалении и надежно экранированы.
- в) Компьютер и другое оборудование для управления должны находиться на достаточном расстоянии.
- г) Здоровье окружающих людей, таких как персонал, пользующийся с кардиостимуляторами или аудифонами может быть под угрозой, доступ таких людей к зоне сварки запрещен.
- д) Существует вероятность нарушения работы другого оборудования. Пользователи должны обеспечить совместимость оборудования и окружающей среды, иногда необходимо внедрение дополнительных профилактических мер.

Чтобы уменьшить радиационные помехи, пользователи должны соблюдать следующие правила:

- а) Регулярно проводите обслуживание сварочного оборудования.
- б) Сварочный кабель должен быть достаточно коротким, при этом располагаться близко к оборудованию и к земле.
- в) Обеспечьте безопасность и необходимую изоляцию всех металлических деталей и других сопутствующих частей.
- г) Свариваемое изделие должно быть хорошо заземлено.
- д) Необходимо использовать экран или другую защиту кабеля и оборудования, чтобы снизить возможность возникновения помех.

Пользователи несут ответственность за внешнее вмешательство в процессе сварки.

ОПИСАНИЕ АППАРАТА

Данный аппарат изготовлен на базе современных инверторных технологий.

Принцип работы источника инверторного питания заключается в переходе поступающего от сети переменного тока (50 Гц / 60 Гц) в постоянный ток, затем в его переходе на высокую частоту при помощи IGBT и уменьшении напряжения; далее происходит его переход в постоянный ток высокой мощности по технологии широтно-импульсной модуляции (PWM). Вес и объем инвертора сварочного аппарата значительно сокращается, при этом КПД повышается более чем на 30%.

Данный сварочный аппарат предназначен для сварки в защитной газовой среде сплошной металлической проволокой и порошковой проволокой, а также для сварки самозащитной порошковой проволокой. Аппарат оснащен уникальным микроконтроллером, который обеспечивает точное управление короткого замыкания, сварочной дуги и контроль переноса электродной проволоки в сварочную ванну, что приводит к более высокой производительности, чем у других аппаратов и имеет следующие преимущества: стабильная скорость подачи проволоки, портативный, энергосберегающий, отсутствие электромагнитного шума. Кроме того, аппарат производит меньше брызг, проще зажигает дугу, легко обеспечивает глубокую сварочную ванну и показывают высокий рабочий цикл и т.д.

Аппарат POLO 160 имеет синергетическое управление. Его преимущества - это простота управления, высокая эффективность и энергосбережение и т.д. Данная модель особенно подходит для домашнего пользования. Помните, что использование сварочного аппарата требует специальных технических знаний и навыков.

Благодарим Вас за покупку нашего изделия. Надеемся, Вы оцените наши старания. Наша цель - производить лучшее оборудование и предоставлять лучший сервис.



Предупреждение !

Данный аппарат был изготовлен в соответствии с современным уровнем техники и согласно действующим стандартам и нормативам. Он должен использоваться исключительно по прямому назначению.

При использовании не по назначению аппарат может стать источником опасности. Поставщик не несет ответственность за возникший вследствие такого использования ущерб.

ТАБЛИЦА ТЕХНИЧЕСКИХ ПАРАМЕТРОВ

| Параметры \ Модель | AURORA POLO 160 |
|------------------------------------|------------------------|
| Источник питания (V) | 1фазный 220V ±15% |
| Частота (Гц) | 50/60 |
| Номинальная сила тока на входе (A) | 23.9 |
| Напряжение без нагрузки (V) | 60 |
| Сила тока на выходе (A) | 30 - 160 |
| Напряжение на выходе (V) | 15.5 - 21.3 |
| Кoeffициент полезной нагрузки (%) | 15 |
| Эффективность (%) | ≥80 |
| Тип подающего механизма | Встроенный |
| Диаметр сварочной проволоки (мм) | 0.8 |
| Фактор мощности | > 0.7 |
| Степень изоляции | F |
| Степень защиты корпуса | IP21 |
| Вес без катушки проволоки (кг) | 5.5 |
| Габариты (мм) | 390*170*300 |

ИНСТРУКЦИЯ ПО УСТАНОВКЕ

Перед процедурой подключения убедитесь, что питание выключено.

Аппарат снабжен устройством защиты от колебаний сети. Аппарат продолжает работать нормально при колебаниях сети $\pm 15\%$ от номинального напряжения.

В случае использования длинного кабеля, во избежание падения напряжения, используйте кабель с большим поперечным сечением. Если кабель слишком длинный, это может повлиять на качество сварки, поэтому используйте рекомендуемую длину кабеля.

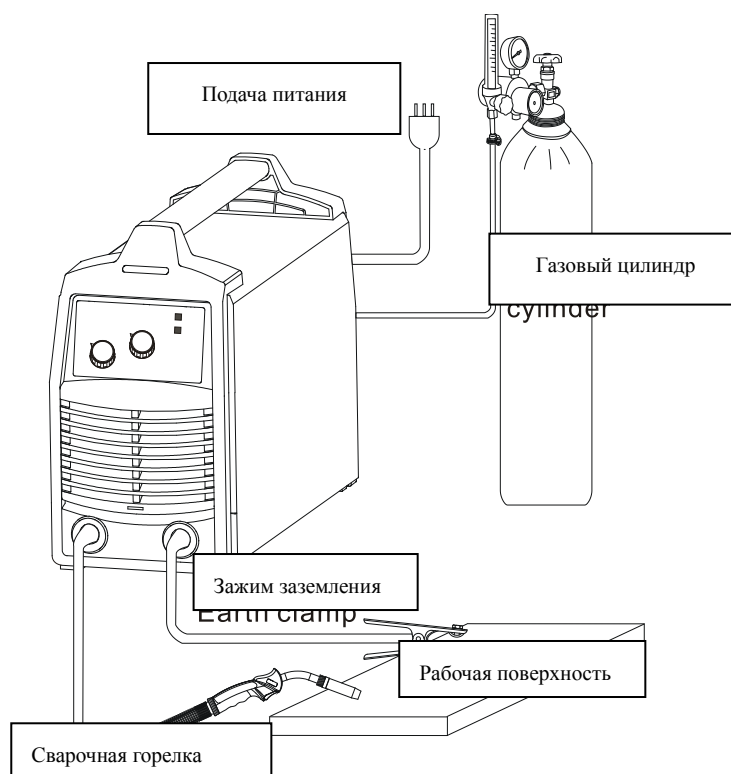
Аппарат предназначен для сварки в защитной газовой среде сплошной металлической проволокой и порошковой проволокой, а также для сварки самозащитной порошковой проволокой. Сварочная горелка и зажим заземления встроены в аппарат.

Сварочный аппарат имеет терминалы преобразования полярности под крышкой аппарата. При использовании сплошной проволоки с газовой защитой при сварке MIG, кабель из сварочной горелки должен быть соединен с положительным терминалом, а кабель зажима заземления соединен с минусовым терминалом. В то время как при сварке порошковой проволокой, подключение осуществляется обратным путем.

Схема установки для MIG сварки представлена ниже, а при сварке порошковой проволокой – схема такая же, только без газового баллона.

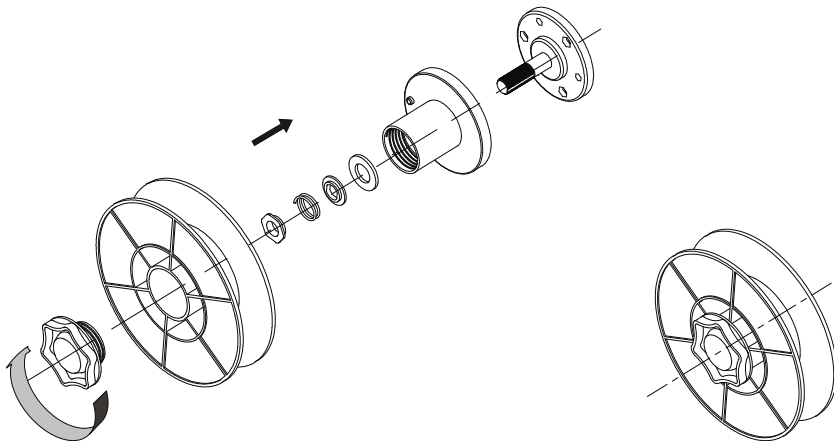
В режиме сварки сплошной проволокой используйте катушку 5кг D200 или катушку 1кг D100 с проволокой для сварки. А при сварке порошковой проволокой используйте 1кг D100 катушку с проволокой. Пожалуйста, следуйте инструкциям, приведенным ниже, чтобы установить другую катушку с проволокой.

Схема подключения для MIG сварки сплошной проволокой

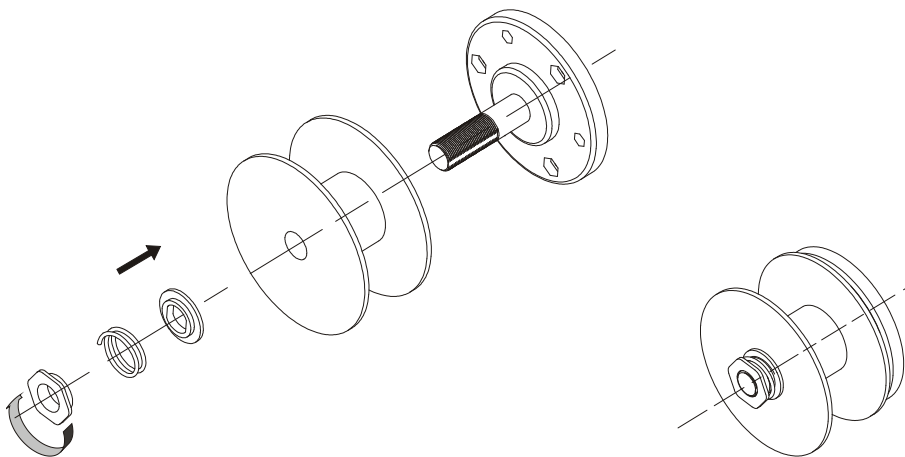


Инструкция по установке катушки проволоки

5кг D200 катушка для MIG сварки

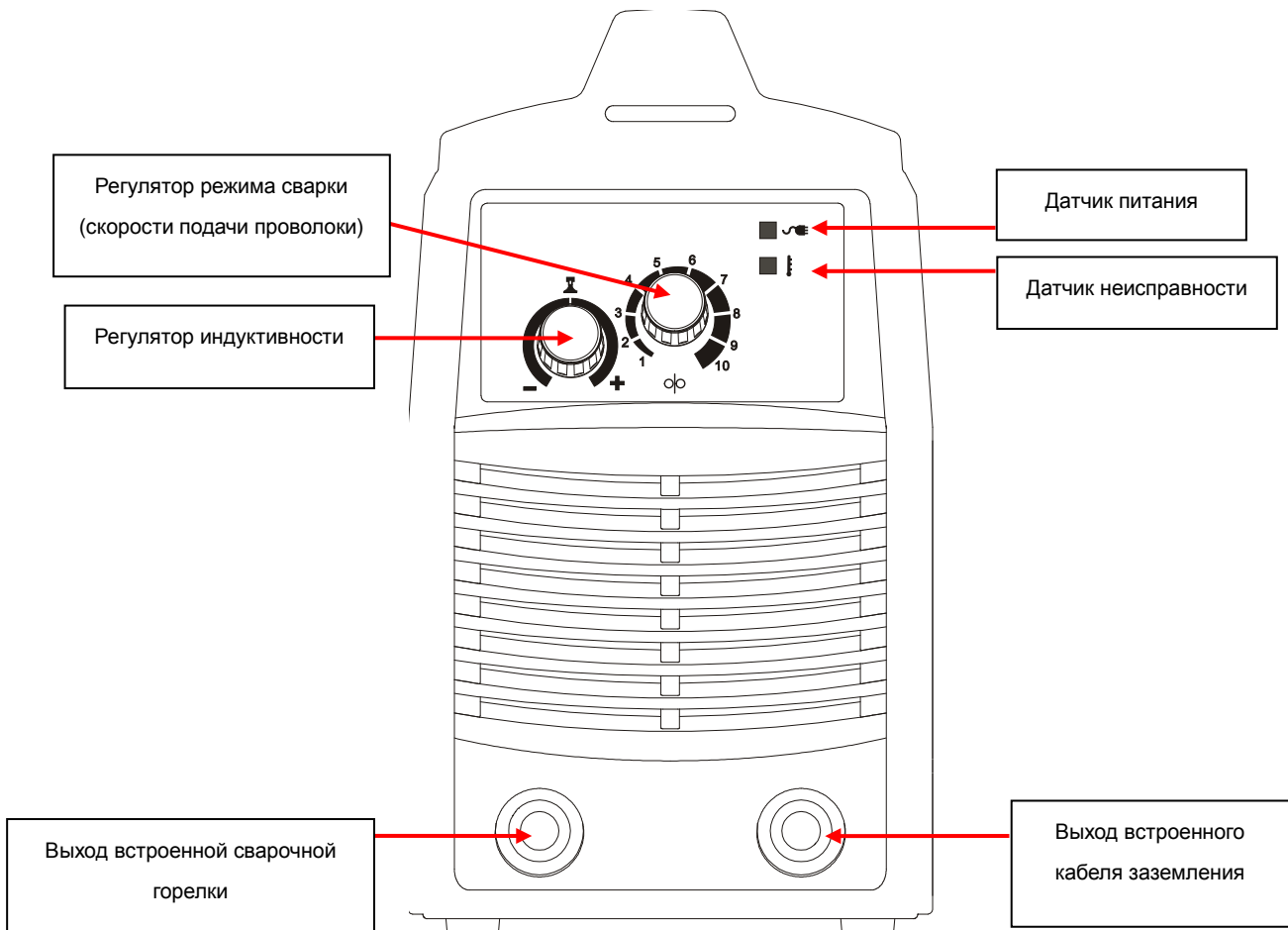


1кг D100 катушка проволоки при сварке порошковой проволокой

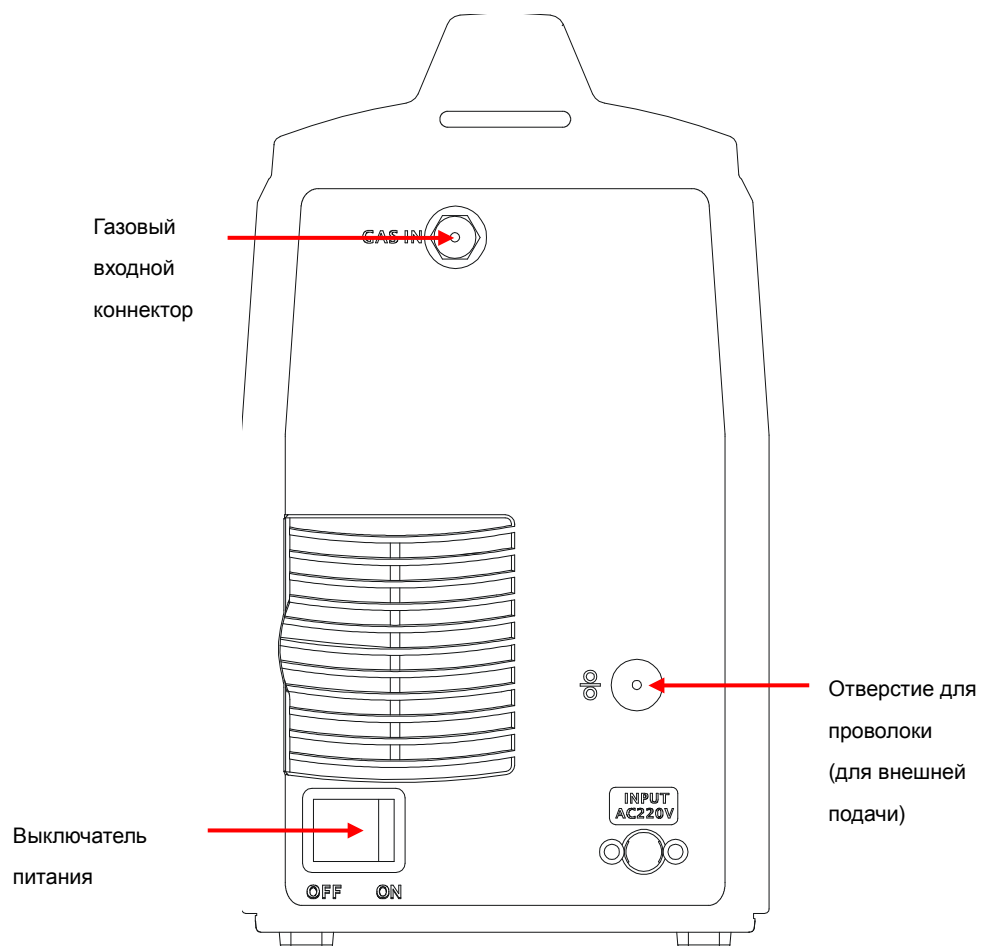


ОПИСАНИЕ АППАРАТА

Передняя панель



Задняя панель



Данные картинки панели представлены для справки.

В случае несоответствий ориентируйтесь на реальный аппарат.

ИНСТРУКЦИЯ ПО ЭКСПЛУАТАЦИИ

Шаг 1. Включите выключатель питания, индикатор питания загорится.

Шаг 2. Начните протяжку проволоки в горелку.

В сварочный аппарат установлен внутренний механизм подачи проволоки. Откройте боковую панель, зафиксируйте катушку с проволокой в направлении, в котором она могла бы вращаться против часовой стрелки.

Убедитесь, что ведущий ролик подающего механизма соответствует вашему типу и размеру проволоки.

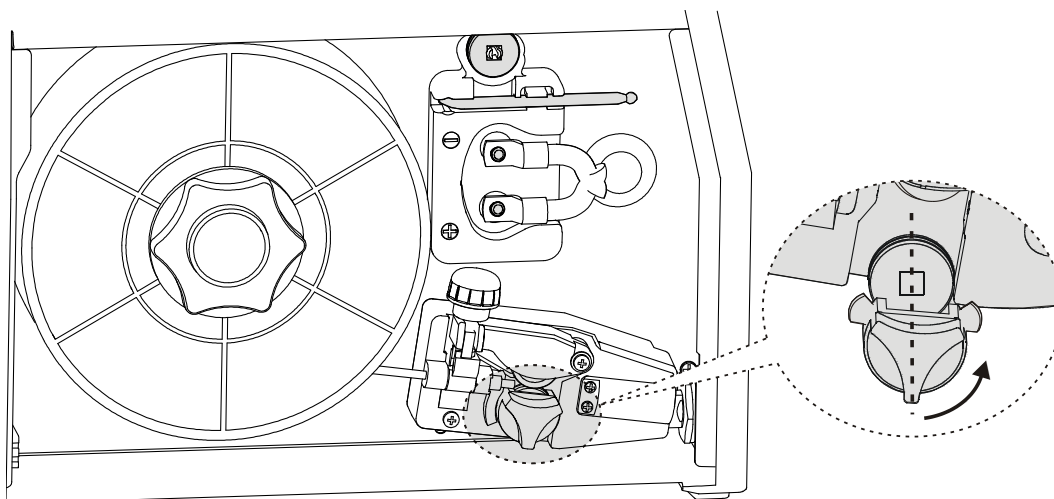
При замене катушки с проволокой, поверните пластмассовый держатель ролика против часовой стрелки, чтобы его снять. Затем замените ведущий ролик.

Аппарат имеет запасной ролик и ключ для установки в качестве аксессуара.

Вставьте проволоку через пластиковую трубку, затем в ведущие ролики и протолкните до выходного разъема. Зафиксируйте ведущие ролики.

Сварочная горелка уже установлена, нажмите курок горелки. При этом проволока начнет медленно вращаться со скоростью 8 м/мин. Отпустите курок, подача проволоки остановится.

Обратите внимание, сварочная проволока, выходящая из горелки может нанести повреждения рукам, глазам или лицу.



Шаг 3. Установите необходимые значения для сварки.

Поверните ручку регулировки режима сварки (скорости подачи проволоки) на передней панели. При этом значения тока и напряжения устанавливаются автоматически.

В случае необходимости, поверните ручку индуктивности (регулировки длины дуги), длина дуги изменится.

Шаг 4. Начните процесс сварки.

Подключите заземление к изделию. Нажмите курок горелки, начните процесс сварки.
Отпустите выключатель, остановите процесс сварки.

Параметры подключений

| | | |
|-------------------------------------|-------------------|----------------------|
| Номинальный ток выключателя питания | | 20А |
| Кабель | Входная сторона | $\geq 10\text{мм}^2$ |
| | Выходная сторона | 10мм^2 |
| | Кабель заземления | $\geq 16\text{мм}^2$ |



1. Условия эксплуатации

- 1) Аппарат следует использовать в помещении с относительной влажностью воздуха не более 90%.
- 2) Температура окружающей среды от -10 до 40 градусов.
- 3) Избегайте попадания на аппарат прямых солнечных лучей и воды.
- 4) Не используйте аппарат в пыльном помещении и среде коррозионных газов.
- 5) Не проводите сварочные работы при сильном ветре.

2. Меры безопасности

В аппарате присутствует функция защиты от перегрузки, перегрева и перенапряжения. В случае если напряжение, ток на выходе или температура превышает допустимые нормы, аппарат автоматически отключается.

- 1) Рабочее пространство должно хорошо проветриваться!

Так как естественное проветривание не является достаточным, поэтому аппарат снабжен вентилятором. Перед началом работ убедитесь, что входное отверстие не заблокировано, а расстояния от аппарата до ближайших предметов не менее 0.3 метра.

- 2) Не перегружайте аппарат!

Пользователь должен помнить о соблюдении максимального тока нагрузки (относительно коэффициенту полезной нагрузки). Максимальный ток не должен превышать норму, значительный перегруз аппарата может привести к его поломке.

- 3) Не допускайте перенапряжения!

Допустимые показатели напряжения можно найти в основных технических параметрах. Механизм автоматической защиты от перепадов сети обеспечит поддержание напряжения на нужном уровне. Если напряжение превышает норму, это может привести к поломке деталей аппарата.

- 4) Используйте розетки с заземлением.

- 5) Если время сварки превышает номинальный рабочий цикл, аппарат автоматически выключается. Если аппарат перегревается, температурный индикатор загорается красным и мигает "ON". В такой ситуации не выключайте аппарат из розетки, дайте вентилятору охладить аппарат. Когда температурный индикатор погаснет можно снова работать.

ЧАСТО ЗАДАВАЕМЫЕ ВОПРОСЫ

Плохая подготовка свариваемого материала, неправильно подобранные аксессуары, условия эксплуатации, нестабильный источник тока могут повлиять на качество сварочных работ.

А. Плохой поджиг дуги:

1. Проверьте качество подключения зажима заземляющего кабеля с изделием.
2. Проверьте контакты всех соединений.

В. Ток на выходе не соответствует номинальным показателям:

Если напряжение на входе меньше заявленного, максимальный ток на выходе будет ниже номинального показателя.

С. Нестабильность тока во время работы с аппаратом:

1. Изменилось напряжение сети.
2. Серьезные помехи в сети.

ЕЖЕДНЕВНАЯ ДИАГНОСТИКА И ОБСЛУЖИВАНИЕ

Настоящий аппарат практически не требует технического обслуживания при эксплуатации в пределах указанных параметров окружающей среды и при нормальных рабочих условиях, также он требует минимум ухода. Для обеспечения безупречной работы необходимо выполнять некоторые простые работы. К ним относятся описанные ниже регулярная чистка и проверка, периодичность которых зависит от степени загрязнения рабочей среды и длительности эксплуатации аппарата.

1. Удаляйте пыль с аппарата при помощи сжатого воздуха. В случае если аппарат используется в среде насыщенной дымом и загрязненным воздухом, очистка аппарата должна производиться не реже чем раз в месяц.
2. Проверяйте крепление кабелей и надежность всех соединений (в особенности вилки и розетки). В случае образования налета, удалите оксидную пленку с помощью шлифовальной бумаги и присоедините снова.
3. Избегайте попадания воды и влаги на/в аппарат. Если вода все же попала на аппарат – тщательно высушите его и измерьте уровень изоляции мегомметром.
4. Если аппарат долгое время не используется, храните его в оригинальной упаковке в сухом месте.
5. Каждые 300 часов работы рекомендуется чистка и смазка механизма подачи проволоки. Данный вид работ должен проводить квалифицированный персонал в сервисном центре.

ДИАГНОСТИКА НЕСПРАВНОСТЕЙ НА НАЧАЛЬНОМ ЭТАПЕ

Даже если у недавно приобретенного аппарата наблюдаются такие неисправности как отсутствие процесса сварки, нестабильная дуга, рано судить о поломке аппарата.

У выше упомянутых неисправностей могут быть следующие причины. К примеру: ослабленные соединения, отсутствия подключения к сети, неправильные настройки, поврежденные кабеля, поврежденный газовый шланг и т.д. Проверьте аппарата на наличие выше упомянутых неисправностей прежде чем делать возврат аппарата.

Ниже приведена таблица возможных неисправностей и возможные причины.

Диагностика первичных неисправностей

| Диагностика | | Дуга не поджигается | Отсутствует подача газа | Отсутствует проволоки подача | Плохой поджиг дуги | Нестабильная дуга | Грязь по краю сварочного шва | Залипание электрода | Прилипание электрода к наконечнику | Образуются дыры |
|---|---|-----------------------|-------------------------|------------------------------|-----------------------|-----------------------|------------------------------|-----------------------|------------------------------------|-----------------------|
| Пример неисправности | | | | | | | | | | |
| Распределительная коробка (внутренние защитные механизмы) | 1. Включен ли аппарат в сеть? 2. Сгорел предохранитель 3. Ослаблены соединения | <input type="radio"/> | <input type="radio"/> | <input type="radio"/> | <input type="radio"/> | <input type="radio"/> | <input type="radio"/> | | | |
| Сетевой кабель | 1. Проверьте не поврежден ли сетевой кабель 2. Ослаблены соединения 3. Перегрев | <input type="radio"/> | | | <input type="radio"/> | <input type="radio"/> | <input type="radio"/> | | | |
| Сварочное напряжение | 1. Включен ли аппарат в сеть? 2. Недостаточный ток | <input type="radio"/> | <input type="radio"/> | <input type="radio"/> | <input type="radio"/> | <input type="radio"/> | <input type="radio"/> | <input type="radio"/> | <input type="radio"/> | |
| Газовый баллон | 1. Включите подачу газа 2. Проверьте кол-во газа в баллоне 3. Установите необходимый расход газа 4. Ослаблены соединения | | | | | <input type="radio"/> | | | | <input type="radio"/> |
| Шланг подачи газа | 1. Ослаблены соединения 2. Шланг поврежден | | | | | | | | | <input type="radio"/> |

Диагностика первичных неисправностей

| Пример неисправности | | Дуга не загорается | Отсутствует подача газа | Нет подачи проволоки | Плохой поджиг дуги | Нестабильная дуга | Грязь по краю сварочного шва | Залипание электрода | Прилипание электрода к наконечнику | Образование дыр |
|--|--|--------------------|-------------------------|----------------------|--------------------|-------------------|------------------------------|---------------------|------------------------------------|-----------------|
| Диагностика | | | | | | | | | | |
| Механизм подачи проволоки | <ol style="list-style-type: none"> 1. Неверный диаметр ролика для бобины с проволокой 2. Повреждения на ролике 3. Ролик слишком туго или слишком слабо затянут 4. Большая концентрация проволочной пыли на впускном отверстии SUS pipe | | | ○ | ○ | ○ | ○ | ○ | | |
| Горелка и кабель | <ol style="list-style-type: none"> 1. Перекрутился кабель горелки 2. Наконечник, трубки подачи проволоки неисправны или деформированы. | | | | ○ | ○ | ○ | ○ | | |
| Корпус горелки | <ol style="list-style-type: none"> 1. Ослаблено соединение наконечника, сопла, контактор сопла. 2. Контактор корпуса горелки плохо затянут | | | | | | ○ | | | ○ |
| Сетевой кабель и кабель горелки | <ol style="list-style-type: none"> 1. Повреждения | ○ | ○ | ○ | | ○ | | ○ | | |
| Состояние поверхности изделия и длина вылета проволоки | <ol style="list-style-type: none"> 1. Жир, грязь, разломы на изделии 2. Слишком большая длина вылета проволоки | | | | ○ | ○ | ○ | ○ | | ○ |
| Выходной кабель | <ol style="list-style-type: none"> 1. Недостаточная толщина кабеля подсоединенного к изделию. 2. Ослабленные соединения минусового и плюсового кабелей. 3. Плохая проводимость материала | | | | ○ | ○ | ○ | | | |
| Удлинитель кабеля | <ol style="list-style-type: none"> 1. Недостаточная толщина кабеля 2. Кабель перекручен | | | | ○ | ○ | ○ | ○ | | |
| Сварочные параметры | Сварочный ток, напряжение, угол наклона гребки, номинальная длина вылета проволоки должны быть еще раз проверены. | | | | ○ | ○ | ○ | ○ | ○ | |

ПРИЛОЖЕНИЕ 1. ЭЛЕКТРИЧЕСКАЯ СХЕМА

