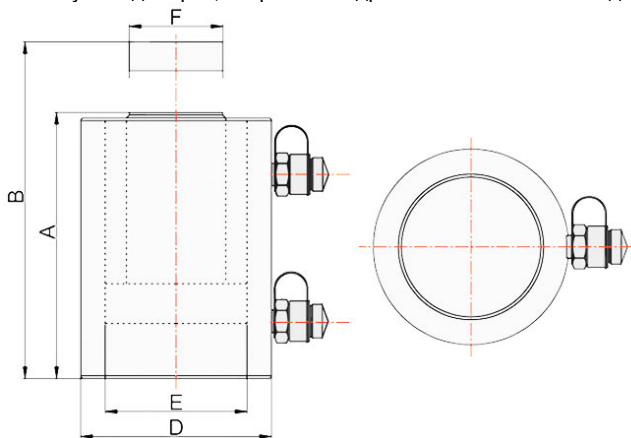


### Внимание!!!

- Обязательно проверьте правильность подключения и исправность быстроразъемных соединений.

- Во время выдвижения и возврата штока контролируйте давление по манометру насоса. При отсутствии нагрузки на штоке, давление должно быть минимальным - менее 50 бар (5 МПа). В случае превышения давления 50 бар, стоит проверить все элементы гидравлической системы, которые могут ограничивать поток масла: БРС, краны, распределители, обратные клапаны. Например: Домкрат ДУ1000-150Г имеет эффективную площадь поршневой полости 1451см<sup>2</sup>, а площадь штоковой полости 434см<sup>2</sup>. Если будет закрыт кран или отсоединено БРС, установленные со стороны штоковой полости домкрата, при подаче масла в поршневую полость домкрата под давлением 300бар, давление в штоковой полости превысит 1000бар [ 1451см<sup>2</sup> / 434см<sup>2</sup> = 3,34; 300бар \* 3,34 = 1002бар ]. Если на штоковой полости домкрата нет манометра или настроенного предохранительного клапана, пользователь может не узнать о превышении давления в системе, пока что-то не потечет. Для минимизации вероятности превышения давления в штоковой полости, не рекомендуется устанавливать на штоковую полость различные краны, гидрозамки, а также БРС с низкой пропускной способностью. Температура эксплуатации домкрата находится в диапазоне от -15 до +40°С. Убедитесь, что насос, с которым используется домкрат, заправлен гидравлическим маслом подходящей вязкости.



#### 4. ХРАНЕНИЕ

Условия хранения должны соответствовать условиям хранения 3 по ГОСТ 15150-69. В помещении, где хранится домкрат, не должно быть среды вызывающей коррозию материалов.

При длительном хранении домкрата необходимо смазать его антикоррозийной смазкой.

#### 5. ГАРАНТИЙНЫЕ ОБЯЗАТЕЛЬСТВА

5.1. Поставщик гарантирует надежную работу изделия в течение 12 месяцев со дня его продажи при условии соблюдения потребителем правил эксплуатации, изложенных в настоящем РЭ.

5.2. Претензии принимаются только при наличии настоящего руководства по эксплуатации с отметкой о дате продажи и штампом организации-продавца.

5.3. Гарантийные обязательства не распространяются на:

- естественный износ резинотехнических изделий.
- изделия с механическими повреждениями, вызванными перегрузкой и неправильной эксплуатацией.
- изделия со следами самостоятельных ремонтных работ.

Штамп магазина:

Модель: \_\_\_\_\_

Количество: \_\_\_\_\_

Дата выпуска: \_\_\_\_\_

Дата продажи: \_\_\_\_\_



## Домкраты универсальные с гидравлическим возвратом штока

8-812-642-10-04 [www.KratonShop.ru](http://www.KratonShop.ru)

Руководство по эксплуатации



Санкт-Петербург  
2022г.

## 1. НАЗНАЧЕНИЕ

Домкрат универсальный гидравлическим возвратом предназначен для подъема груза, для использования в качестве составной части прессового оборудования. В качестве привода используется ручной или электрический гидравлический насос двустороннего действия с рабочим давлением 700 бар. **На гидроцилиндре имеется резьбовая часть длиной 30-50мм.**

## 2. ТЕХНИЧЕСКИЕ ХАРАКТЕРИСТИКИ

Модель	Усилие (тонн)	Ход штока (мм)	Максимальное рабочее давление (бар)	Минимальная высота, А (мм)	Максимальная высота, В (мм)	Диаметр цилиндра, D (мм)	Диаметр поршня, E (мм)	Диаметр штока, F (мм)	Гидравлическое давление (бар) на 1 тонну усилия при выдвигении штока	Фактическое усилие при давлении 700бар, выдвигение / возврат(т)	Рабочий объем масла (л)	Вес (кг)
ДУ10-100Г	10	100	700	230	330	70	50	36	49,95	14 / 7,1	0,2	6
ДУ10-200Г	10	200	700	330	530	70	50	36	49,95	14 / 7,1	0,39	9
ДУ10-300Г	10	300	700	430	730	70	50	36	49,95	14 / 7,1	0,59	11
ДУ20-100Г	20	100	700	240	340	80	60	40	34,69	22,2 / 11,2	0,28	7
ДУ20-200Г	20	200	700	340	540	80	60	40	34,69	22,2 / 11,2	0,57	10
ДУ20-300Г	20	300	700	440	740	80	60	40	34,69	22,2 / 11,2	0,85	15
ДУ20-500Г	20	500	700	640	1140	80	60	40	34,69	22,2 / 11,2	1,4	25
ДУ30-100Г	30	100	700	264	364	95	75	65	20,2	31,5 / 17,5	0,44	14
ДУ30-200Г	30	200	700	364	564	95	75	65	20,2	31,5 / 17,5	0,88	17
ДУ30-300Г	30	300	700	464	764	95	75	65	20,2	31,5 / 17,5	1,33	21
ДУ50-100Г	50	100	700	274	374	120	95	70	13,84	50,6 / 23,1	0,71	22
ДУ50-200Г	50	200	700	374	574	120	95	70	13,84	50,6 / 23,1	1,42	29
ДУ50-300Г	50	300	700	474	774	120	95	70	13,84	50,6 / 23,1	2,13	35
ДУ50-500Г	50	500	700	674	1174	120	95	70	13,84	50,6 / 23,1	3,55	46
ДУ100-100Г	100	100	700	289	389	175	135	90	6,852	102,2 / 56,8	1,45	46
ДУ100-200Г	100	200	700	389	589	175	135	90	6,852	102,2 / 56,8	2,9	60
ДУ100-300Г	100	300	700	489	789	175	135	90	6,852	102,2 / 56,8	4,3	73
ДУ100-500Г	100	500	700	689	1189	175	135	90	6,852	102,2 / 56,8	7,2	101
ДУ200-50Г	200	50	700	218	268	228	190	135	3,459	202,3 / 100,1	1,42	64
ДУ200-100Г	200	100	700	268	368	228	190	135	3,459	202,3 / 100,1	2,9	76
ДУ200-150Г	200	150	700	318	468	228	190	135	3,459	202,3 / 100,1	4,25	88
ДУ200-200Г	200	200	700	368	568	228	190	135	3,459	202,3 / 100,1	5,7	99
ДУ200-300Г	200	300	700	467	767	228	190	135	3,459	202,3 / 100,1	8,5	122
ДУ200-500Г	200	500	700	667	1167	228	190	135	3,459	202,3 / 100,1	14,1	167
ДУ300-50Г	300	50	700	280	330	285	240	200	2,1681	322,7 / 98,6	2,3	118
ДУ300-100Г	300	100	700	330	430	285	240	200	2,1681	322,7 / 98,6	4,5	135
ДУ300-150Г	300	150	700	380	530	285	240	200	2,1681	322,7 / 98,6	6,8	153
ДУ300-200Г	300	200	700	430	630	285	240	200	2,1681	322,7 / 98,6	9,1	179
ДУ300-300Г	300	300	700	530	830	285	240	200	2,1681	322,7 / 98,6	13,6	205
ДУ400-50Г	400	50	700	341	391	325	270	220	1,7131	408,5 / 137,2	2,9	211
ДУ400-100Г	400	100	700	391	491	325	270	220	1,7131	408,5 / 137,2	5,8	235
ДУ400-150Г	400	150	700	441	591	325	270	220	1,7131	408,5 / 137,2	8,6	262
ДУ400-300Г	400	300	700	591	891	325	270	220	1,7131	408,5 / 137,2	17,2	331
ДУ500-250Г	500	250	700	576	826	372	305	250	1,3687	521,5 / 171,1	18,3	411
ДУ600-50Г	600	50	700	397	447	402	330	270	1,1694	610,2 / 201,7	4,3	381
ДУ600-150Г	600	150	700	497	647	402	330	270	1,1694	610,2 / 201,7	12,8	458
ДУ600-200Г	600	200	700	547	747	402	330	270	1,1694	610,2 / 201,7	17,1	515
ДУ800-50Г	800	50	700	438	488	472	390	320	0,8211	852,5 / 278,6	6	583
ДУ1000-150Г	1000	150	700	593	743	530	430	360	0,67542	1036,1 / 309,9	22	970

## 3. РАБОТА

3.1. Подключите рукава внешнего насоса к домкрату через быстроразъемные соединения (БРС).

3.2. Установите домкрат так, чтобы БРС было направлено вверх.

3.3. С помощью насоса закачайте масло в поршневую полость домкрата. Остановите насос, когда шток домкрата полностью выдвинется.

3.4. Переключите распределитель насоса в противоположное положение.

3.5. С помощью насоса закачайте масло в штоковую полость домкрата. Остановите насос, когда шток домкрата полностью вернется, вытеснив в бак насоса воздух и гидравлическое масло.

3.6. Если шток домкрата выдвигается и возвращается рывками, значит, в домкрате остался воздух. Повторите действия п.п. 3.3-3.5.

3.7. Установите домкрат на ровную прочную поверхность и закрепите за резьбовую часть. Домкрат готов к работе. Домкрат может работать в любом пространственном положении.

!!! Будьте особенно внимательны при подъеме грузов с помощью домкратов 100т и более, т.к. из-за большого диаметра грузовой опоры штока, они в большей степени чувствительны к непараллельности опорных поверхностей и смещенной, относительно оси, нагрузке. И, в случае перекоса груза при подъеме или опускании, есть риск повреждения штока, поршня или гильзы домкрата. Для минимизации вероятности повреждения домкрата из-за непараллельности опорных поверхностей, рекомендуется использовать плавающую опору. Плавающая опора устанавливается на шток домкрата вместо стандартной грузовой опоры и компенсирует перекося в пределах 3-5 градусов. Смазывайте шток домкрата и фасонные поверхности плавающей опоры машинным маслом или антифрикционной смазкой.