

ПТК

ПАСПОРТ РУКОВОДСТВО ПОЛЬЗОВАТЕЛЯ

**АППАРАТ ПОЛУАВТОМАТИЧЕСКОЙ СВАРКИ
В СРЕДЕ ЗАЩИТНЫХ ГАЗОВ
С ДОПОЛНИТЕЛЬНОЙ ФУНКЦИЕЙ
РУЧНОЙ ДУГОВОЙ СВАРКИ**

**ПТК МАСТЕР MIG
160 S16 / 180 S18 / 200 S20**

**ПОЗДРАВЛЯЕМ ВАС
С ПОКУПКОЙ!**

Аппараты полуавтоматической сварки в среде защитных газов с дополнительной функцией ручной дуговой сварки **ПТК МАСТЕР MIG 160 S16**, **ПТК МАСТЕР MIG 180 S18** и **ПТК МАСТЕР MIG 200 S20** были разработаны, изготовлены и протестированы с учетом новейших европейских требований. При правильной эксплуатации этих аппаратов гарантируется безопасная работа, поэтому мы настоятельно рекомендуем не нарушать нормы безопасности при проведении сварочных работ. Несоблюдение этих требований может привести к серьезному ущербу для людей и имущества.

Высококачественные материалы, используемые при изготовлении этих аппаратов, гарантируют полную надежность и простоту в техническом обслуживании.

**ИСПОЛЬЗОВАНИЕ
ПО НАЗНАЧЕНИЮ**

Аппараты полуавтоматической сварки в среде защитных газов с дополнительной функцией ручной дуговой сварки **ПТК МАСТЕР MIG 160 S16**, **ПТК МАСТЕР MIG 180 S18** и **ПТК МАСТЕР MIG 200 S20** предназначены исключительно для сварки металлов, иное применение этих аппаратов не предусмотрено и не допускается.

СОДЕРЖАНИЕ

МЕРЫ ПРЕДОСТОРОЖНОСТИ	5
УСЛОВИЯ ЭКСПЛУАТАЦИИ	6
ОСНОВНЫЕ МЕРЫ БЕЗОПАСНОСТИ ПРИ СВАРКЕ МЕТАЛЛОВ	6
ЭЛЕКТРОБЕЗОПАСНОСТЬ	7
ПОЖАРОБЕЗОПАСНОСТЬ	7
КЛАСС ЗАЩИТЫ ПО IP	8
ОБЩЕЕ ОПИСАНИЕ	8
КОМПЛЕКТАЦИЯ	8
ТЕХНИЧЕСКИЕ ХАРАКТЕРИСТИКИ	9
ЭЛЕКТРИЧЕСКАЯ СХЕМА	10
ФУНКЦИИ ПАНЕЛИ УПРАВЛЕНИЯ	11
УСТАНОВКА И ЭКСПЛУАТАЦИЯ	12
MIG СВАРКА	14
ДЕФЕКТЫ И ИХ УСТРАНЕНИЕ	19
ТЕХНИЧЕСКОЕ ОБСЛУЖИВАНИЕ	20
ХРАНЕНИЕ	20
ТРАНСПОРТИРОВКА	21
ГАРАНТИЙНЫЕ ОБЯЗАТЕЛЬСТВА	22

ВНИМАНИЕ!

1. Перед использованием аппарата внимательно прочтите настоящую инструкцию.
2. Не допускается внесение изменений или выполнение каких-либо действий, не предусмотренных данным руководством.
3. По всем возникшим вопросам, связанным с эксплуатацией и обслуживанием аппарата, Вы можете получить консультацию у специалистов сервисной компании.
4. Производитель не несет ответственности за травмы, ущерб, упущенную выгоду или иные убытки, полученные в результате неправильной эксплуатации аппарата или самостоятельного вмешательства в конструкцию аппарата (изменения конструкции аппарата), а также возможные последствия незнания или некорректного выполнения предупреждений, изложенных в руководстве.
5. Конструкция сварочного аппарата непрерывно совершенствуется, поэтому приобретенная Вами модель может отличаться от описываемой здесь.

ДАННОЕ РУКОВОДСТВО ПОСТАВЛЯЕТСЯ В КОМПЛЕКТЕ С АППАРАТОМ И ДОЛЖНО СОПРОВОЖДАТЬ ЕГО ПРИ ПРОДАЖЕ И ЭКСПЛУАТАЦИИ, ГАРАНТИЙНОМ И СЕРВИСНОМ ОБСЛУЖИВАНИИ.



МЕРЫ ПРЕДОСТОРОЖНОСТИ

ПРОЦЕСС СВАРКИ МЕТАЛЛОВ ОПАСЕН. ОБЕСПЕЧЬТЕ ЗАЩИТУ СЕБЕ И ОКРУЖАЮЩИМ, ЧТОБЫ ИЗБЕЖАТЬ ТРАВМ И СМЕРТЕЛЬНЫХ СЛУЧАЕВ. ЛИЦА, ИСПОЛЬЗУЮЩИЕ КАРДИОСТИМУЛЯТОР, А ТАКЖЕ КОНТАКТНЫЕ ЛИНЗЫ ДЛЯ ГЛАЗ ДОЛЖНЫ ПРОКОНСУЛЬТИРОВАТЬСЯ СО СВОИМ ВРАЧОМ ДО НАЧАЛА РАБОТЫ С УСТАНОВКОЙ. СЛЕДИТЕ ЗА ТЕМ, ЧТОБЫ МОНТАЖ, ПОДКЛЮЧЕНИЕ, ЭКСПЛУАТАЦИЮ, ТЕХНИЧЕСКОЕ ОБСЛУЖИВАНИЕ И РЕМОНТНЫЕ РАБОТЫ ОСУЩЕСТВЛЯЛИ ТОЛЬКО КВАЛИФИЦИРОВАННЫЕ СПЕЦИАЛИСТЫ.



Электрические и магнитные поля опасны

Электрический ток в любом проводнике создает локализованные электрические и магнитные поля (ЭМП). Ток образует ЭМП вокруг кабелей и инверторных установок. ЭМП могут взаимодействовать с кардиостимуляторами, поэтому людям, использующим электрокардиостимуляторы, необходимо проконсультироваться со своим лечащим врачом до проведения работ с этим аппаратом.

Воздействие ЭМП при сварке металлов может иметь и другие последствия для здоровья, которые неизвестны заранее. Всем сварщикам рекомендуется выполнять следующие процедуры для минимизации воздействия ЭМП:

Не обматывайте рукав горелки или кабель с электрододержателем вокруг себя, равно как и кабель с клеммой заземления. Не занимайте положение между рукавом горелки или кабелем с электрододержателем и кабелем с клеммой заземления. Если рукав горелки или кабель с электрододержателем располагаются справа от вас, то и кабель с клеммой заземления должен быть с правой стороны.

Не работайте в непосредственной близости от источника питания оборудования.



Электромагнитная совместимость (ЭМС)

Аппарат соответствует действующим в настоящее время стандартам по ЭМС. Соблюдайте следующее:

Из-за большого энергопотребления аппарат может вызывать помехи в электрической сети общего доступа. Поэтому на сетевое подключение распространяются требования относительно максимально допустимого полного сопротивления сети. При необходимости просим Вас согласовать требуемые характеристики с эксплуатирующей организацией сети.

Аппарат предназначен для работы в коммерческих и промышленных условиях применения.

УСЛОВИЯ ЭКСПЛУАТАЦИИ

Используйте аппарат строго по назначению. Производитель и продавец не несут ответственности за поломку оборудования в гарантийный и после гарантийный период, если будет доказано, что оборудование использовалось не по назначению или были нарушены правила эксплуатации.

Все работы должны проводиться при влажности не более 80%. Не допускается использование оборудования в условиях, не предусмотренных классом защиты и изоляции. При проведении работ температура воздуха не должна быть ниже 0°C и выше +40°C.

Перед включением аппарата убедитесь, что сетевой кабель подключения не натянут, аппарат устойчиво стоит на поверхности и нет очевидного риска падения оборудования, а вентиляционная решетка не закрыта посторонними предметами.

**ОСНОВНЫЕ МЕРЫ
БЕЗОПАСНОСТИ
ПРИ СВАРКЕ МЕТАЛЛОВ**

Не допускается сварка металла в непосредственной близости от легковоспламеняющихся веществ. Всегда используйте защитные очки или маску для защиты лица и глаз от излучений сварочной дуги.

Всегда надевайте рабочую одежду с длинным рукавом, работайте в сухих перчатках или крагах, голова оператора должна быть покрыта головным убором или быть в маске. Одежда оператора должна быть сухой, сделанной из негорючего материала, подходить по размеру. Обувь оператора должна быть прочной, с резиновой подошвой и должна защищать оператора от брызг металла.

Не производите сварку металла в контактных линзах, интенсивное излучение дуги может вызвать склеивание линзы с роговицей глаза. Во время сварки металла рекомендуем использовать очки для улучшения зрения или специальные увеличительные пластины в маску.

Всегда помните, что во время сварки металла, а также после, изделие нагревается, особенно в области сварки. Не касайтесь заготовки в течение некоторого времени, дайте изделию остыть и только потом берите заготовку в руку.

Не позволяйте лицам без средств индивидуальной защиты находиться рядом с рабочей зоной во время сварки металла. Оградите рабочую зону ширмами или защитными экранами. Работайте в хорошо проветриваемом помещении или в помещении, где есть принудительная вентиляция над рабочей зоной. Если такой возможности нет, используйте маску-респиратор или специальную маску с функцией подачи очищенного воздуха. Всегда держите в непосредственной близости аптечку. Если Вы понимаете, что Вы не можете самостоятельно оказать себе медицинскую помощь – незамедлительно обратитесь к врачу.

ЭЛЕКТРОБЕЗОПАСНОСТЬ

Запрещается производить любые подключения под напряжением. Обеспечьте хорошее заземление свариваемого изделия. Помните, что горелка является электрически заряженным предметом равно как и подключенный к аппарату электрододержатель с кабелем.

Никогда не опускайте горелку и электрододержатель с кабелем в воду. Следите за тем, чтобы все кабели (сетевой, кабель с клеммой заземления, электрододержатель с кабелем, кабель горелки) были без повреждений. Не прикасайтесь к неизолированным деталям без перчаток (краг). Аппарат не должен стоять на мокрой поверхности. При подключении аппарата используйте розетки с заземляющим контуром. Не выполняйте никаких работ с открытым корпусом аппарата. После окончания работ выключите аппарат с помощью кнопки **ВЫКЛ.** Не выключайте аппарат методом отсоединения силового кабеля от розетки. Отключите аппарат от питающей сети во время простоя или после окончания всех работ.

ПОЖАРОБЕЗОПАСНОСТЬ

Устраните все воспламеняемые предметы и материалы из рабочей зоны. Помните, что искры и раскаленные материалы могут с легкостью попасть на прилегающие поверхности. Избегайте сварки вблизи гидравлических линий.

Если на рабочей площадке используется сжатый газ, необходимо принять особые меры предосторожности, чтобы предотвратить опасные ситуации. Ознакомьтесь с правилами «Основные меры безопасности при сварке металлов», а также с информацией по эксплуатации оборудования, которое будет использоваться.

При остановке процесса сварки убедитесь, что ни одна часть электродной цепи не соприкасается с обрабатываемым изделием или заземлением. Случайный контакт может стать причиной перегрева и создать угрозу возгорания.

Не нагревайте и не проводите операций по сварке с баками, баллонами или контейнерами до тех пор, пока не убедитесь в том, что подобные процедуры не приведут к возникновению воспламеняемых или токсичных испарений от материалов, находящихся внутри. Они могут повлечь взрыв, даже если были «очищены». Искры и брызги отлетают от свариваемого металла. Носите защитную одежду, изготовленную из материалов без содержания масел, например, кожаные перчатки, плотную рубашку, высокую обувь, защитную шапочку, закрывающую волосы.

КЛАСС ЗАЩИТЫ ПО IP

ПТК МАСТЕР MIG 160 S16, ПТК МАСТЕР MIG 180 S18 и ПТК МАСТЕР MIG 200 S20 – произведены по классу защиты IP21. Корпус аппарата отвечает следующим требованиям:

Защита от посторонних предметов, имеющих диаметр более 12 мм.

Капли воды, падающие на аппарат вертикально, не должны нарушать работу устройства.

ВСЕ ТЕСТЫ ПО ВЛАГОЗАЩИТЕ С ДАННЫМ АППАРАТОМ ПРОИЗВОДИЛИСЬ БЕЗ СЕТЕВОГО ПОДКЛЮЧЕНИЯ. НАЛИЧИЕ У АППАРАТА КЛАССА ЗАЩИТЫ IP21S НЕ ПОЗВОЛЯЕТ ИСПОЛЬЗОВАТЬ ЕГО ПОД ДОЖДЕМ ИЛИ ВО ВРЕМЯ СНЕГОПАДА, ТАК КАК ДАННЫЙ КЛАСС ЗАЩИТЫ НЕ ПРЕДОХРАНЯЕТ АППАРАТ ОТ ОБРАЗОВАНИЯ КОНДЕНСАТА. ПРОСИМ ВАС ОГРАДИТЬ ОБОРУДОВАНИЕ ОТ АТМОСФЕРНЫХ ОСАДКОВ.

ОБЩЕЕ ОПИСАНИЕ

Аппараты полуавтоматической сварки в среде защитных газов **ПТК МАСТЕР MIG 160 S16, ПТК МАСТЕР MIG 180 S18 и ПТК МАСТЕР MIG 200 S20** позволяют производить сварку постоянным током, используя инверторную технологию преобразования и управления сварочным током на базе мощных IGBT транзисторов с частотой преобразования ~15 кГц/16 кГц. Применение передовых инверторных технологий позволяет уменьшить вес и габариты оборудования, увеличить КПД до 80%. Применение принципа широтно-импульсной модуляции (ШИМ) обеспечивает удобное и точное управление силой сварочного тока, стабильность и устойчивость горения дуги.

КОМПЛЕКТАЦИЯ

Инверторный аппарат полуавтоматической сварки	1 шт.
Клемма заземления с кабелем (3 метра)	1 шт.
Электрододержатель с кабелем (3 метра)	1 шт.
Полуавтоматическая горелка 15 серии (3 метра)	1 шт.
Паспорт оборудования	1 шт.

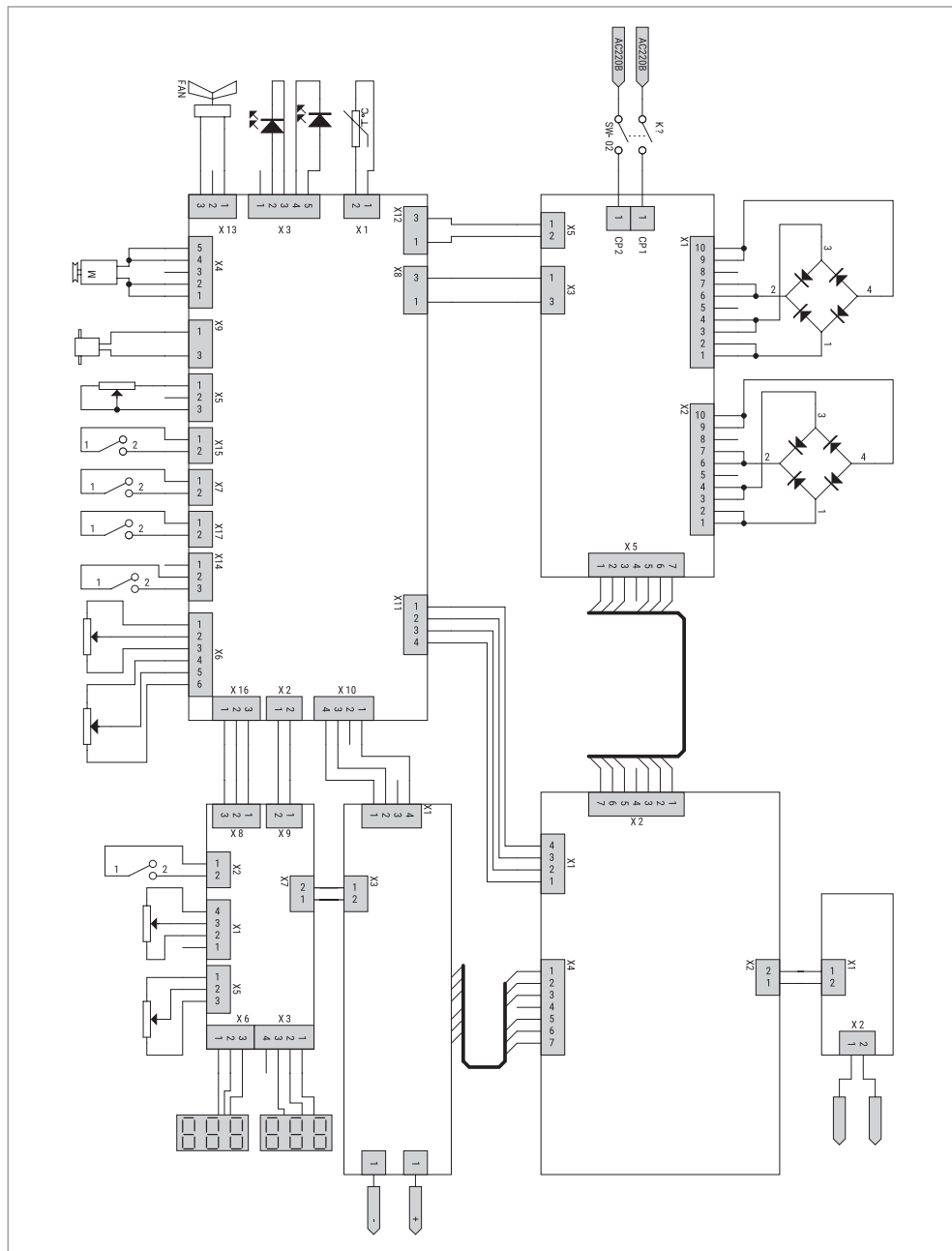
ПРОИЗВОДИТЕЛЬ ОСТАВЛЯЕТ ЗА СОБОЙ ПРАВО ИЗМЕНЯТЬ КОМПЛЕКТАЦИЮ И ХАРАКТЕРИСТИКИ ТОВАРА БЕЗ ПРЕДВАРИТЕЛЬНОГО УВЕДОМЛЕНИЯ, ПРИ ЭТОМ ФУНКЦИОНАЛЬНЫЕ И КАЧЕСТВЕННЫЕ ПОКАЗАТЕЛИ ТОВАРА НЕ УХУДШАЮТСЯ.

ТЕХНИЧЕСКИЕ ХАРАКТЕРИСТИКИ

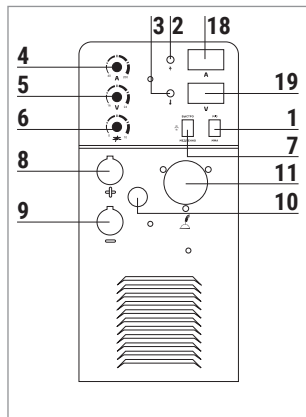
ТИП	MIG 160 S16	MIG 180 S18	MIG 200 S20
Напряжение питающей сети, В	220	220	220
Частота питающей сети, Гц	50/60Hz	50/60Hz	50/60Hz
Потребляемая мощность MIG, кВт	5,7	6,5	7,2
Потребляемая мощность MMA, кВт	5,8	6,8	7,4
Потребляемый ток MIG/MMA, А	MIG: 25,9 MMA: 26,4	MIG: 29,6 MMA: 30,9	MIG: 32,7 MMA: 33,6
Диапазон регулировки сварочного тока MIG, А	40-160	40-180	40-200
Диапазон регулировки сварочного тока MMA, А	30-140	30-160	30-170
Рабочее напряжение MIG, В	16-22	16-23	16-24
Рабочее напряжение MMA, В	21,2-25,6	21,2-26,4	21,2-26,8
ПВ, %	60%	60%	60%
Сварочный ток при ПВ 100% MIG, А	124	135	155
Сварочный ток при ПВ 100% MMA, А	110	125	155
Напряжение холостого хода MIG, В	50	50	50
Напряжение холостого хода MMA, В	50	50	50
Тип подающего механизма	Внутренний	Внутренний	Внутренний
Диаметр сварочной проволоки MIG, мм	0,6-0,8	0,6-0,8-1,0	0,6-0,8-1,0
Диаметр штучного электрода MMA, мм	2,5-3,2	2,5-3,2	2,5-4,0
Максимальный вес катушки проволоки, кг	5	5	5
Скорость подачи проволоки, м/мин	1,5-12,0	1,5-13,0	1,5-14,0
КПД, %	85	85	85
Коэффициент мощности	0,73	0,73	0,73
Класс изоляции	F	F	F
Класс защиты	IP21	IP21	IP21
Габаритные размеры аппарата, мм	460x195x480	460x195x480	460x195x480
Вес аппарата, кг	14,5	14,5	14,5

ВАЖНО ОТМЕТИТЬ, ЧТО ЛЮБОЕ УВЕЛИЧЕНИЕ ДЛИНЫ СИЛОВЫХ КАБЕЛЕЙ ИЛИ УВЕЛИЧЕНИЕ ДЛИНЫ ГОРЕЛКИ (КАБЕЛЯ С ЭЛЕКТРОДОДЕРЖАТЕЛЕМ) МОЖЕТ ОТРАЗИТЬСЯ НА РАБОТЕ ЭТОГО ОБОРУДОВАНИЯ ПРИ СВАРКЕ В СВЯЗИ С Понижением уровня потребляемого напряжения из-за увеличения сопротивления кабелей, значение которого прямо пропорционально их длине. РЕКОМЕНДУЕТСЯ ИСПОЛЬЗОВАТЬ КАБЕЛИ, СООТВЕТСТВУЮЩИЕ ПО ДЛИНЕ ДАННОМУ ОБОРУДОВАНИЮ, КАК ТЕ, КОТОРЫЕ ВХОДЯТ В ЕГО КОМПЛЕКТ.

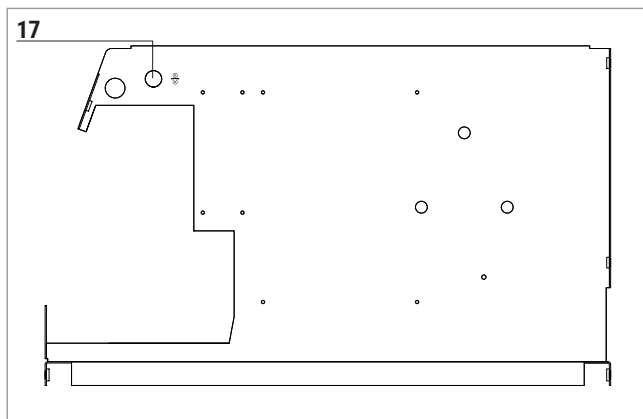
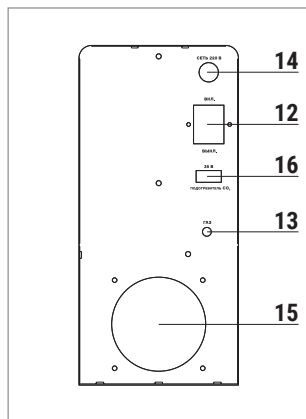
**ЭЛЕКТРИЧЕСКАЯ СХЕМА
(ОДНОФАЗНЫЙ ТОК)**



ФУНКЦИИ ПАНЕЛИ УПРАВЛЕНИЯ



1. Переключение режимов MIG/MMA
2. Индикатор сети
3. Индикатор перегрева
4. Регулятор сварочного тока
5. Регулятор напряжения
6. Регулятор индуктивности
7. Переключение скорости подачи проволоки
8. Разъем (+)
9. Разъем (-)
10. Кабель смены полярности
11. Разъем подключения сварочной горелки
12. Кнопка ВКЛ/ВЫКЛ
13. Штуцер подключения газа
14. Сетевой провод
15. Вентиляционное отверстие
16. Розетка подогрева газа (36 В)
17. Кнопка холостого прогона проволоки
18. Цифровой дисплей (сварочный ток)
19. Цифровой дисплей (напряжение)



УСТАНОВКА И ЭКСПЛУАТАЦИЯ

1. Подсоединение входных кабелей

Аппарат оснащен сетевым кабелем с вилкой, подсоедините его к однофазной электросети 220 Вольт +/- 10%. Сварочный аппарат следует подключать к правильно установленной розетке с заземляющим контактом. Провода сетевого кабеля должны иметь надежный контакт с сетевым разъемом, чтобы избежать окисления контактов. Перед подключением аппарата к сети необходимо проверить входное напряжение, фазы и частоту питающей сети. Более подробная информация о параметрах входного питания указана в разделе технических характеристик в этой инструкции или на заводской табличке на самом аппарате.

2. Подсоединение газового шланга

Подсоедините шланг подачи газа к входному разъему на задней части аппарата. Закрепите хомутом для надежности или используйте быстросъем.

3. Подсоединение выходных кабелей для MIG сварки

Подключите евроадаптер сварочной горелки к аппарату после того, как заправите сварочную проволоку и ее конец будет виден из панельного евроразъема, это облегчит подсоединение сварочной горелки.

Байонетный разъем переключения полярности установите в разъем «+» или «-» в зависимости от выбранной проволоки. При стандартном процессе MIG чаще всего применяется обратная полярность («+» на горелке, «-» на заготовке, т.е. байонетный разъем выбора полярности устанавливаем в гнездо «+»). Установите байонет обратного кабеля (кабеля, который подключается к заготовке) в разъем оставшийся свободным.

При сварке порошковой самозащитной проволокой (FCAW – в Американской классификации) следует внимательно ознакомиться с рекомендациями производителя, относительно полярности, применяемой при сварке. Чаще всего применяется прямая полярность, т.к. при таком варианте достигается более эффективное выделение тепла на проволоке, что облегчает плавление шихты, а следовательно и хорошую защиту зоны плавления проволоки.

Подсоединение кабелей для MMA сварки

При сварке штучным электродом кабель электрододержателя должен быть подсоединен к разъему «+», а обратный кабель от заготовки – к разъему «-». Будьте очень внимательны! При неплотном подсоединении кабелей, байонетный разъем будет греться и со временем оплавится или выгорит, что может привести к повреждению источника и кабеля.

Обратите внимание на полярность подключения в режиме MMA сварки. Возможны два варианта подключения сварочных кабелей. В режиме «Обратной полярности» электрододержатель подключается к гнезду «+», а кабель от свариваемого изделия к гнезду «-». В режиме «Прямой полярности» электрододержатель подключается к гнезду «-», а изделие, соответственно, к гнезду «+». Обычно используются режим MMA обратной полярности.

4. Регулировки Амперы и Вольты

При выборе полярности руководствуйтесь указаниями изготовителя на упаковке используемых электродов.

Сварка MIG/MAG: В аппарате реализована функция предварительного отображения силы тока (Амперы) и напряжения на дуге (Вольты). На верхнем дисплее отображаются Амперы, а на нижнем – Вольты. Ознакомьтесь с таблицей на странице 15, в которой указаны оптимальные настройки для сварки в режиме MIG/MAG, значения можно корректировать индивидуально непосредственно во время сварки.

Сварка MMA: При сварке в режиме MMA регулируется сварочный ток только регулировкой Амперы. Регулировки Вольты и Индуктивность не работают для данного типа сварки.

5. Регулировка индуктивности

Функция индуктивности позволяет настроить необходимую жесткость дуги. Величина индуктивности определяет скорость нарастания тока короткого замыкания (сжимающего усилия). При малой индуктивности капля быстро и сильно сжимается, как следствие электрод начинает брызгать. При большой индуктивности увеличивается время отделения капли, и она плавно переходит в сварочную ванну. Сварной шов получается более гладким и чистым.

Поверните ручку регулятора до упора против часовой стрелки – индуктивность будет минимальной, а дуга будет жесткой. Данный режим подходит для корневого прохода при многопроходной сварке или когда нужно «продавить» сварочный шов. Выкрутите ручку регулятора индуктивности до упора по часовой стрелке – индуктивность увеличится, а разбрызгивание металла уменьшится, уменьшится и жесткость дуги. Дуга станет более эластичной. Применяется для облицовочных швов. Также рекомендуется для начинающих сварщиков.

6. Кнопка холостого прогона проволоки

Нажмите кнопку холостого прогона проволоки для протяжки проволоки через горелку. При нажатии этой кнопки происходит подача сварочной проволоки и не расходуется защитный газ.

7. Переключатель скорости подачи проволоки (быстро/медленно)

Если вы используете проволоку диаметром 0,6 мм или 0,8 мм – переключите регулятор в положение **БЫСТРО**, при использовании проволоки 1,0 мм – переключите регулятор в положение **МЕДЛЕННО**.

MIG СВАРКА

Установите проволоку в сварочный аппарат.

Для этого:

1. Откройте правую крышку аппарата.
2. Открутите фиксатор катушки от шпинделя.
3. Поставьте катушку проволоки и закрепите фиксатором. Обратите внимание, что максимальный вес катушки может составлять 5 кг. Тип должен быть D200 или D100.
4. Отрегулируйте прижимное усилие фиксатора, чтобы катушка после остановки подающего механизма не вращалась (иначе возникает опасность замыкания проволоки на корпус аппарата).
5. Откиньте прижимной ролик подающего механизма
6. Проденьте проволоку через входную втулку, а потом через ролики протяжки. Обратите внимание на то, чтобы канавка ролика подающего механизма, диаметр канала и токопроводящего наконечника сварочной горелки соответствовали диаметру проволоки.
7. Зафиксируйте прижимной ролик в рабочем положении, отрегулируйте прижимное усилие.
8. Отсоедините горелку от подающего устройства.
9. Используя кнопку холостой протяжки проволоки, протяните проволоку так, чтобы её конец выходил из евразъема источника на 5-10 см.
10. Подсоедините сварочную горелку к аппарату, аккуратно просунув проволоку в канал подачи проволоки. Устраните все узлы и скручивания на горелке. Желательно, чтобы проволока при прохождении не встречала никакого сопротивления.
11. Снимите токоведущий наконечник (чтобы проволока в него случайно не уткнулась).
12. Нажмите кнопку холостой протяжки проволоки. Когда проволока покажется из горелки – наденьте токоведущий наконечник. И отрежьте лишнюю проволоку так, чтоб оставалось около 10 мм.
13. Откройте вентиль на газовом баллоне и установите расход защитного газа с помощью редуктора.

Выбор сварочного тока и напряжения напрямую влияет на стабильность, качество и эффективность сварки. Для достижения хорошего качества шва необходимо установить оптимальные значения сварочного тока и напряжения. Обычно параметры сварки задаются в соответствии с диаметром сварочной проволоки, толщиной свариваемого изделия, требуемой производительностью сварочного процесса и желаемым качеством конечного продукта.

Таблица для выбора режимов в MIG/MAG сварке

Толщина металла, мм	Диаметр проволоки, мм	Сварочный ток, А	Рабочее напряжение, В	Скорость сварки, см/мин	Расход газа, л/мин
0,8	0,6	60-70	15-16,5	50-60	10
1,0	0,8	70-80	16,5-17,5	50-60	10
1,2	0,8	70-85	17-18	45-55	10
1,6	0,8	80-100	18-19	45-55	10-15
2,0	0,8	100-110	19-20	45-55	10-15
2,3	0,8	110-130	19-20	50-55	10-15
3,2	1,0	130-150	19-20	50-55	10-15
4,5	1,0	150-170	21-23	40-50	10-15

MIG СВАРКА

Металл	Газ
Сталь	Ar/CO ₂ (в соотношении 80/20%) CO ₂
Нержавеющая сталь	Ar/CO ₂ (в соотношении 98/2%)
Алюминий	100% Ar (высший сорт)

Ручная дуговая сварка MMA

Подключите электрододержатель с кабелем к аппарату. Способы подключения описаны выше, в пункте «Подсоединение кабелей для MMA сварки».

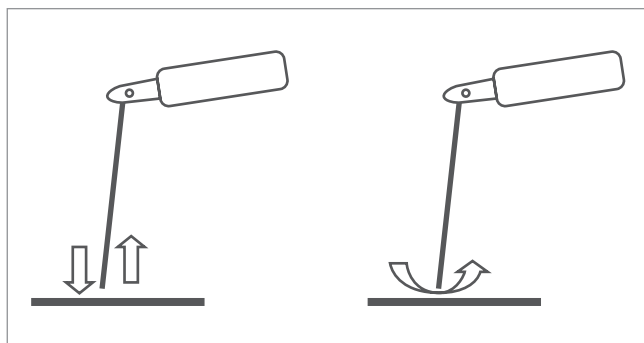
На передней панели аппарата выберите режим MMA (если будет выбран другой режим, электрод будет невозможно разжечь, т.к. аппарат будет ждать команды с горелки для подачи напряжения на сварочные клеммы).

Будьте осторожны, в режиме MMA сварочные провода всегда под напряжением холостого хода.

Настройте силу тока, используя соответствующую рукоятку на источнике. Средние показатели силы тока указаны в таблице на странице 16.

Не забудьте проверить обратный кабель и надежность его крепления.

Вставьте электрод в электрододержатель и зажгите дугу, чиркнув электродом о металл или ударив несколько раз электродом об изделие (см. рисунки). Между электродом и металлическим изделием образуется дуга, постарайтесь выдерживать дугу как можно короче, не растягивайте её, так как она может оборваться. Как только Вы освоитесь с поддержанием постоянного дугового промежутка, приступайте к сварке изделия.



При работе в режиме MMA сила тока устанавливается в зависимости от толщины свариваемого металла и диаметра электрода.

ММА СВАРКА

Средние показатели силы тока (А) (точные значения см. у производителя электродов)						
Диаметр электрода, мм	∅ 1,6	∅ 2	∅ 2,5	∅ 3,2	∅ 4	∅ 5
Электрод с рутиловым покрытием	30-55	40-70	50-100	80-130	120-170	150-250
Электрод с основным покрытием	50-75	60-100	70-120	110-150	140-200	190-260

ПРАКТИЧЕСКИЕ СОВЕТЫ ДЛЯ РАБОТЫ С ПОЛУАВТОМАТОМ

1. Не забывайте соблюдать технику безопасности и время работы и отдыха аппарата. Особенно при работе на высоких режимах.
2. При сварке алюминия следует использовать 100% (высший сорт) Аргон. Другие газы не рекомендованы.
3. При сварке алюминия рекомендуется использование наконечника на один диаметр больше, чем диаметр вашей проволоки. Например, вы используете проволоку 0,6 мм – наконечник должен быть 0,8 мм. Это связано с тем, что алюминиевая проволока расширяется в токопроводящем наконечнике и может застревать в нем, останавливая сварочный процесс. Также мы рекомендуем сваривать алюминий используя токопроводящий наконечник с маркировкой E-Cu-Al. Наконечники с такой маркировкой специально разработаны для сварки алюминия.
4. Используйте тефлоновый канал в рукаве горелки, если вы свариваете алюминий. Алюминиевая проволока очень мягкая и, проходя по обычному каналу, она может застрять. Тефлоновый канал специально разработан для алюминиевой проволоки и имеет более твердую оплетку и более скользящее напыление внутри канала.
5. Перед сваркой алюминия вам необходимо зачистить изделие и снять оксидную пленку. Наиболее оптимальный способ – использовать корщетку из нержавеющей стали, а затем об-

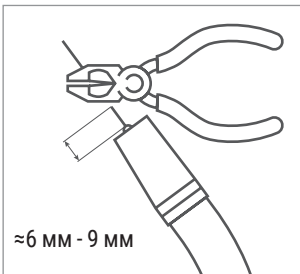
работать место сварки ацетоном или специальным средством для снятия оксидной пленки с алюминия. Несмотря на то, что алюминий может казаться блестящим и чистым, даже после обработки, он может быть покрыт оксидной пленкой. Во время сварки может появиться небольшое количество черной сажи возле сварочного шва, это не является дефектом.

Если сажи слишком много:

- Грязный металл.
- Слабый поток газа.
- Некачественный защитный газ.
- Неправильный наклон горелки может привести к возникновению турбулентных потоков и защитный газ не полностью покрывает область сварки.

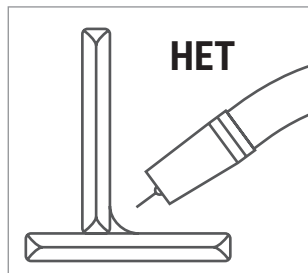
6. Сварка алюминия – один из самых сложных сварочных процессов, так как требует особых умений и практики. Мы не рекомендуем новичкам начинать работу на ответственном изделии.

7. При сварке порошковой проволокой следует уточнить полярность сварочного процесса, рекомендованную производителем проволоки. Также следует заменить ролики подающего механизма с гладких (применяемых при сварке сплошной проволокой) на ролики с насечками соответствующего диаметра. Такие ролики помогают подавать порошковую проволоку более стабильно и не дают выпадать шихте в сварочную ванну за счет деформации самой сварочной проволоки зубцами ролика подающего механизма.



Начало сварки в режиме MIG – относительно простой процесс. Перед началом сварки убедитесь, что сварочная проволока выходит из токопроводящего наконечника на ≈6-9 мм. После того, как проволока обрезается, горелка должна быть прочно зафиксирована в руке. Слабая фиксация горелки в руке, особенно при запуске, может привести к залипанию проволоки на изделии, когда проволока откидывается назад. Это может стать причиной образования пор в сварочном шве, а также плохому провару, так как защитный газ не покрывает сварочную область.

ЧАСТЫЕ ОШИБКИ ПРИ СВАРКЕ В РЕЖИМЕ MIG



Описание проблемы:

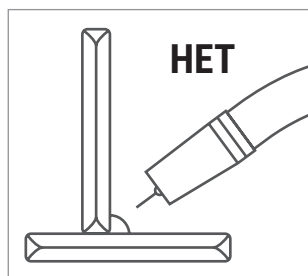
Вогнутый шов, плохое заполнение, возможное подрезание шва.

Возможные причины:

Слишком высокое напряжение, недостаточная скорость подачи проволоки, проволока слишком маленького диаметра, неправильный угол горелки.

Устранение:

Уменьшите напряжение, увеличьте скорость подачи проволоки, поставьте проволоку большего диаметра. Возможно следует совершать колебательные движения для более полного заполнения шва.



Описание проблемы:

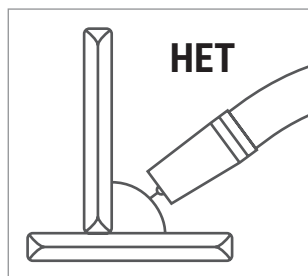
Маленький выпуклый сварной шов.

Возможные причины:

Слишком низкое напряжение (а ток при этом высокий) или слишком большая скорость перемещения горелки.

Устранение:

Увеличьте напряжение, замедлите скорость перемещения горелки.



Описание проблемы:

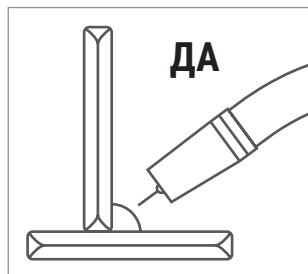
Большой выпуклый сварочный шов, сварочный шов превышает толщину свариваемого металла.

Возможные причины:

Недостаточное напряжение, слишком большая скорость подачи проволоки. Очень низкая скорость ведения горелки

Способ устранения:

Увеличьте напряжение, увеличьте скорость движения горелки, измените колебательные движения горелки



Правильный сварочный шов:

Сварочный шов имеет округлую форму, вертикальная и горизонтальная ширина сварного шва равны по длине и соответствуют толщине свариваемого металла. Никаких следов подрезов. Вокруг шва нет большого количества сварочных брызг (или их количество не противоречит принятым стандартам качества), нет видимой сажи и грязи.

ДЕФЕКТЫ И ИХ УСТРАНЕНИЕ

Диагностика	Пример неисправности	Дуга не поджигается	Отсутствует подача газа	Отсутствует подача проволоки	Плохой поджиг дуги	Нестабильная дуга	Грязь на металле	Залипание электрода	Прилипание электрода к наконечнику	Образуются поры
Распределительная коробка (внутренние защитные механизмы)	1. Включен ли аппарат в сеть? 2. Сгорел предохранитель 3. Ослаблены соединения	<input type="radio"/>	<input type="radio"/>	<input type="radio"/>	<input type="radio"/>	<input type="radio"/>	<input type="radio"/>			
Сетевой кабель	1. Проверьте, не поврежден ли сетевой кабель 2. Ослаблены соединения 3. Перегрев	<input type="radio"/>		<input type="radio"/>	<input type="radio"/>	<input type="radio"/>	<input type="radio"/>			
Сварочное напряжение	1. Включен ли аппарат в сеть? 2. Недостаточный ток	<input type="radio"/>	<input type="radio"/>	<input type="radio"/>	<input type="radio"/>	<input type="radio"/>	<input type="radio"/>	<input type="radio"/>	<input type="radio"/>	
Газовый баллон	1. Включите подачу газа 2. Проверьте кол-во газа в баллоне 3. Установите необходимый расход газа 4. Ослаблены соединения					<input type="radio"/>				<input type="radio"/>
Шланг подачи газа	1. Ослаблены соединения 2. Шланг поврежден									<input type="radio"/>
Механизм подачи проволоки	1. Неверный диаметр ролика для бобины с проволокой 2. Повреждения на ролике 3. Ролик слишком туго или слишком слабо затянут 4. Большая концентрация брызг на впускном отверстии сопла	<input type="radio"/>	<input type="radio"/>	<input type="radio"/>	<input type="radio"/>	<input type="radio"/>	<input type="radio"/>		<input type="radio"/>	<input type="radio"/>
Горелка и кабель	1. Перекрутился кабель горелки 2. Наконечник, канал подачи проволоки неисправны или деформированы					<input type="radio"/>	<input type="radio"/>	<input type="radio"/>	<input type="radio"/>	
Корпус горелки	1. Ослаблено соединение наконечника, сопла, контактор сопла 2. Контактор корпуса						<input type="radio"/>			<input type="radio"/>
Сетевой кабель и кабель горелки	1. Повреждения	<input type="radio"/>	<input type="radio"/>	<input type="radio"/>		<input type="radio"/>		<input type="radio"/>		
Состояние поверхности изделия и длина вылета проволоки	1. Жир, грязь, разломы на изделии 2. Слишком большая длина вылета проволоки					<input type="radio"/>	<input type="radio"/>	<input type="radio"/>	<input type="radio"/>	<input type="radio"/>
Выходной кабель	1. Недостаточная толщина кабеля, подсоединенного к изделию 2. Ослабленные соединения					<input type="radio"/>	<input type="radio"/>	<input type="radio"/>		
Удлинитель кабеля	1. Недостаточная толщина кабеля 2. Кабель перекручен									
Сварочные параметры	Сварочный ток, напряжение, угол наклона горелки, номинальная длина вылета проволоки должны быть еще раз проверены									

**ТЕХНИЧЕСКОЕ
ОБСЛУЖИВАНИЕ**

Перед проведением технического обслуживания или ремонта отсоедините аппарат от сети. Убедитесь в том, что клемма заземления правильно подсоединена к аппарату.

Проверьте качество всех соединений шлангов и проводов (особенно розетки) и затяните неплотные соединения. При возникновении окисления удалите его с помощью шкурки, обеспечьте надежный контакт.

Не подносите руки, волосы, части свободной одежды и инструменты близко к подвижным частям аппарата (вентилятор). Не прикасайтесь к токоведущим проводам. Регулярно удаляйте пыль с помощью чистого и сухого сжатого воздуха. Если оборудование находится в сильно загазованной и загрязненной атмосфере, то его чистка должна производиться регулярно.

Давление газа должно быть уменьшено до величины, безопасной для внутренних деталей данного оборудования. Всегда вытирайте воду и капли дождя сразу после их обнаружения, а также проверяйте изоляцию соединений мегаомметром (как частей оборудования между собой, так и соединения с кожухом), сразу же прекращайте сварку при обнаружении каких-либо аномальных явлений.

Если оборудование не используется в течение длительного времени, храните его в оригинальной упаковке в сухом месте.

ХРАНЕНИЕ

Аппарат, находящийся на длительном хранении, должен быть помещен в заводскую упаковку или в аналогичную коробку. Аппарат следует хранить в закрытых помещениях с естественной вентиляцией при температуре окружающей среды от -5°C до +55°C и относительной влажности воздуха не более 80%. Перед упаковкой аппарата на длительное хранение произведите продувку вентилятора и плат внутри аппарата. Не допускайте попадания металлической стружки и химических веществ на платы аппарата – это может привести к окислению важных элементов аппарата.

Не включайте аппарат в сеть и не приступайте к работе, если аппарат хранился при минусовой температуре. Внесите аппарат в помещение, снимите упаковку и подождите не менее 2-х часов перед тем, как начать пользоваться аппаратом.

ТРАНСПОРТИРОВКА

Перевозить аппарат можно любым видом наземного, водного и авиационного транспорта, соблюдая установленные нормы и требования на конкретном виде транспорта.

Не допускайте падения аппарата.

Не допускайте резких ударов по коробке с аппаратом. Не допускайте складирования в боковом положении.

Специальные символы на коробке аппарата указывают правильность складирования и нормы по нагрузке на коробку. Температура окружающего воздуха от -30°C до +55°C. Относительная влажность воздуха не более 80%.

При транспортировке коробка с аппаратом должна быть надежно закреплена и не перемещаться во время движения.

РЕМОНТ ДАННОГО ОБОРУДОВАНИЯ МОЖЕТ ОСУЩЕСТВЛЯТЬСЯ ТОЛЬКО ВЫСОКОКВАЛИФИЦИРОВАННЫМИ ТЕХНИЧЕСКИМИ СПЕЦИАЛИСТАМИ. В ЦЕЛЯХ БЕЗОПАСНОСТИ И ВО ИЗБЕЖАНИЕ ПОРАЖЕНИЯ ЭЛЕКТРИЧЕСКИМ ТОКОМ, ПОЖАЛУЙСТА, ИЗУЧИТЕ ВСЕ МЕРЫ ТЕХНИКИ БЕЗОПАСНОСТИ, ИЗЛОЖЕННЫЕ В НАСТОЯЩЕМ РУКОВОДСТВЕ.

**ГАРАНТИЙНЫЕ
ОБЯЗАТЕЛЬСТВА**

ГАРАНТИЯ НА АППАРАТЫ С ПИТАЮЩЕЙ СЕТЬЮ 220 В – 24 МЕСЯЦА СО ДНЯ ПРОДАЖИ.

Производитель несет ответственность по гарантийным обязательствам в соответствии с законодательством Российской Федерации.

В течение гарантийного срока Производитель бесплатно устранит дефекты оборудования путем его ремонта или замены дефектных частей на новые при условии, что дефект возник по вине Производителя. Замена дефектных частей производится на основании письменного заключения сервисной организации, имеющей полномочия от Производителя на проведение работ по диагностике и ремонту.

Гарантия не распространяется на комплектующие.

ГАРАНТИЯ НЕ РАСПРОСТРАНЯЕТСЯ НА АППАРАТЫ В СЛУЧАЕ:

- повреждений, которые вызваны несоответствием параметров сети номинальному напряжению, указанному в инструкции по применению;
- самостоятельного ремонта или попыток самовольного внесения изменений в конструкцию аппарата;
- сильного механического, электротехнического, химического воздействия;
- попадания внутрь аппарата агрессивных и токопроводящих жидкостей, наличие внутри аппарата металлической пыли или стружки.

Может быть отказано в гарантийном ремонте в случае утраты гарантийного талона или внесения дополнений, исправлений, подчисток, невозможности идентифицировать серийный номер аппарата, печать или дату продажи.

Изделие получено в указанной комплектности, без повреждений, в исправном состоянии.

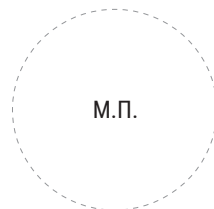
Подпись покупателя: _____

Серийный номер аппарата: _____

Дата продажи: _____

Наименование организации: _____

Подпись продавца: _____



Произведено для
ООО «СВАРКА-КОМПЛЕКТ»:
199106, Россия,
Санкт-Петербург, Шкиперский
проток, 14, лит. 3, корп. 19

Производитель
«SHENZHEN SOLGOO
TECHNOLOGY CO., LTD»:
Room 801, 901, 1001, Plant 3,
Fubilun DingFeng, Technology
Park, Songgang Street, BaoAn
District, Shenzhen, China

Отдел взаимодействия
с клиентами:
+7 (495) 3633827

ptk-svarka.ru