



МАЯТНИКОВАЯ ПИЛА ПО МЕТАЛЛУ

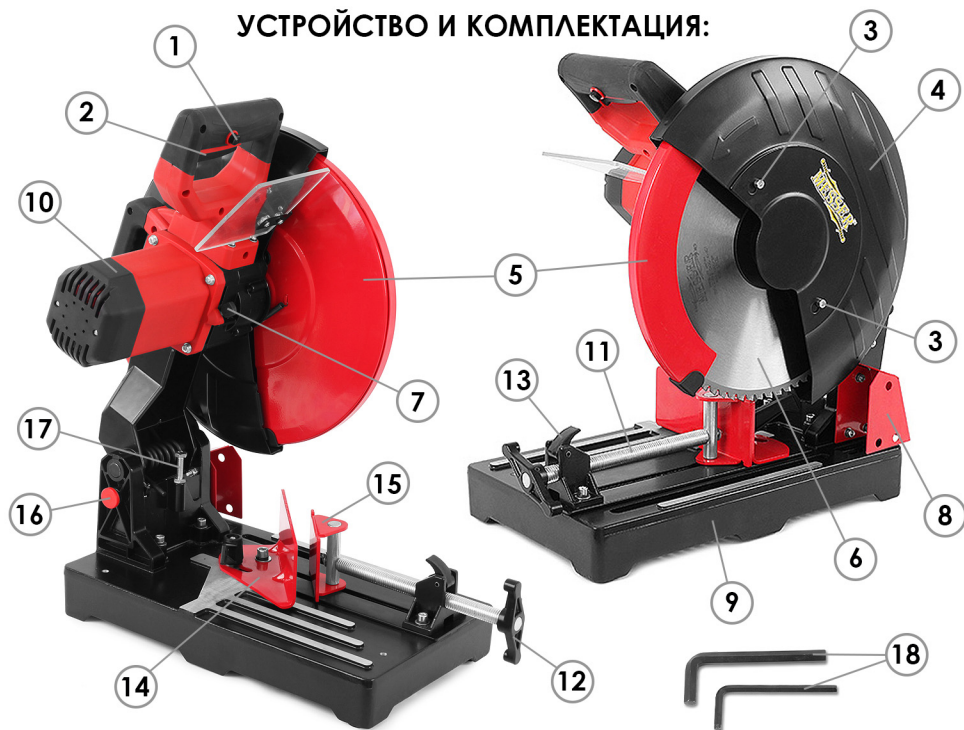
MESSER KE-355



Инструкция по эксплуатации



УСТРОЙСТВО И КОМПЛЕКТАЦИЯ:



- | | |
|----|--|
| 1 | Защита от несанкционированного запуска |
| 2 | Кнопка «вкл»/ «выкл» |
| 3 | Крепежные винты крышки экрана |
| 4 | Защитный кожух диска |
| 5 | Передний подвижный кожух |
| 6 | Отрезной диск |
| 7 | Рычаг блокировки шпинделя |
| 8 | Задний защитный экран |
| 9 | Опорная станина пилы |
| 10 | Электродвигатель |
| 11 | Ходовой винт |
| 12 | Прижимная рукоятка тисков |
| 13 | Рычаг быстрой фиксации |
| 14 | Упорная направляющая губка |
| 15 | Прижимная подвижная губка |
| 16 | Фиксатор транспортного положения пилы |
| 17 | Регулятор глубины реза |
| 18 | Шестигранные ключи |

ТЕХНИЧЕСКИЕ ХАРАКТЕРИСТИКИ:

Модель	KE 355
Мощность (Вт)	2480
Напряжение (В)	220
Обороты (об/мин)	1450
Максимальный диаметр диска (мм)	355
Посадка диска (шпиндель) (мм)	25,4
Максимальная глубина реза (мм)	112
Плавный пуск	–
Поддон для стружки	–
Защитный кожух	+
Регулируемый угол реза от– 45° до +45°	+
Быстрозажимные тиски	+
Вес (кг)	20

ОБЩИЕ ПРАВИЛА ТЕХНИКИ БЕЗОПАСНОСТИ:

ВНИМАНИЕ! Перед использованием прочтите настоящую инструкцию. Несоблюдение приведенных ниже указаний может привести к поражению электрическим током, пожару или серьезной травме. Термин "электроинструмент" во всех приведенных ниже указаниях относится к Вашему инструменту с кабелем питания.

СОХРАНИТЕ ДАННУЮ ИНСТРУКЦИЮ.

БЕЗОПАСНОСТЬ РАБОЧЕГО МЕСТА:

1. Содержите рабочее место в чистоте и хорошо освещенным. Беспорядок на рабочем месте и плохое освещение может привести к аварии.
2. Не работайте с электроинструментом во взрывоопасной атмосфере, например, в присутствии легковоспламеняющихся жидкостей, газов или пыли. Двигатель электроинструмента при работе создает искры, которые могут воспламенить пары огнеопасных жидкостей.
3. Не допускайте в рабочую зону посторонних.

ЭЛЕКТРОБЕЗОПАСНОСТЬ:

а) Электроинструмент должен быть всегда заземлен в соответствии с действующими нормами и правилами. Ни при каких условиях не вносите изменения в конструкцию штекера, не удаляйте заземляющий контакт. Не используйте адаптеры. Проконсультируйтесь с квалифицированным электриком, если у Вас возникают сомнения относительно наличия надлежащего заземления. Правильное заземление обеспечивает путь с наименьшим сопротивлением для электрического тока в случае возникновения неисправности или поломки электроинструмента.

- б) Во время работы избегайте прямого контакта с заземленными поверхностями, такими как трубы отопления или водоснабжения и т.д. Риск поражения электрическим током существенно возрастает, если Ваше тело входит в цепь заземления.
- в) Не подвергайте инструмент воздействию воды (дождь, помещения с повышенной влажностью воздуха). Вода, попавшая в электроинструмент, существенно повышает риск поражения электрическим током.
- г) Не используйте кабель не по назначению. Не переносите электроинструмент за кабель. Держите кабель вдали от источников тепла, агрессивных жидкостей, острых предметов и движущихся частей. Поврежденный кабель следует немедленно заменить. Не соблюдение данных требований может привести к поражению электрическим током.

ЛИЧНАЯ БЕЗОПАСНОСТЬ:

- а) Будьте внимательны! Следите за своими действиями во время работы. Не используйте электроинструмент, если Вы устали, находитесь под действием лекарств снижающих внимание и скорость реакции. Несоблюдение данных рекомендаций может привести к серьезным травмам.
- б) Во время работы используйте средства защиты, такие как респиратор, несскользящая защитная обувь, каска и наушники значительно снижают риск получения травмы.
- в) Во избежание несанкционированного запуска инструмента убедитесь, что тумблер находится в положении **«Выкл»** перед тем как подключать к сети.
- г) Перед запуском электроинструмента убедитесь, что в зоне вращающихся деталей нет посторонних предметов.
- е) Работайте только на хорошо закрепленном на столе электроинструменте. Примите такое положение, которое позволит контролировать ситуацию в экстренных случаях.
- ж) Не надевайте свободную одежду или украшения (браслеты, кольца и т.д). Держите волосы, одежду и перчатки подальше от движущихся частей. Свободная одежда, ювелирные изделия или длинные волосы могут попасть в движущиеся части, что приведет в тяжелой травме.

ЭКСПЛУАТАЦИЯ ИНСТРУМЕНТА:

- а) Не перегружайте инструмент.
- б) Не используйте электроинструмент с неисправным тумблером **«Вкл/Выкл»**. Любое оборудование, которое не может управляться с помощью переключателя чрезвычайно опасно и должно быть немедленно отремонтировано.
- в) Отключите электроинструмент от сети перед выполнением любых регулировок, замены принадлежностей или перед консервацией. Данная предосторожность снижает риск самопроизвольного запуска электроинструмента.
- г) Храните электроинструмент в недоступном для детей месте, не допускайте к работе лиц не ознакомленных с общими правилами техники безопасности и настоящей инструкцией. Электроинструмент в руках неопытного пользователя опасен для него и окружающих.
- д) Осторожно обращайтесь с инструментом. Следите за тем, чтобы пильный диск был острым и чистый, не имел механических повреждений.

е) Проверяйте точность совмещения и легкость перемещения подвижных частей инструмента перед началом работы. Не используйте электроинструмент с выявленными повреждениями. Большинство несчастных случаев происходит из-за плохого обслуживания электроинструмента.

ж) Используйте электроинструмент только по прямому назначению. Используйте принадлежности, предназначенные для конкретного типа электроинструмента.

ОБСЛУЖИВАНИЕ:

Доверяйте обслуживание и ремонт электроинструмента только специализированному сервису, использующему оригинальные запасные части. Так Вы получите гарантию в корректной работе и безопасности оборудования.

ПРЕДУПРЕЖДЕНИЕ! Для снижения к минимуму риска получения травм, пользователь должен внимательно изучить инструкцию по эксплуатации.

ОСОБЫЕ ПРАВИЛА БЕЗОПАСНОСТИ:

1. Всегда надежно фиксируйте заготовку тисками, либо другими специальными принадлежностями. Никогда не держите заготовку руками.
2. Никогда не регулируйте крепление заготовки при вращающемся пильном диске.
3. Держите руки и тело вне зоны реза диска. Никогда не тянитесь за чем-либо через вращающийся диск.
4. Проверяйте надежность и правильность крепления подвижных частей защитного кожуха перед каждым использованием. Не начинайте работу, если подвижная часть защитного кожуха не перемещается свободно.
5. Не пытайтесь каким-либо образом принудительно зафиксировать подвижные части защитного кожуха.
6. Если нижняя подвижная часть защитного кожуха не работает должным образом, производить запуск электрооборудования запрещается. Перед использованием необходимо провести обслуживание и устранить причину некорректной работы кожуха. Возможные причины некорректной работы: повреждение движущихся частей, смолистые отложения, накопившийся в механизме мусор.
7. **Не используйте для работы абразивные круги. Данный электроинструмент разработан специально для использования твердосплавных дисков для резки металла!**
8. Всегда используйте диски с параметрами, согласно техническим характеристикам данной монтажной пилы. Диски, которые не соответствуют заявленным размерам, будут работать некорректно, что может привести к потере контроля и травме, либо повреждению инструмента.
9. **Запрещается** использовать поврежденный или неоригинальный прижимной фланец. Оригинальный прижимной фланец разработан специально для повышения безопасности и эффективности работы.
10. Перед установкой пильного диска убедитесь, что максимальное количество оборотов (указано на корпусе диска) соответствует оборотам электроинструмента (1450 об/мин).
11. Не используйте поврежденные или выработавшие ресурс диски. Использование таких дисков может привести к обратной отдаче и нанесению травмы.

12. Не допускайте механических повреждений (изменение геометрии) пильного диска.
13. Используйте для работы только твердосплавные пильные диски (ТС- диски) соответствующего диаметра и диаметра посадочного отверстия. Максимальные обороты электроинструмента не должны превышать максимально допустимые обороты, указанные на диске.
14. Перед началом работ убедитесь в правильной установке диска. Направление вращения диска и шпинделя электроинструмента должны совпадать.
15. Закрепите в тисках заготовку должным образом. Заготовка должна быть надежно зажата, чтобы избежать её смещение или вибрацию в процессе работы.
16. Дождитесь полной остановки диска перед снятием заготовки, регулировкой угла реза.
17. Не допускайте попадания металлической стружки и прочих посторонних предметов в зону между прижимным фланцем и корпусом диска.
18. Перед началом работ проверьте корпус диска на наличие дефектов. Поврежденный диск следует немедленно заменить.
19. Никогда не включайте инструмент, если диск касается заготовки.
20. Позвольте двигателю набрать максимальные обороты перед началом работы.
21. Не режьте заготовку, чьи размеры больше максимально допустимых размеров, указанных в настоящей инструкции.
22. После включения инструмента плавно давите на него до соприкосновения диска с заготовкой и постепенно наращивайте давление, ориентируясь на производимые искры (при правильном усилии искры практически отсутствуют).
23. По окончании резки поднимите диск из заготовки, отпустите кнопку пуск и дождитесь полной остановки диска.
24. Не используйте оборудование во взрывоопасной среде, рядом с легковоспламеняющимися жидкостями, в запыленном помещении. Образующиеся искры могут привести к взрыву или возгоранию.
25. Маятниковая пила **MESSER KE355** разработана исключительно для резки металла, алюминия. Резка других материалов запрещается!
26. Не используйте СОЖ и смазочные материалы во время резки.
27. Некоторые металлы могут содержать токсичные вещества. При резке таких материалов примите дополнительные меры предосторожности.
28. Не вносите конструктивные изменения в оборудование и используйте его строго по назначению. Если после прочтения настоящей инструкции у Вас все еще есть вопросы - свяжитесь с производителем или поставщиком для их пояснения.

Металлические опилки, образующиеся в процессе резки очень горячие и острые. Не прикасайтесь к ним голыми руками. Производите чистку оборудования специальной щеткой или магнитом.

Маятниковая пила **MESSER KE355** разработана для сухой резки черных и цветных металлов. Для резки используются пильные диски с твердосплавными напайками с максимально допустимыми оборотами до 1600 об/мин. Не рекомендуется осуществлять резку закаленной стали - это значительно сократит срок службы диска. Не рекомендуется резка мягких материалов, таких как дерево и др.

ОБРАТНАЯ ОТДАЧА:

Если нарушена геометрия диска (режущей части), сегмент может попасть своей частью на поверхность заготовки, в результате чего диск «попытается выскочить» из зоны реза в сторону оператора, либо выбить заготовку из крепления. Обратная отдача является результатом неправильного использования инструмента, пильного диска или несоблюдения правил эксплуатации.

Соблюдая следующие меры предосторожности можно избежать этого явления:

- А. Крепко удерживайте пилу в таком положении, чтобы максимально успешно погасить силу обратной отдачи. Сила обратной отдачи может успешно гаситься оператором, своевременно принявшим меры предосторожности.
- Б. При увязании диска в материале, или прекращении реза по какой либо другой причине, отпустите кнопку **«пуск»** и дождитесь полной остановки диска. Никогда не извлекайте вращающийся диск из материала - это может привести к обратной отдаче.
- После остановки диска обесточьте оборудование и устраните причину некорректной работы.
- В. При повторном погружении диска в частично прорезанную заготовку, убедитесь, что зубья не задевают края заготовки, чтобы избежать обратной отдачи.
- Г. При резке больших заготовок организуйте их дополнительную поддержку в горизонтальном положении, чтобы минимизировать риск заклинивания пильного диска. Большие заготовки, как правило, провисают под собственным весом. Поддержка должна быть помещена под заготовку как можно ближе к линии реза с обеих сторон.
- Д. Не используйте затупившиеся или поврежденные диски. Затупившиеся диски производят узкий пропи́л, что вызывает чрезмерное трение и нагревание заготовки, заклинивание диска и обратную отдачу.

НАЗНАЧЕНИЕ:

Маятниковая пила **MESSER KE355** предназначена для резки изделий из металла – труб, профиля, уголков, арматуры, стального прутка и т.п. изделий.

КОМПЛЕКТАЦИЯ И ПОДГОТОВКА К РАБОТЕ:

Аккуратно извлеките электроинструмент из коробки и удалите мягкий упаковочный материал.

Сохраняйте все составляющие упаковки пока не убедитесь в полноте комплектации и работоспособности оборудования.

В комплект поставки входят:

1. Маятниковая пила для «сухой» резки металла **MESSER KE355**.
2. Быстрозажимные тиски (установлены на пиле).
3. 2 шестигранных ключа.
4. Комплект запасных угольных щеток.
5. Инструкция по эксплуатации.

НЕ ПРИСТУПАЙТЕ К РАБОТЕ, ПОКА НЕ ПРОЧТЕТЕ НАСТОЯЩУЮ ИНСТРУКЦИЮ.

Если после прочтения инструкции у Вас остаются вопросы- свяжитесь с производителем или поставщиком для их пояснения.

ВНИМАНИЕ: Пильный ТСТ-диск в комплект поставки MESSER KE355 не входит!

При работе маятниковой пилой обязательно используйте защитные наушники!

ВКЛЮЧЕНИЕ И ВЫКЛЮЧЕНИЕ:

1. Подключите шнур питания к розетке электросети.
2. Нажмите кнопку «блокировки пуска» и нажмите кнопку «пуск», чтобы запустить пилу.
3. Чтобы остановить инструмент, отпустите пусковую клавишу (Рис. 1).

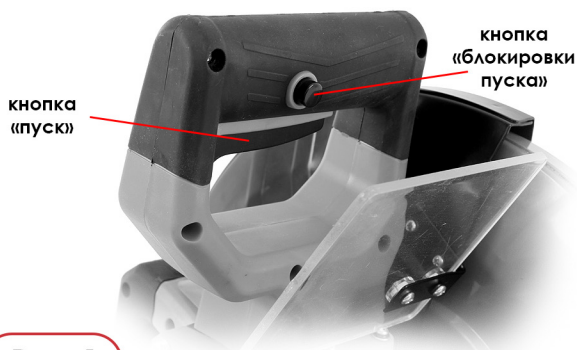


Рис.1

ПРЕДУПРЕЖДЕНИЕ: после отключения пусковой клавиши режущий диск продолжает вращаться короткое время по инерции. Будьте осторожны!

ЗАМЕНА ПИЛЬНОГО ДИСКА:

ВНИМАНИЕ. Перед заменой диска всегда отключайте пилу от электросети!

ИСПОЛЬЗУЙТЕ ТОЛЬКО ДИСКИ с соответствующим посадочным отверстием и максимально допустимыми оборотами (до 1600 об/мин).

Во избежание травм и порезов старайтесь не касаться режущей кромки диска. Используйте перчатки для защиты рук.

1. Снимите крышку экрана, ослабив крепежные винты (Рис. 2).
2. Заблокировав шпиндель, шестигранным ключом, входящим в комплект поставки, отверните крепежный болт чтобы снять диск. (Рис. 3)
3. Очистите поверхность фланцев от грязи и пыли.
4. Установите диск, зафиксировав его прижимным фланцем и крепежным болтом. Вручную проверните диск, убедитесь в отсутствии люфта и надежности крепления (Рис. 4).



Рис.2

ВНИМАНИЕ! Перед началом работы убедитесь, что ограничитель глубины реза правильно отрегулирован. Затягивая или ослабляя регулятор глубины реза, установите необходимый для вас глубину.

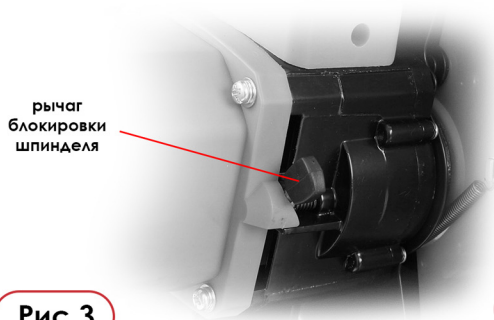


Рис.3

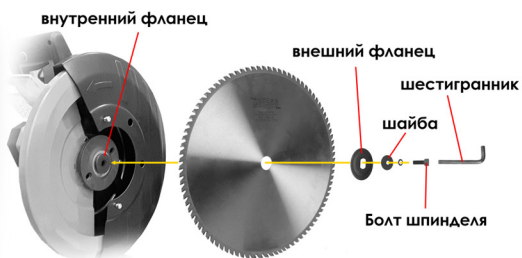


Рис.4

ЭКСПЛУАТАЦИЯ:

1. Предварительно выполните все настройки и установки пилы (регулировка угла пиления, установка заготовки в тисках, не включая инструмент в сеть).
2. Убедитесь перед началом работы, что заготовка надежно зафиксирована в тисках.
3. Для работы одевайте соответствующим образом, используя спецодежду и средства защиты глаз и органов слуха (защитные очки, наушники).
4. Перед началом работы убедитесь, что пыльный диск и защитные устройства пилы (кожух, экран) находятся в исправном состоянии.
5. Чтобы запустить пилу, нажмите на кнопку блокировки и стартовую клавишу.

6. Подводите вращающийся пильный диск к заготовке плавно, без рывков врезаясь в поверхность металла.

7. После окончания резки плавно и аккуратно поднимите пильный диск от зоны реза, выключите электродвигатель пилы. Не забывайте, что диск будет продолжать вращаться по инерции несколько секунд даже при выключенном двигателе. Держите ваши Руки подальше от движущегося диска.

УСТАНОВКА УГЛА РЕЗКИ:

Чтобы изменить угол резания (0-45 градусов), ослабьте шестигранный винт и рычаговый фиксатор упорной губки быстрозажимных тисков. Установите упорную планку под необходимым углом и зафиксируйте ее (Рис. 5).

Прижимная губка тисков при зажиме детали сама примет необходимый угол.

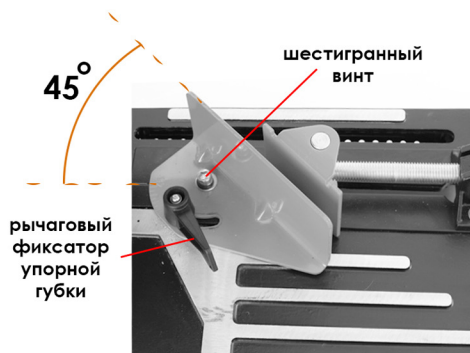
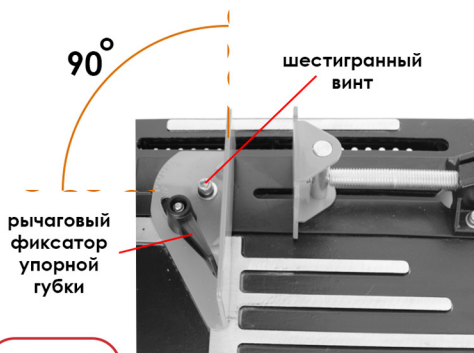
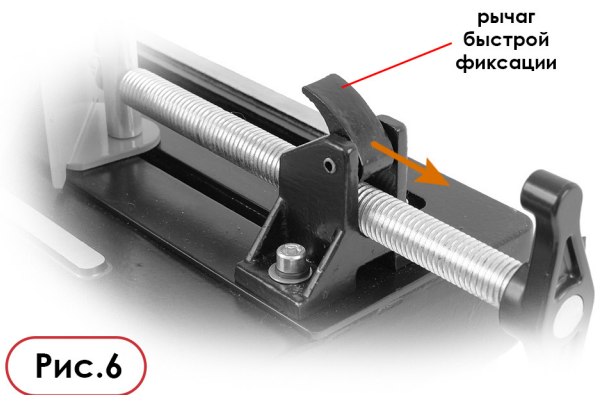


Рис.5

БЫСТРЫЙ ЗАЖИМ:

Время установки разрезаемой детали в тисках можно значительно сократить, используя устройство быстрого зажима:

1. Опустите рычаг быстрой фиксации вниз, освободив резьбу ходового винта (Рис. 6).
2. За рукоятку оттяните ходовой винт «на себя», раздвинув губки тисков до нужного расстояния
3. Установите разрезаемую деталь между губками, плотно прижав ее к упорной губке тисков. С помощью ходового винта прижмите деталь подвижной губкой и поднимите рычаг быстрой фиксации, установив его резьбой на ходовой винт.
4. Дотяните подвижную губку рукояткой ходового винта до надежной фиксации детали.



Советы при использовании отрезной пилы

Режущий диск должен соответствовать обрабатываемому материалу.

Используйте ТСТ-диски MESSER по: стали, высокоуглеродистой стали, нержавеющей стали, тонкой стали, алюминию.

- В процессе резки прикладывайте равномерное усилие на пильный диск. Диск должен резать, а не «гладить» металл. При недостаточном давлении режущие зубья диска быстро тупятся, ресурс диска заметно уменьшается.

- Не перегружайте пилу. Слишком большое давление на инструмент приведет к перегреву и отказу двигателя.

- Избыточное давление на пильный диск также негативно влияет на качество и точность реза.

ТЕХНИЧЕСКОЕ ОБСЛУЖИВАНИЕ:

ПРЕДУПРЕЖДЕНИЕ. Всегда проверяйте, чтобы инструмент был выключен, а вилка вынута из розетки перед выполнением и настройкой или обслуживанием инструмента.

1. Содержите вентиляционные отверстия двигателя пилы чистыми.
2. Регулярно удаляйте пыль и грязь. Чистка пилы лучше всего производить с мягкой щеткой или тряпкой.
3. Периодически смазывайте все движущиеся части.
4. Никогда не используйте едкие вещества или растворители для очистки пластиковых деталей.
5. Удалите опилки, пыль и грязь, которые могут образоваться вокруг защитных кожуха и экрана.
6. Регулярно проверяйте затяжку всех крепежных винтов. Она может со временем ослабнуть из-за возможной вибрации.
7. Следите за чистотой крепежных фланцев. Любая их деформация может послужить причиной появления биения диска

УТИЛИЗАЦИЯ:

Если ваша пила нуждается в замене после продолжительного использования, не выбрасывайте ее в бытовые отходы, а утилизируйте экологически безопасным способом.

ГРАФИТОВЫЕ ЩЕТКИ:

Графитовые щетки подвергаются естественному износу и являются расходными частями. Гарантия на графитовые щетки не распространяется.

ВНИМАНИЕ! Графитовые щетки меняются только парами

ПРИМЕЧАНИЕ: проверка и замена графитовых щеток должна осуществляться квалифицированным специалистом.

ГАРАНТИЙНЫЕ ОБЯЗАТЕЛЬСТВА:

Гарантийный срок при домашнем использовании инструмента – 2 года, при профессиональном – полгода со дня покупки.

Изготовитель не несет ответственности за косвенный ущерб, который может возникнуть при эксплуатации пилы.

КОНТАКТНАЯ ИНФОРМАЦИЯ:

Общество с ограниченной ответственностью «АБСГРУПП»

111024, г.Москва, Андроновское шоссе, д. 26

Тел. (495)230-03-27; (495)230-03-28

www.messer.su

www.messer.su
