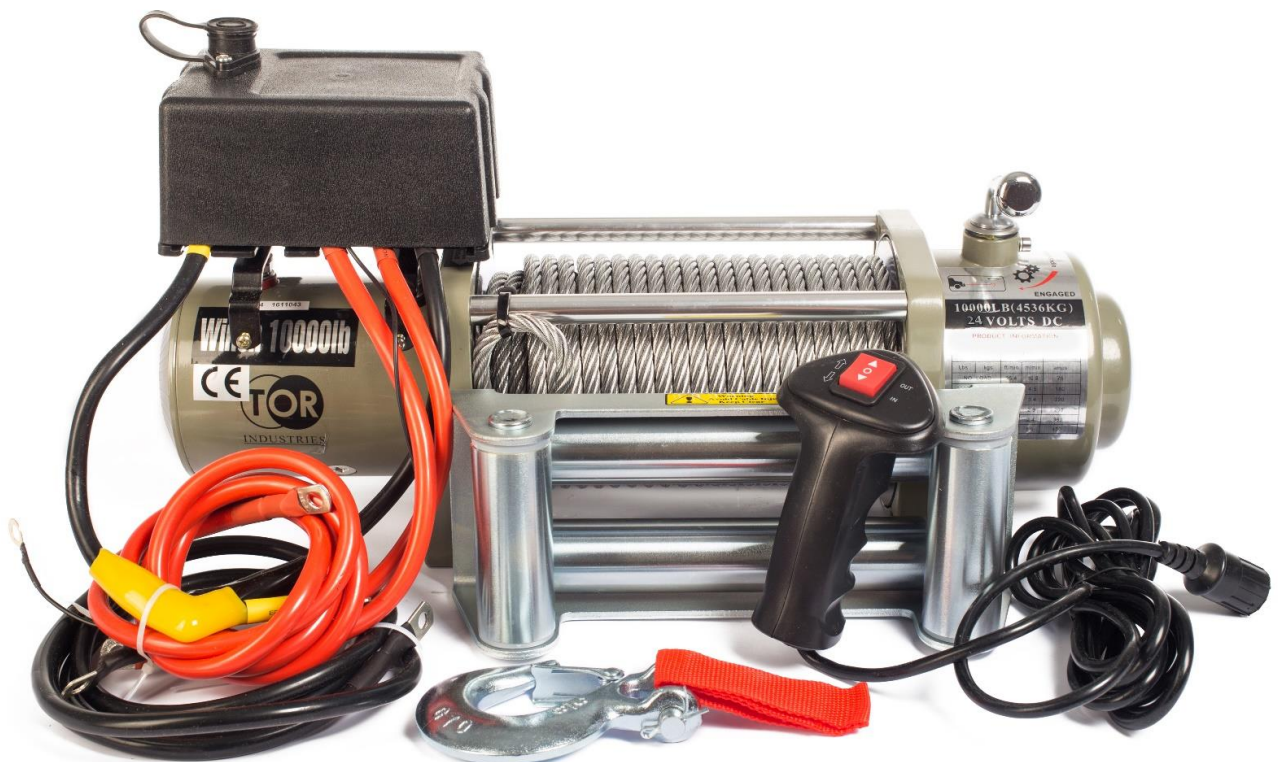


31032021-2.0



**ПАСПОРТ И РУКОВОДСТВО ПО
ЭКСПЛУАТАЦИИ
ЛЕБЕДКА АВТОМОБИЛЬНАЯ
ЭЛЕКТРИЧЕСКАЯ TOR
P6000/P8000/S10000/S12000/
SEC1300**





Оглавление

1. Описание и работа	3
1.1 Назначение изделия	3
1.2 Основные характеристики.....	4
2. Использование по назначению	11
2.1 Порядок установки, подготовка и работа.....	11
2.2 Техническое обслуживание.....	21
2.3 Меры предосторожности.....	23
3. Гарантийные обязательства	26



ВНИМАНИЕ! Вся информация, приведенная в данном руководстве, основана на данных, доступных на момент печати. Производитель оставляет за собой право вносить изменения в конструкцию изделия без предварительного уведомления, если эти изменения не ухудшают потребительских свойств и качества продукции.

1. Описание и работа

1.1 Назначение изделия

Электрические автомобильные лебедки TOR предназначены для установки на автомобили и любые другие транспортные средства (ТС). При этом нужно учитывать вес ТС и грузоподъемность лебедки.

Лебедки могут применяться для вытаскивания или самовытаскивания застрявшего автомобиля и для горизонтального перемещения различных грузов.

Основные компоненты электрической лебедки:

Мотор - двигатель лебедки подключается к аккумулятору и обеспечивает движение редуктора, вращающего барабан, на который наматывается трос.

Барабан лебедки - имеет цилиндрическую форму и служит для кольцевой намотки троса.

Стальной/синтетический трос - диаметр и длина троса рассчитывается в зависимости от грузоподъемности лебедки. Одним концом трос крепится к барабану, второй пропущен через направляющие ролики и имеет петлю для крепления крюка.

Направляющие ролики - когда самовытаскивание требует применение троса под углом, направляющие ролики позволяют вести равномерную намотку на барабан. Также их использование минимизирует износ троса за счет отсутствия трения о выступающие части транспортного средства (бампер и т.д.).

Шестеренчатая передача - редуктор трансформирует вращение электромотора в тяговое усилие лебедки. Он сконструирован таким образом, чтобы лебедка была легкой и компактной.

Тормозная система - тормоза у лебедки сконструированы таким образом, чтобы фиксировать вращение барабана, когда, при наличии нагрузки на трос двигатель останавливается. В зависимости от конструкции и назначения лебедки, тормоза у нее могут быть разных типов, наиболее широкое применение получил механический тормоз.

Ручка сцепления – позволяет оператору вручную включать/отключать сцепление шестерни редуктора с барабаном, обеспечивая ему свободное вращение. При свободной размотке троса ручка сцепления должна находиться в положение «выключено». Положение ручки «включено» (lock) вновь включает сцепление барабана с редуктором.

Стягивающие болты – с помощью этих болтов боковые станины лебедки удерживаются вместе, образуя единое устройство.



Обращаем ваше внимание, что электрическая автомобильная лебедка — сложный механизм, требующий соблюдения правил установки и эксплуатации. Обязательно ознакомьтесь с данным руководством и соблюдайте правила техники безопасности, описанные в нем. Пренебрежение этими правилами может повлечь тяжелые травмы и нанести ущерб технике.

1.2 Основные характеристики



Рис. 1

Модель	P6000	P8000
Артикул	114603	114803
Тяговое усилие, кг (Lbs)	2948 (6000)	3629 (8000)
Двигатель	4,0 кВт/5,5 л.с. (12В) 4,8 кВт/6,4 л.с. (24В)	3,0 кВт/4,13 л.с. (12В)
Пульт управления	дистанционный пульт, кабель 3,7 м	
Передаточное число	218:1	195,8:1
Передача	планетарная, 3 ступени	планетарная, 3 ступени
Свободная размотка	+	+
Трос (диаметр*длина), мм/м	7,2*20	8,1*28
Барaban (диаметр*длина), мм	63,5*140 (2,5"*5,5")	63,5*224 (2,5"*8,8")
Тормоз	автоматический (в барабане)	автоматический (в барабане)
Общие габаритные размеры (Д*Ш*В), мм	456*156*215 (17,9"*6,1"*8,6")	537*160*183 (21,1"*6,3"*7,2")
Рекомендованный аккумулятор	650CCA	650CCA
Покрытие	черное, порошковое	
Масса НЕТТО, кг	29	34
Масса БРУТТО, кг	32	38

Дата продажи:

МП:

Кол-во:

шт.

Автомобильная лебедка P6000

Линейная скорость и номинальный ток при полной нагрузке (первый слой) 12В/24В

Натяжение троса	Фунты	без нагрузки	2000	4000	6000
	Кг	без нагрузки	907	1814	2948
Скорость намотки	фут/мин	28,2	25,4	11,5	9,2
	м/мин	8,6	4,7	3,5	2,8
Двигатель	А	70	160	240	310

Тяговое усилие троса и канатоемкость

Кол-во слоев троса		1	2	3
Номинальное тяговое усилие троса на слой	Фунты	6000	5500	3700
	Кг	2948	2495	1678
Канатоемкость	фут	14,7	29,5	66
	м	4,5	9,0	20

Автомобильная лебедка P8000

Линейная скорость и номинальный ток при полной нагрузке (первый слой) 12В

Натяжение троса	Фунты	без нагрузки	2000	4000	6000	8000
	Кг	без нагрузки	907	1814	2721	3629
Скорость намотки	фут/мин	28,2	25,4	11,5	9,2	7,87
	м/мин	8,6	4,7	3,5	2,8	2,4
Двигатель	А	70	160	240	310	360

Тяговое усилие троса и канатоемкость

Кол-во слоев троса		1	2	3	4
Номинальное тяговое усилие троса на слой	Фунты	8000	6529	5515	4773
	Кг	3629	2962	2502	2165
Канатоемкость	фут	18,7	41	67,57	91,8
	м	5,7	12,5	21,1	28

Модель	P9000	P9500
Артикул	-----	-----
Тяговое усилие, кг (Lbs)	4080 (9000)	4300 (9500)
Двигатель	4,0 кВт/5,5 л.с. (12В) 4,8 кВт/6,4 л.с. (24В)	4,0 кВт/5,5 л.с. (12В) 4,8 кВт/6,4 л.с. (24В)
Пульт управления	дистанционный пульт, кабель 3,7 м	
Передаточное число	148,2:1	148,2:1
Передача	планетарная, 3 ступени	
Свободная размотка	+	
Трос (диаметр*длина), мм/м	8,3*28	
Барaban (диаметр*длина), мм	63,5*244 (2,5"*8,8")	
Тормоз	автоматический (в барабане)	автоматический (в барабане)
Общие габаритные размеры (Д*Ш*В), мм	537*160*183 (21,1"*6,3"*7,2")	537*160*183 (21,1"*6,3"*7,2")
Рекомендованный аккумулятор	650ССА	
Покрывание	черное, порошковое	
Масса НЕТТО, кг	37	37
Масса БРУТТО, кг	38	38

Дата продажи:

МП:

Кол-во:

шт.



Автомобильная лебедка P9000

Линейная скорость и номинальный ток при полной нагрузке (первый слой) 12В/24В

Натяжение троса	Фунты	без нагрузки	2000	4000	6000	8000	9000
	Кг	без нагрузки	907	1814	2722	3629	4080
Скорость намотки	фут/мин	35,4	14,8	11,2	9,5	7,87	6,56
	м/мин	10,8	4,5	3,4	2,9	2,4	2,2
Двигатель	А	75	180	220	290	360	395

Тяговое усилие троса и канатоемкость

Кол-во слоев троса		1	2	3	4
Номинальное тяговое усилие троса на слой	Фунты	9000	6600	5300	4500
	Кг	4080	2993	2404	2041
Канатоемкость	фут	18,7	41	67,57	91,8
	м	5,7	12,5	20,6	28

Автомобильная лебедка P9500

Линейная скорость и номинальный ток при полной нагрузке (первый слой) 12В

Натяжение троса	Фунты	без нагрузки	2000	4000	6000	8000	9500
	Кг	без нагрузки	907	1814	2722	3629	4300
Скорость намотки	фут/мин	35,4	14,8	11,2	9,5	7,87	6,43
	м/мин	10,8	4,5	3,4	2,9	2,4	1,95
Двигатель	А	75	180	220	290	360	410

Линейная скорость и номинальный ток при полной нагрузке (первый слой) 24В

Натяжение троса	Фунты	без нагрузки	2000	4000	6000	8000	9500
	Кг	без нагрузки	907	1814	2722	3629	4300
Скорость намотки	фут/мин	38,9	16,3	12,3	10,4	8,6	6,6
	м/мин	11,9	4,9	3,7	3,2	2,6	2,0
Двигатель	А	50	100	145	190	230	305

Тяговое усилие троса и канатоемкость

Кол-во слоев троса		1	2	3	4
Номинальное тяговое усилие троса на слой	Фунты	9000	6600	5300	4500
	Кг	4080	2993	2404	2041
Канатоемкость	фут	18,7	41	67,57	91,8
	м	5,7	12,5	20,6	28



Рис. 2

Модель	S10000	S12000
Артикул	1141004 1141005	1141204 1004014
Тяговое усилие, кг (Lbs)	4536 (10000)	5443 (12000)
Двигатель	4,0 кВт/5,5 л.с. (12В) 4,8 кВт/6,4 л.с. (24В)	4,0 кВт/5,5 л.с. (12В) 5,0 кВт/6,65 л.с. (24В)
Пульт управления	дистанционный пульт, кабель 3,7 м	
Передаточное число	148,2:1	187,2:1
Передача	планетарная, 3 ступени	планетарная, 3 ступени
Свободная размотка	+	+
Трос (диаметр*длина), мм/м	8,3*28	9,1*28
Барабан (диаметр*длина), мм	63,5*244 (2,5"*8,8")	64*224 (2,52"*8,82")
Тормоз	автоматический (в барабане)	автоматический (в барабане)
Общие габаритные размеры (Д*Ш*В), мм	537*160*183 (21,1"*6,3"*7,2")	537*160*183 (21,1"*6,3"*7,2")
Рекомендованный аккумулятор	650CCA	650CCA
Покрытие	темно-серое	
Масса НЕТТО, кг	37	40
Масса БРУТТО, кг	39	42

Дата продажи:

МП:

Кол-во:

шт.

Автомобильная лебедка S10000

Линейная скорость и номинальный ток при полной нагрузке (первый слой) 12В

Натяжение троса	Фунты	без нагрузки	2000	4000	6000	8000	10000
	Кг	без нагрузки	907	1814	2722	3629	4536
Скорость намотки	фут/мин	35,4	14,8	11,2	9,5	7,87	5,25
	м/мин	10,8	4,5	3,4	2,9	2,4	1,6
Двигатель	А	75	180	220	290	360	450



Линейная скорость и номинальный ток при полной нагрузке (первый слой) 24В

Натяжение троса	Фунты	без нагрузки	2000	4000	6000	8000	10000
	Кг	без нагрузки	907	1814	2722	3629	4536
Скорость намотки	фут/мин	38,9	16,3	12,3	10,4	8,6	5,8
	м/мин	11,9	4,9	3,7	3,2	2,6	1,8
Двигатель	А	50	100	145	190	230	290

Тяговое усилие троса и канатоемкость

Кол-во слоев троса		1	2	3	4
Номинальное тяговое усилие троса на слой	Фунты	10000	7930	6566	5604
	Кг	4536	3596	2977	2451
Канатоемкость	фут	17	38,7	64,6	91,8
	м	5,2	11,8	19,7	28

Автомобильная лебедка S12000

Линейная скорость и номинальный ток при полной нагрузке (первый слой) 12В

Натяжение троса	Фунты	без нагрузки	4000	6000	8000	10000	12000
	Кг	без нагрузки	1814	2722	3629	4536	5443
Скорость намотки	фут/мин	33,3	16,8	12,8	10,1	8,8	7,6
	м/мин	10,3	5,1	2,62	3,1	2,7	2,3
Двигатель	А	85	158	231	302	371	450

Линейная скорость и номинальный ток при полной нагрузке (первый слой) 24В

Натяжение троса	Фунты	без нагрузки	4000	6000	8000	10000	12000
	Кг	без нагрузки	1814	2722	3629	4536	5443
Скорость намотки	фут/мин	35	18,5	14,4	11,5	10	8,9
	м/мин	10,8	5,6	4,4	3,5	3,1	2,7
Двигатель	А	50	136	170	210	240	280

Тяговое усилие троса и канатоемкость

Кол-во слоев троса		1	2	3	4
Номинальное тяговое усилие троса на слой	Фунты	12000	9210	8030	6894
	Кг	5440	4170	3640	3125
Канатоемкость	фут	17	41	72	99,5
	м	5,1	12,4	21,7	30

Модель	S20000
Артикул	1142004
Тяговое усилие, кг (Lbs)	9072 (20000)
Двигатель	5,5 кВт/7,3 л.с. (12В) 6,0 кВт/8,16 л.с. (24В)
Пульт управления	дистанционный пульт, кабель 3,7 м
Передаточное число	375:1
Передача	планетарная, 3 ступени
Свободная размотка	+
Трос (диаметр*длина), мм/м	13.5*30
Барaban (диаметр*длина), мм	99*201.5
Тормоз	автоматический (в барабане)
Общие габаритные размеры без кабеля(Д*Ш*В), мм	565*310*280



Модель	S20000
Артикул	1142004
Общие габаритные размеры упаковки каната (Д*Ш*В), мм	460*460*150
Рекомендованный аккумулятор	Минимум 650ССА
Покрытие	темно-серое
Масса НЕТТО, кг	77
Масса БРУТТО, кг	74

Автомобильная лебедка S20000

Линейная скорость и номинальный ток при полной нагрузке (первый слой) 12В

Натяжение троса	Фунты	без нагрузки	8000	10000	13000	16000	20000
	Кг	без нагрузки	3629	4536	5897	7258	9072
Скорость намотки	фут/мин	17	9,8	8,9	7,9	5,9	3,6
	м/мин	5,5	3,0	2,7	2,4	1,8	1,1
Двигатель	А	75	200	260	310	390	445

Линейная скорость и номинальный ток при полной нагрузке (первый слой) 24В

Натяжение троса	Фунты	без нагрузки	8000	10000	13000	16000	20000
	Кг	без нагрузки	3629	4536	5897	7258	9072
Скорость намотки	фут/мин	19,8	11,6	9,7	8,58	6,6	3,96
	м/мин	6	3,5	2,95	2,6	2	1,2
Двигатель	А	65	170	230	290	360	410

Тяговое усилие троса и канатоемкость

Кол-во слоев троса		1	2	3	4	5
Номинальное тяговое усилие троса на слой	Фунты	20000	16000	13000	10000	8000
	Кг	9072	7258	5897	4536	3629
Канатоемкость	фут	16,5	37,3	61	89	99
	м	5,0	11,3	18,5	27	90



Рис. 2

Модель	SEC13000
Артикул	1004015
Тяговое усилие, кг (Lbs)	5897 (13000)
Двигатель	4,0 кВт/5,5 л.с. (12В) // 4,8 кВт/6,4 л.с. (24В)
Корпус	герметичный
Пульт управления	дистанционный пульт, 3,7 м
Передаточное число	218,4:1
Передача	планетарная, 3 ступени
Свободная размотка	+
Трос (диаметр*длина), мм/м	8,3*28
Барaban (диаметр*длина), мм	64*224 (2,52"*8,82")
Тормоз	автоматический (в барабане)
Общие габаритные размеры (Д*Ш*В), мм	537*160*183 (21,1"*6,3"*7,2")
Рекомендованный аккумулятор	650ССА
Покрытие	темно-серое
Масса НЕТТО, кг	39
Масса БРУТТО, кг	41

Дата продажи:

МП:

Кол-во:

шт.

Автомобильная лебедка SEC13000

Линейная скорость и номинальный ток при полной нагрузке (первый слой) 12В

Натяжение троса	Фунты	без нагрузки	4000	6000	8000	10000	13000
	Кг	без нагрузки	1814	2722	3629	4536	5897
Скорость намотки	фут/мин	22,5	9,8	8,5	7,5	6,56	4,8
	м/мин	6,85	3,0	2,6	2,3	2,0	1,48
Двигатель	А	65	165	220	270	340	430



Линейная скорость и номинальный ток при полной нагрузке (первый слой) 24В

Натяжение троса	Фунты	без нагрузки	4000	6000	8000	10000	13000
	Кг	без нагрузки	1814	2722	3629	4536	5897
Скорость намотки	фут/мин	24,86	10,23	8,79	8,04	6,89	5,12
	м/мин	7,85	3,12	2,68	2,45	2,1	1,56
Двигатель	А	52	146	178	205	235	305

Тяговое усилие троса и канатоемкость

Кол-во слоев троса		1	2	3	4
Номинальное тяговое усилие троса на слой	Фунты	12000	9210	8030	6894
	Кг	5440	4170	3640	3125
Канатоемкость	фут	17	41	72	99,5
	м	5,1	12,4	21,7	30

2. Использование по назначению

2.1 Порядок установки, подготовка и работа

Выбор лебедки

При выборе лебедки для ТС нужно учитывать, что максимальное тяговое усилие на последнем слое витков существенно отличается от первого, и также учитывать угол наклона платформы, влияющий на максимальную катящуюся нагрузку.

Для правильного выбора лебедки часто необходимо сначала рассчитать катящуюся нагрузку, для этого рекомендуем использовать следующие параметры :

Максимальное тяговое (линейное) усилие - это максимальный вес, который лебедка может оторвать от основания (земли) с первым слоем троса на барабане. Максимальное тяговое усилие в фунтах соответствует цифровому индексу в обозначении модели лебедки. Для пересчета на килограммы его значение нужно разделить на 2,205.

Катящаяся нагрузка – это вес транспортного средства (на колесах), которое лебедка может перемещать по поверхности. Катящаяся нагрузка изменяется относительно сопротивления подъему и сопротивления качению.

$$\text{Максимальная катящая нагрузка} = \frac{\text{максимальное тяговое усилие}}{G + F},$$

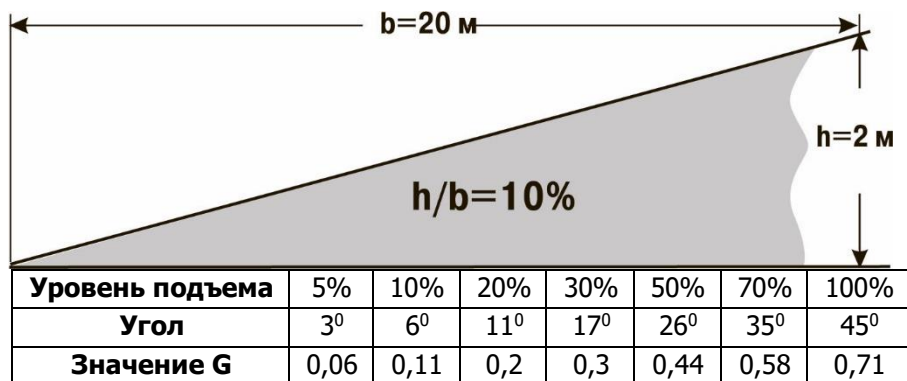
где F – сопротивление качению; G – сопротивление подъему.

Сопротивление качению F – рассчитанная величина и соответствует следующим значениям:

Песок – 0,18	Гравий – 0,20	Грязь – 0,32	Болото – 0,52
Мягкий песок -0,22	Металл – 0,15	Асфальт – 0,12	---



Соппротивление подъема G - вычисляется по приведенной далее таблице, исходя из значений угла наклона поверхности или относительного уровня ее подъем а. Относительный уровень подъема 10 % будет иметь поверхность с длиной горизонтальной проекции 20 метров, окончание которой выше начала на 2 метра.



Пример: Максимальная катящаяся нагрузка для лебедки с максимальным тяговым усилием 3000 Lbs (1361 кг) при перемещении транспортного средства по гравийной дороге с уровнем подъем а в 50 %, вычисляется так:

Макс. катящаяся нагрузка = 3000 Lbs (1361 кг) / (0,44+0,20) = 4688 Lbs (2127 кг).

Таким образом, лебедка серии 3000 с первым слоем троса на барабане может в данных условиях перемещать ТС массой 2127 кг.

Пример: По ровному асфальту лебедка серии 3000 на первом слое сможет перемещать ТС весом 1361 кг / 0,12 = 11342 кг.

Монтаж лебедки

Производитель рекомендует использовать монтажный комплект для безопасного крепления к машине. Комплекты для монтажа лебедки обычно включены в комплект поставки. В случае, если вы не приобрели монтажный комплект, необходимо присоединить лебедку к безопасному и ровному месту для монтажа. Обращаем ваше ВНИМАНИЕ на то, что безопасная эксплуатация лебедки без оборудования, включенного в комплект, не гарантируется.

Внимание: Лебедка должна быть смонтирована с тросом в указанном направлении (рисунок 3).

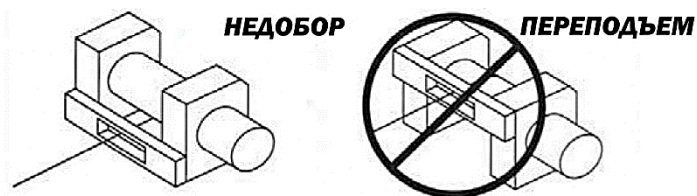


Рис. 3

Примечание: Допускается монтаж лебедки в ином положении, помимо указанного в данном руководстве. При выборе положения на свое усмотрение помните, что лебедка должна эксплуатироваться вместе с тросом в указанном положении на барабане троса. Лебедка НАМАТЫВАЕТСЯ И РАСМАТЫВАЕТСЯ в одном направлении. Не пытайтесь изменить работу лебедки.



Установка лебедки

Примечание: Установка лебедки может несколько отличаться от инструкций и схем в зависимости от машины, лебедки, монтажного комплекта или опорной конструкции.

Внимание: Перед началом установки лебедки отсоедините заземление машины и положительные провода от батареи.

Минимальные электротехнические требования - Обязательно выберите подходящий аккумулятор или источник питания для работы с этой лебедкой. Если лебедка используется интенсивно, необходимы дополнительный аккумулятор и генератор, предназначенный для тяжелых условий эксплуатации.

ШАГ 1 - Установите монтажный комплект или подготовьте ровное безопасное место для монтажа лебедки и убедитесь, что двигатель, барабан и коробка передач отрегулированы правильно. Строго следуйте инструкциям, включенным в монтажный комплект.

Внимание: Убедитесь, что опорная конструкция достаточно прочна, чтобы выдержать номинальную мощность лебедки.

Примечание: В случае отсутствия монтажного комплекта, просверлите отверстия в опорной конструкции. Убедитесь, что опорная конструкция имеет толщину минимум 6 мм

Внимание: Если для установки необходимы болты, гайки, шайбы и прочие детали с разной длиной, всегда используйте детали, которые соответствуют или превышают класс прочности поставляемого оборудования.

Шаг 2 - Расположите лебедку над отверстиями в монтажном комплекте или опорной конструкции.

Внимание: При расположении лебедки убедитесь, что трос в правильном направлении на барабане. Неправильная эксплуатация лебедки может привести к неправильной работе тормоза лебедки (если имеется) и/или к выходу лебедки из строя.

Шаг 3 - Закрепите лебедку (рисунок 4) на монтажном комплекте или опорной конструкции при помощи шайб стопора болтов и квадратных гаек.

Шаг 4 - Закрепите направляющие ролики («роликовые губки») (рисунок 4) на установочной плите при помощи поставленных деталей или двух анкерных болтов (M8 x 20L 8,8).

Внимание: Убедитесь, что установочная плита и детали были затянуты надлежащим образом.

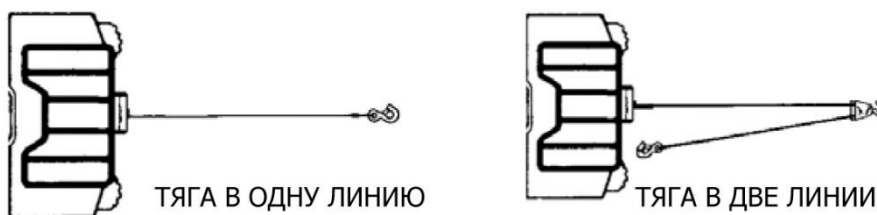


Рис.4 Рисунок схематичен



Предупреждение: Ни одна из частей машины (пороги, проводка, вспомогательное освещение, шины и т.д.) не должна препятствовать эксплуатации лебедки. При монтаже проверьте все запчасти машины и лебедки на предмет свободной работы. Убедитесь, что место монтажа лебедки значительно не уменьшает клиренс.

Электрика

Для выполнения обычных ремонтных работ, стандартной электрической системы достаточно. Очень важно, чтобы аккумулятор был полностью заряжен и соединение выполнено верно. Для поддержания заряда аккумулятора, во время работы лебедки, двигатель машины должен работать.

Особое внимание обратите на правильность подключения электрического кабеля (см. схему 1).

1. Короткий красный кабель (B1) подключается к красной клемме (B) двигателя.
2. Короткий черный кабель с желтой оболочкой (C1) подключается к желтой клемме (C) двигателя.
3. Короткий черный кабель с черной оболочкой (D1) подключается к черной клемме (D) двигателя.
4. Тонкий черный кабель (A1) подключается к нижней клемме (A) двигателя.
5. Длинный черный кабель (1,8 м), одна клемма (A1) подключается к нижней клемме (A) двигателя, и другая отрицательная клемма (-) подключается к отрицательной клемме (-) аккумулятора.
6. Длинный красный кабель с положительным полюсом (+) подключается к положительному вводу (+) аккумулятора.

Примечание: Аккумулятор всегда должен быть хорошо заряжен.

Коррозия на клеммах может причиной ухудшения свойств или привести к короткому замыканию.

Очищайте все соединения, особенно соединения пульта управления и источника питания.

При эксплуатации в соленой среде, используйте силиконовый герметик для защиты коррозии.





Схема 1

Монтаж проводки

Убедитесь, что провода не имеют острых краев и точек заземления. Закрепите свободную проводку с помощью стяжек или изолянты.

Внимание: Перед пробной эксплуатацией лебедки обязательно намотайте примерно два фута троса.

Подключение соленоида

Соленоид отключает лебедку от аккумулятора при выключении двигателя.

Соленоид должен быть установлен в максимально чистом и сухом месте близко к аккумулятору.

Соленоид не должен быть установлен в положении, в котором клеммы находятся в нижнем положении.

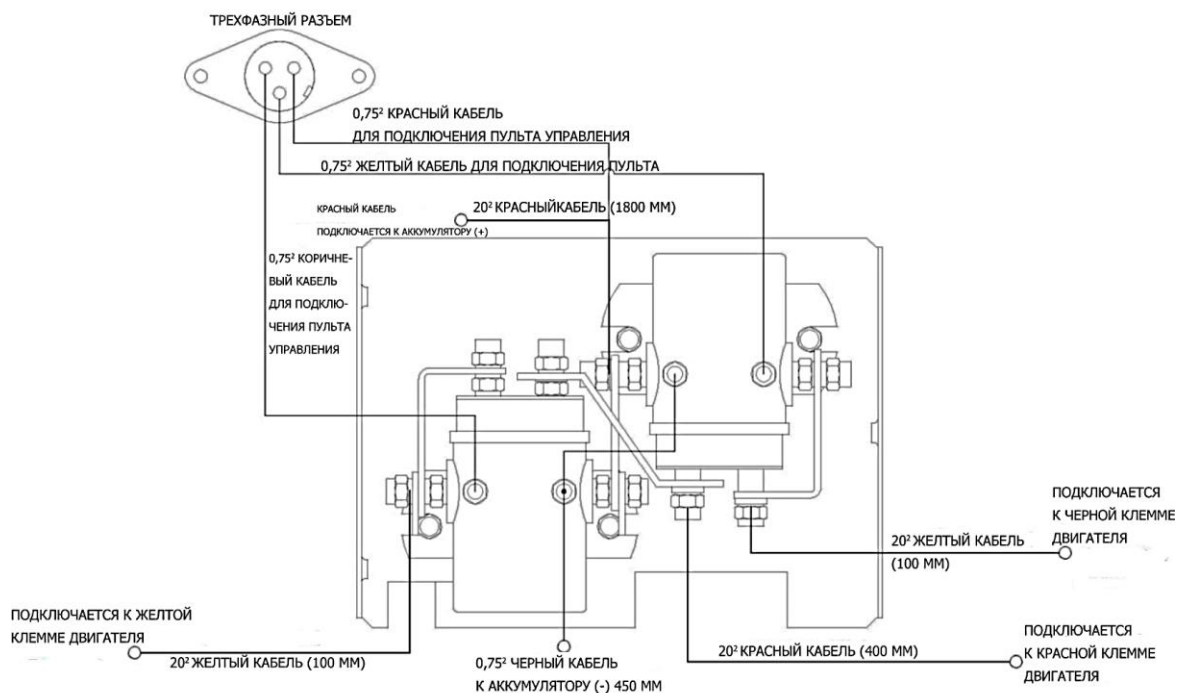


Схема 2

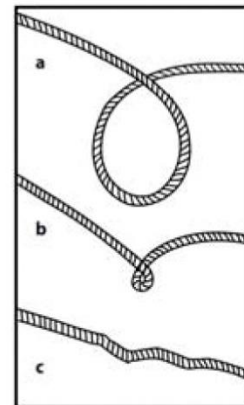


Пробный запуск

- Дважды проверьте и убедитесь в правильности проводки и отсутствии открытых клемм, которые могут укорачивать раму ТС.
- Поверните ключ зажигания в положение ON (ВКЛ). Проверьте правильность работы лебедки.

Трос

- Срок службы троса напрямую связан с его уходом.
- Трос на новой лебедке, а также новые тросы, должны быть повторно распределены под нагрузкой не менее 100lb (45 кг) перед использованием лебедки. В противном случае трос может быть поврежден. Перед использованием осмотрите трос. Помятые, зажатые, потертые или изогнутые участки значительно снижают грузоподъемность. Замените поврежденный трос.



- Не допускайте перегибов:

(а) Это начало перегиба. В этот момент необходимо выпрямить трос.

(б) Трос был натянут и петля затянута до перегиба. Теперь трос поврежден и не может быть использован.

(с) В результате перегиба каждая жила может поднимать различное количество, в результате чего жилы, находящиеся под наибольшим натяжением, рвутся и снижают степень допустимой нагрузки троса.

- Если после использования необходимо намотать трос без нагрузки, держите провод дистанционного переключателя в одной руке, а трос - в другой. Начните с того расстояния от машины, допускаемого дистанционным переключателем, активируйте переключатель, продвиньтесь на несколько футов по тросу и отпустите переключатель. Повторите действие. Всегда отпускайте выключатель до того, как ваша рука окажется в четырех футах от направляющего устройства.

- Убедитесь, что трос равномерно и туго распределен по барабану. Свободно намотанный барабан позволяет тросу проходить вниз по слоям на барабане и заклинивать.

- Не рекомендуется смазывать трос по причине загрязнения, которое сокращает срок службы троса.

Замена троса

- В случае износа троса или появления признаков обрыва жил он должен быть заменен. Для этого снимите поврежденный трос при помощи свободной намотки. Извлеките болт из барабана и снимите трос.

- Вставьте конец нового троса и туго затяните болт.

- Включите сцепление и повторно намотайте новый трос на барабан, сохраняя его натяжение. Убедитесь, что трос наматывается в нужном направлении.

Внимание: Заменяйте старый трос только с помощью тех же запчастей, рекомендованных производителем.



Начало работы с лебедкой

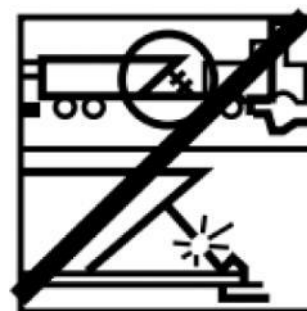
ОПАСНО: При работе с тросом надевайте перчатки из крепкой кожи. Всегда используйте устройство для защиты рук на крюке (рисунок 5). Никогда не вставляйте пальцы в крюк. Это может стать причиной травмы.



Рис. 5

При остановке машины установите стояночный тормоз и заблокируйте колеса. Отожмите педаль тормоза и переместите автоматическую и ручную передачи в нейтральное положение.

Внимание: Проверьте переключатель и провода на наличие трещин, заземлений, потертостей или ослабленных соединений. Поврежденный закороченный провод может привести к включению лебедки сразу после подсоединения.



При использовании дистанционного переключателя внутри машины всегда пропускайте его через окно во избежание заземления провода в двери.

Лебежение (вытаскивание)

- Для надёжности поставьте машину на парковочный тормоз или подложите под колеса опоры.
- Вытащите трос лебедки на нужную длину и закрепите.
- Муфта лебедки позволяет быстро размотать трос и зацепить его за груз или в точке крепления. Регулятор рычага переключения, расположенный на корпусе двигателя лебедки позволяет управлять муфтой сцепления
 - для выключения сцепления, переместите регулятор рычага в положение «СВОБОДНОЕ НАМАТЫВАНИЕ». Трос можно легко размотать с барабана. Трос можно легко размотать с барабана.
 - для включения сцепления, переместите регулятор рычага в положение «СЦЕПЛЕНИЕ». Теперь лебедка готова тянуть.

ОПАСНО: Никогда не прикасайтесь к тросу или крюку, когда они находятся под натяжением или нагрузкой. Даже в состоянии покоя трос может быть под натяжением. Никогда не направляйте натянутый трос на барабан голыми руками (рисунок 6).

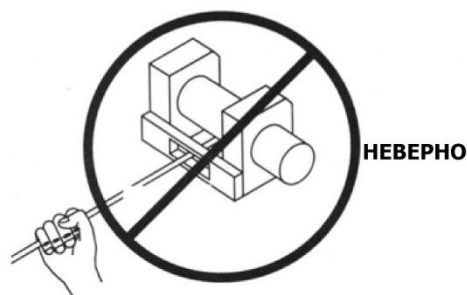


Рис.6

- Трос лебедки должен быть намотан на барабан минимум 5 витками. В противном случае трос может вырваться из барабана под нагрузкой.

- При перемещении груза оберните трос одеялом или брезентом («гаситель») в месте около зацепа крюка (рисунок 7). Это замедлит резкое раскручивание сломанного троса и поможет предотвратить серьезные травмы. Для защиты лобового стекла поднимите капот.

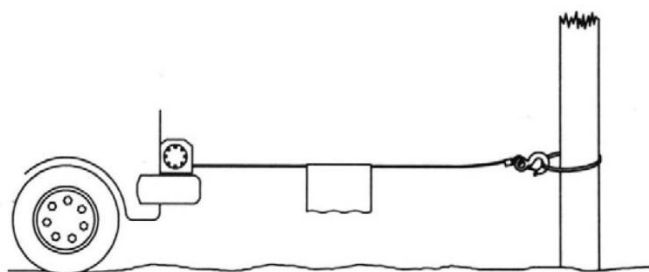


Рис. 7

- Перед началом лебедения, проверьте кабельные соединения.
- Переключитесь на ручное управление лебедкой. Для гарантии безопасной работы, рекомендуется управлять работой лебедки с места водителя.
- Для того, чтобы начать работу лебедки, заведите двигатель автомобиля, установите рычаг коробки передач на нейтральную скорость, двигатель должен работать на холостом ходу.

- Для того, чтобы вытащить автомобиль, управляйте лебедкой вручную или при помощи беспроводного пульта дистанционного управления. Постоянно контролируйте, чтобы трос наматывался на барабан равномерно.

Внимание: Когда нагрузка превышает максимальную номинальную тягу лебедки, внешний прерыватель цепи автоматически отключает лебедку. Для сброса прерывателя цепи отпустите кнопку переключения. Обратите ВНИМАНИЕ, что лебедка не сможет нормально перезапуститься, пока двигатель не остынет.

При работе с тяжелыми грузами используйте полиспасть (рисунок 8) для того, чтобы сократить нагрузку на трос, лебедку и аккумулятор. Тяга в две линии также сокращает скорость намотки лебедки. Убедитесь, что все используемое оборудование соответствует максимальному значению натяжения троса лебедки. Полиспасты должны быть рассчитаны как минимум в два раза больше степени натяжения троса лебедки.

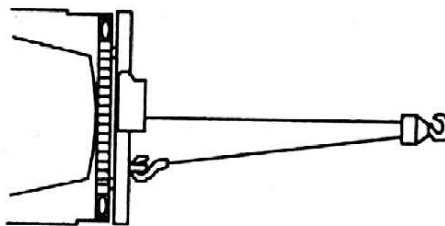


Рис. 8

- Если вы установите буксирный крюк для двойной подкладки, его следует прикрепить к раме машины.
- Оснащение лебедки направляющим устройством уменьшит износ троса во время угловых тяг.
- Для уменьшения скручивания троса на одном конце барабана потяните как можно прямее.
- В ходе эксплуатации лебедки двигатель должен работать. При выполнении существенного вытаскивания с выключенным двигателем аккумулятор может иметь недостаточно заряда для перезапуска двигателя.

Предупреждение: Во избежание подъема на острых углах используйте полиспасть. Неравномерное наслоение приведет к серьезному повреждению лебедки и троса. Если это можно исправить, закрепив груз, размотав трос и переместив его на противоположный конец барабана.

Опасно: Не отсоединяйте муфту под нагрузкой, если ваша лебедка оснащена муфтой свободного сматывания; убедитесь, что при расцеплении муфты на тросе нет натяжения. Перед подъемом груза убедитесь, что муфта полностью приведена в действие.

Внимание: Для передвижения груза используйте лебедку. Не пытайтесь облегчить работу лебедки путем передвижения машины. Перемещение при помощи лебедки и машины может вызвать перегрузку троса и лебедки, в результате чего возможна поломка лебедки.

Опасно: Никогда не используйте лебедку для удержания грузов на месте. Наши лебедки не предназначены для этих целей, т.к. могут разматываться или выходить из строя из-за ударной нагрузки при транспортировке груза. Груз должен быть закреплен другими средствами, а крюк лебедки отсоединен от груза.

Примечание:

- Не вытаскивайте автомобиль, двигатель которого заведен или установлен стояночный тормоз, это может стать причиной повреждения коробки передач Вашей машины.
- Никогда не наматывайте трос вокруг объекта и крючка самого троса. Это может стать причиной повреждения вытягиваемого объекта и трос может перекрутиться и протереться.
- Когда лебедка работает, следите, чтобы руки, одежда, волосы и украшения находились подальше от барабана.



- Не используйте лебедку, если кабель изношен, спутан или поврежден.
- Не позволяйте никому стоять вблизи троса или на линии троса позади лебедки, когда она находится под напряжением. Если трос соскользнет или порвется, он может внезапно отскочить назад в сторону лебедки, представляя опасность для любого, кто будет находиться в этой зоне. Пока работает лебедка, оставайтесь в стороне.
- Когда лебедка не используется, обязательно отключайте её от источника питания.

Оснастка

Предупреждение: Ни в коем случае не торопитесь при оснастке. Неправильная оснастка может стать причиной повреждения машины и оборудования. Также она может стать причиной травм.

Никогда не трогайте руками трос или оснастку, когда кто-то находится за переключателем управления.

Внимание: Используйте коррозийную стропу к точке крепления. Не прикрепляйте крюк обратно к тросу. Это может стать причиной разрыва троса (рисунок 9).

Всегда используйте защиту для рук (рисунок 10). Не хватайтесь за крюк голыми руками. Это важно не только при намотке троса, но и при снятии троса с лебедки под напряжением.

Не приводите в действие повторно сцепление, когда лебедка работает.

При эксплуатации всегда следите за тем, чтобы обзор был беспрепятственным. Никогда не загромождайте предупреждающие знаки.



Рис. 9

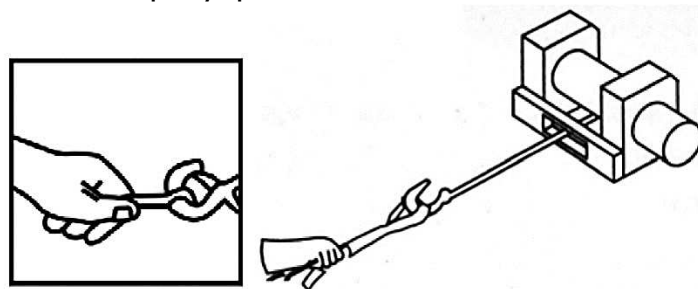


Рис. 10

Периодически запускайте лебедку, чтобы натянуть трос. При использовании полиспаста убедитесь, что трос работает правильно со всеми полиспастами.

На рисунке 11 изображена оснастка, используемая чаще всего. Коррозийная стропы используются для защиты точки опоры (крепления), когда он используется в качестве якоря, а трос прикреплен для использования стропы. Использование цепи или троса не рекомендуется по причине того, что они могут повредить точку опоры (крепления).

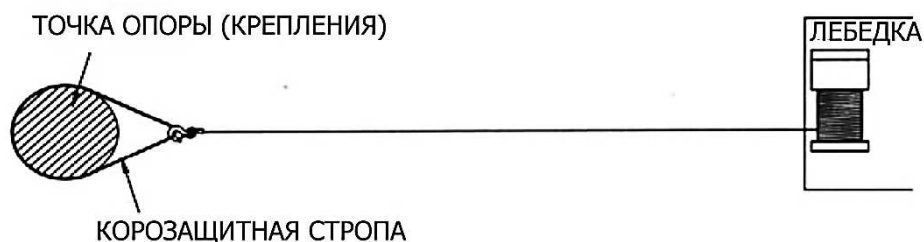


Рис. 11

На рисунке 12 изображен способ оснастки, используемый для получения механического преимущества. Использование полиспаста увеличит мощность линии тяги почти вдвое.

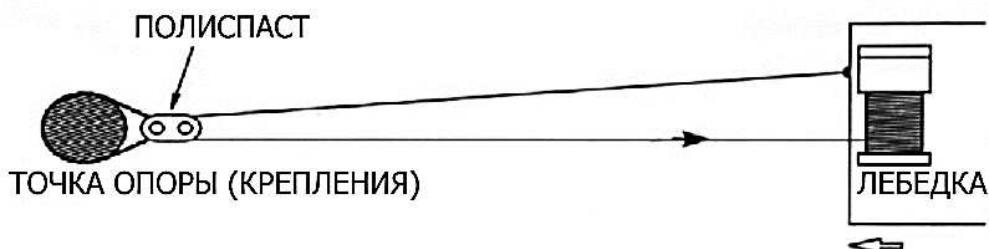


Рис. 12

На рисунке 13 показано использование полиспаста для изменения направления тяги. Механическое преимущество можно получить, прикрепив полиспаст к коррозийной стропе с помощью хомута и пропустив трос до точки крепления.

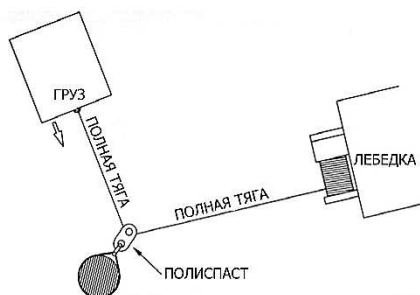


Рис. 13

Такое оборудование как блоки, крюки, полиспасты, стропы и т.д., должно иметь соответствовать размеры и должно периодически проверяться на предмет повреждений, которые могут снизить их прочность.

2.2 Техническое обслуживание

- Периодически проверяйте затяжку монтажных болтов и электрических соединений.
- Всегда после и до работы с лебедкой проверяйте состояние троса. Незамедлительно меняйте поврежденный трос. Также проверяйте состояние крюка



лебедки и фиксатора крюка на предмет повреждений или износа. В случае необходимости замените их.

- Если ваша лебедка укомплектована синтетическим тросом, изучите инструкцию по применению синтетического троса. Тщательно осматривайте трос после каждого применения.

- Замените его, если:

- Трос истерся на длине 25% или более;

- Две или более смежные синтетические нити пряжи оборвались;

- На тросе обнаруживаются плоские участки или шишковидные выступы, которые не устраниваются при сгибании троса;

- Обнаруживаются оплавленные или отекшие волокна. В этих местах трос теряет эластичность.

- Предохраняйте лебедку, трос и пульт управления от загрязнения. Используйте чистую тряпку или ветошь для очистки загрязнений. Если необходимо, или перед хранением лебедки, полностью размотайте трос (оставив не меньше пяти витков на барабане), очистите трос и лебедку и намотайте трос на барабан снова. Протирайте трос и крюк маслом во избежание образования коррозии.

- Использование лебедки продолжительное время может посадить аккумулятор. Удостоверьтесь, что ваши аккумулятор и провода находятся в полном соответствии с указаниями производителя. Проверьте электрическое подключение лебедки. Убедитесь, что все контакты зачищены и плотно сидят на клеммах.

- Проверьте пульт дистанционного управления на предмет повреждений. Во избежание попадания грязи на контакты, проверьте наличие защитного колпачка. Храните пульт дистанционного управления в сухом и чистом месте.

- Смазывать лебедку маслом не требуется. Не пытайтесь разобрать коробку передач. Только производитель или официальный сервисный центр имеют право производить ремонт.

- Коробка передач была смазана высокотемпературной литиевой смазкой и герметизирована на заводе. Поэтому внешняя смазка не требуется.

Выявление и устранение неисправностей

Проблема	Возможные причины	Способ устранения проблемы
Двигатель не работает/работает только в одном направлении.	1. Пульт не работает.	1. Замените пульт.
	2. Повреждены провода или плохое соединение.	2. Проверьте соединения.
	3. Двигатель поврежден.	3. Замените или почините двигатель.
Двигатель очень горячий.	1. Эксплуатация в течение долгого времени.	1. Дайте остыть двигателю.
	2. Сбой или перегрузка.	2. Устраните перегрузку.
	3. Двигатель поврежден.	3. Замените или почините двигатель.
Двигатель работает, однако его мощности недостаточно,	1. Низкий заряд батареи.	1. Перезарядите или замените батарею и



Проблема	Возможные причины	Способ устранения проблемы
либо скорость намотки низкая.		проверьте систему зарядки.
	2. Слишком длинный провод соединения батареи и лебедки.	2. Держите лебедку на расстоянии, допустимом от проводов.
	3. Ненадежное соединение с батареей.	3. Проверьте терминалы батареи на наличие коррозии и очистите их при необходимости.
	4. Плохое заземление.	4. Проверьте и очистите соединения.
	5. Двигатель поврежден.	5. Замените или почините двигатель.
Двигатель запущен, но барабан не поворачивается.	1. Сцепление не приведено.	1. Приведите сцепление.
Лебедка работает наоборот.	1. Перепутаны провода двигателя.	1. Перепроверьте провода.
	2. Перепутаны провода подключения пульта.	2. Перепроверьте провода.
	3. Переключатель аккумулятора установлен неверно.	3. Проверьте соединения батареи.
Лебедка двигается по инерции.	1. Чрезмерная нагрузка.	1. Сократите нагрузку.
Двигатель работает, но останавливается.	1. Чрезмерная нагрузка/перегрузка.	1. Дайте остыть двигателю.

2.3 Меры предосторожности

- Оператор несет ответственность за безопасную установку и эксплуатацию лебедки, а также за предотвращение травм и материального ущерба. При эксплуатации лебедки полагайтесь на свой здравый смысл и осторожность.

- Трос может оборваться до остановки лебедки. При работе с тяжелыми грузами используйте полиспаст для того, чтобы сократить нагрузку на трос.

- Максимальная рабочая допустимая нагрузка на слое троса, ближайшем к барабану.

- Не допускайте перегруза. Не допускайте длительной работы с тяжелыми грузами. Перегрузки могут повредить лебедку и/или трос и создать небезопасные условия эксплуатации.

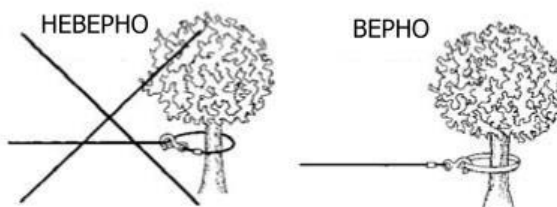
- После прочтения данного руководства научитесь использовать лебедку. После установки лебедки попрактикуйтесь в ее использовании.

- Для помощи в перемещении груза НЕ ПЕРЕДВИГАЙТЕ свое транспортное средство. Перемещение при помощи лебедки и транспортного средства может вызвать перегрузку троса и лебедки.

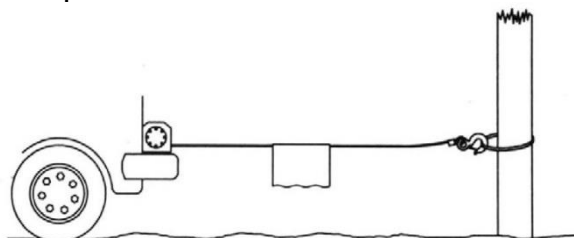
- Всегда держитесь на расстоянии от троса, крюка и лебедки. Это исключит ущерб вашему здоровью в случае отказа какой-либо детали.



- Часто осматривайте трос и оборудование. Изношенный трос с оборванными жилами должен быть немедленно заменен.
- При работе с тросом используйте перчатки из крепкой кожи. Не допускайте выскользывания троса из рук.
- Никогда не поднимайте груз, сделав менее чем 5 витков троса вокруг барабана лебедки, так как концевой крепеж троса не может выдерживать полную нагрузку.
- Никогда не вставляйте пальцы в крюк. Если пальцы застрянут в крюке, вы можете лишиться их. При направлении троса всегда используйте защитные перчатки.
- Никогда не цепляйте трос за крюк, т.к. этим вы можете повредить трос. Используйте корозащитную стропу.



- При перемещении тяжелых грузов можно накрыть трос плотным одеялом («гаситель») около зацепа крюка. В случае отказа троса ткань может служить в качестве заслона и защиты троса от сгиба.



- Избегайте длительной тяги с острых углов, поскольку в этом случае трос может скучиться в одном конце барабана. Это может вызвать защемление троса в лебедке, что может вызвать повреждение троса или лебедки.
- Никогда не загромождайте предупреждающие знаки.
- При эксплуатации всегда следите за тем, чтобы обзор был беспрепятственным.
- Такое оборудование, как блоки, крюки, полиспасты, стропы и т.д., должно иметь соответствовать размеры и должно периодически проверяться на предмет повреждений, которые могут снизить их прочность.
- Никогда не ослабляйте муфту свободного сматывания, если на лебедке находится груз.
- Никогда не работайте на барабане лебедки или возле него, когда лебедка под нагрузкой.
- Не эксплуатируйте лебедку, будучи в состоянии алкогольного или наркотического опьянения.



- Всегда отсоединяйте силовые кабели лебедки от аккумулятора перед работой на барабане лебедки или возле него во избежание случайного включения лебедки.
- При передвижении груза медленно поднимите трос, пока он не станет натянутым. Прекратите работу, повторно проверьте все соединения. Убедитесь, что крюк надежно закреплен. При использовании подъемного стропа проверьте степень крепления к грузу.
- При использовании лебедки для перемещения груза переместите коробку передач в нейтральное положение, примените тормоз и заблокируйте все колеса.
- Никогда не используйте лебедку для удержания грузов на месте. Для закрепления грузов используйте другие средства, например, соединительные накладки.
- Используйте только переключатели, средства дистанционного управления и детали, одобренные производителем. Использование деталей, не одобренных производителем, может привести к травмам и материальному ущербу.
- Не выполняйте механическую обработку или сварку любой детали лебедки. Такие изменения могут ослабить структурную целостность лебедки.
- Не подсоединяйте лебедку к любым источникам переменного тока 110 в или электрической сети 220 в, поскольку это чревато перегоранием лебедки или поражением электрическим током со смертельным исходом.
- Никогда не подсоединяйте ударные нагрузки к лебедке или тросу.
- Будьте осторожны при перемещении или снижении груза по склону. Следите за тем, чтобы на пути груза не находились люди, животные или предметы.
- Для обеспечения безопасной эксплуатации следите за тем, чтобы переключатель в сборе был чистым и сухим.
- Для предотвращения несанкционированного использования лебедки снимите подвесной пульт управления и храните его в чистом сухом месте, например, в перчаточной камере.



3. Гарантийные обязательства

Оборудование марки TOR, представленное в России и странах Таможенного союза, полностью соответствует Техническому регламенту Таможенного союза ТР ТС 010/2011 «О безопасности машин и оборудования», что подтверждается декларациями соответствия.

Продукция, поставляемая на рынок стран Европейского союза, соответствует требованиям качества Directive 2006/42/EC on Machinery Factsheet for Machinery и имеет сертификат CE.

Система управления качеством TOR industries контролирует каждый этап производства в независимости от географического расположения площадки. Большинство наших производственных площадок сертифицированы по стандарту ISO 9001:2008.

Всю необходимую документацию на продукцию можно получить, обратившись в филиал или к представителю/дилеру в вашем регионе/стране.

Гарантийный срок устанавливается 12 месяцев со дня продажи конечному потребителю, но не более 30 месяцев со дня изготовления.

ГАРАНТИИ НЕ РАСПРОСТРАНЯЮТСЯ НА:

- Детали, подверженные рабочему и другим видам естественного износа, а также на неисправности оборудования, вызванные этими видами износа.
- Неисправности оборудования, вызванные несоблюдением инструкций по эксплуатации или произошедшие вследствие использования оборудования не по назначению, во время использования при ненормативных условиях окружающей среды, ненадлежащих производственных условий, в следствие перегрузок или недостаточного, ненадлежащего технического обслуживания или ухода.
- При использовании оборудования, относящегося к бытовому классу, в условиях высокой интенсивности работ и тяжелых нагрузок.
- На профилактическое и техническое обслуживание оборудования, например, смазку, промывку, замену масла.
- На механические повреждения (трещины, сколы и т.д.) и повреждения, вызванные воздействием агрессивных сред, высокой влажности и высоких температур, попаданием инородных предметов в вентиляционные отверстия электрооборудования, а также повреждения, наступившие в следствие неправильного хранения и коррозии металлических частей.
- Оборудование, в конструкцию которого были внесены изменения или дополнения.

В целях определения причин отказа и/или характера повреждений изделия производится техническая экспертиза сроком 10 рабочих дней с момента поступления оборудования на диагностику. По результатам экспертизы принимается решение о замене/ремонте изделия. При этом изделие принимается на экспертизу только в полной комплектации, при наличии паспорта с отметкой о дате продажи и штампом организации-продавца.

Срок консервации 3 года.



Порядок подачи рекламаций:

- Гарантийные рекламации принимаются в течение гарантийного срока. Для этого запросите у организации, в которой вы приобрели оборудование, бланк для рекламации и инструкцию по подаче рекламации.
- В случае действия расширенной гарантии, к рекламации следует приложить гарантийный сертификат расширенной гарантии.
- Оборудование, отосланное дилеру или в сервисный центр в частично или полностью разобранном виде, под действие гарантии не подпадает. Все риски по пересылке оборудования дилеру или в сервисный центр несет владелец оборудования.
- Другие претензии, кроме права на бесплатное устранение недостатков оборудования, под действие гарантии не подпадают.
- После гарантийного ремонта на условиях расширенной гарантии, срок расширенной гарантии оборудования не продлевается и не возобновляется.

Перечень комплектующих с ограниченным сроком гарантийного обслуживания.

ВНИМАНИЕ! На данные комплектующие расширенная гарантия не распространяется.

Комплектующие	Срок гарантии
Трос и канатоукладчик	гарантия отсутствует
Крюк	1 год
Электродвигатель	1 год

РАСШИРЕННАЯ ГАРАНТИЯ!

Для данного оборудования (Лебедка электрическая автомобильная) есть возможность продлить срок гарантии на 1 (один) год.

Для этого зарегистрируйте оборудование в течении 60 дней со дня приобретения на официальном сайте группы компаний TOR INDUSTRIES **www.tor-industries.com** (раздел «сервис») и оформите до года дополнительного гарантийного обслуживания. Подтверждением предоставления расширенной гарантии является Гарантийный сертификат.

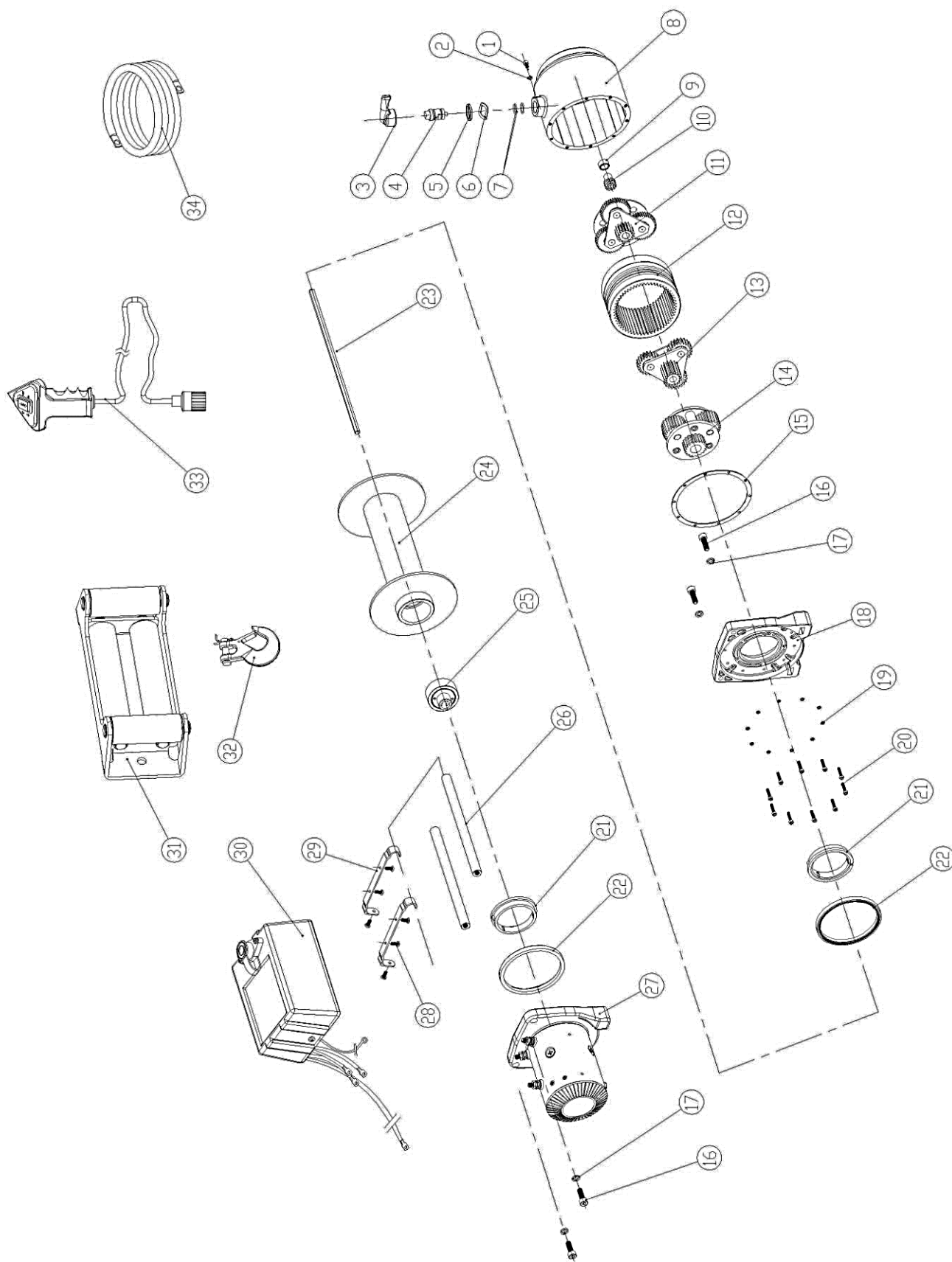
Гарантийный сертификат действителен только при наличии документа, подтверждающее приобретение.



Информация данного раздела действительна на момент печати настоящего руководства. Актуальная информация о действующих правилах гарантийного обслуживания опубликована на официальном сайте группы компаний TOR INDUSTRIES **www.tor-industries.com** (раздел «сервис»).



Взрыв схемы



Взрыв схема 1 - Лебедка электрическая автомобильная



№ детали	Название детали	Количество
1	Винт с шестигранной головкой (Hexagon screw)	1
2	Пружинная шайба M5 (Spring washer M5)	1
3	Переключатель сцепления (Clutch handle)	1
4	Глухая гайка (Nut cap)	1
5	Уплотнительная манжета (Cup gasket)	1
6	Пружинная шайба Ø20 (Spring washer Ø20)	1
7	Уплотнительное кольцо (O-ring)	2
8	Корпус редуктора (Gear box housing)	1
9	Защитная втулка вала (Shaft sleeve)	1
10	Центральная шестерня (Sun gear)	1
11	3-я ступень планетарной передачи (3 rd planetary gear assy)	1
12	Двойная внутренняя шестерня (Dual inner gear)	1
13	2-я ступень планетарной передачи (2 nd planetary gear assy)	1
14	1-я ступень планетарной передачи (1 st planetary gear assy)	1
15	Уплотняющая прокладка (Sealing washer)	1
16	Винт с шестигранной головкой M8x25 (Hexagon screw M8x25)	4
17	Пружинная шайба Ø8 (Spring washer Ø8)	4
18	Кронштейн редуктора (Gear box bracket)	1
19	Пружинная шайба Ø4 (Spring washer Ø4)	10
20	Винт с шестигранной головкой M4x20 (Hexagon screw M4x20)	10
21	Втулка подшипника (Bearing bush)	2
22	Уплотняющая прокладка (Sealing bush)	2
23	Вал трансмиссии (Transmission shaft)	1
24	Барабан в сборе (Drum assembly)	1
25	Тормоза в сборе (Brake assembly)	1
26	Стяжка (Tie bar)	2
27	Двигатель в сборе (Motor assembly)	1
28	Винт с крестообразным шлицем M4,2x12 (Cross Recess head screw M4,2x12)	4
29	Монтажный кронштейн для блока управления (Mounting bracket assembly for control box)	2
30	Блок управления в сборе (Control box assembly)	1
31	Направляющие ролики (Fairlead)	1
32	3/8" крюк (3/8" hook)	1
33	Проводной пульт дистанционного управления (Wired remote control)	1
34	Кабель к аккумулятору с отрицательным полюсом (-) 1,8 м (Battery negative (-) 1,8 m)	1

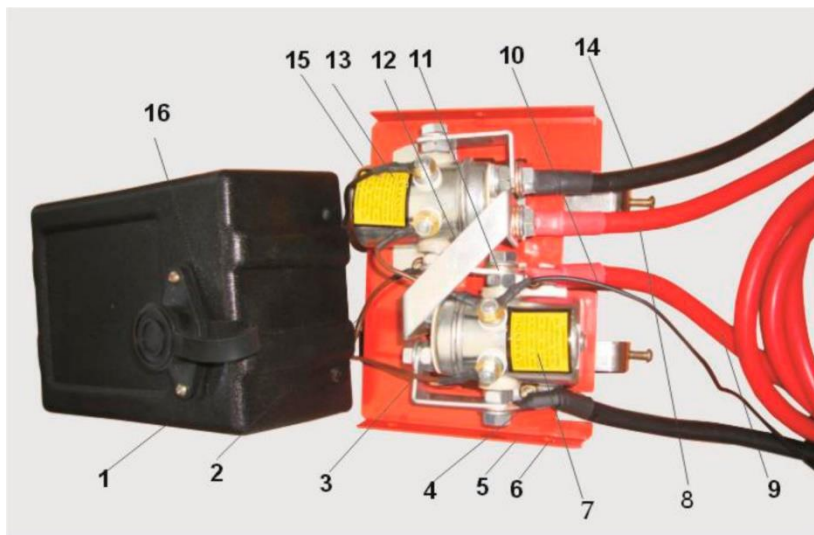


Схема 2 - Соленоид в сборе 12/24 В

№	Деталь №	Описание	Кол-во
1	S0107/08-31	Крышка и Электромагнит в сборе (Cover-solenoid assy)	1
2	S0107/08-32	Кабель (Черный 0.75мм2x25см; к аккумулятору «+») Cable (Black 0.75mm2x25cm; to battery «+»)	1
3	S0107/08-33	Кабель (Красный 0.75мм2x25см; ко входу блока питания) Cable (Red 0.75mm2x25cm; power in)	1
4	S0107/08-34	0.425м короткий черный кабель с желтой гильзой гнезда 0,425m short black cable with yellow terminal sleeve)	1
5	S0107/08-35	Кронштейн (Bracket)	1
6	S0107/08-36	Винт М5х12 (screw M5x12)	3
7	S0107/08-36A	Электромагнит и блок питания 12 В (Solenoid-power in 12V)	1
	S0107/08-37	Электромагнит и блок питания 24 В (Solenoid-power in 24V)	1
8	S0107/08-38	0.425м короткий красный кабель с красной гильзой гнезда (0.425m short rea cable with red terminal sleeve)	1
9	S0107/08-39	1.8м длинный красный кабель (1.8m long red cable)	1
10	S0107/08-40	Черный кабель с черной гильзой (0.75ммx0.45м; заземление) (Black cable with black sleeve (0.75mmx0.45m; earth)	1
11	S0107/08-41	Медная перемычка (Strap-copper)	1
12	S0107/08-42	U образная алюминиевая перемычка (U type strap-aluminum)	1
13	S0107/08-42A	Электромагнит и блок питания 12 В (Solenoid-power in 12V)	1
	S0107/08-43	Электромагнит и блок питания 24 В (Solenoid-power in 24V)	1
14	S0107/08-44	0.425 м короткий черный кабель с черной гильзой гнезда (0.425m short black cable with black terminal sleeve)	1
15	S0107/08-45	Кабель (Черный 0.75мм2x25см; К выходу блока питания) (Cable (black 0.75mm2x25cm; power out)	1
16	S0107/08-46	Гнездовой разъем (female connector assy)	1



Отметки о периодических проверках и ремонте.

Дата	Сведения о проверке или ремонте оборудования	Подпись ответственного лица