



8-812-642-10-04 www.KratonShop.ru

ПАСПОРТ И РУКОВОДСТВО ПО ЭКСПЛУАТАЦИИ КРАН КОЗЛОВОЙ серия SV





Оглавление

1. Описание и работа	3
1.1 Назначение изделия.....	3
1.2 Основные характеристики	3
2. Использование по назначению	3
2.1 Подготовка установки, подготовка и работа.....	3
2.2 Меры предосторожности.....	6
3. Гарантийные обязательства	7



ВНИМАНИЕ! Вся информация, приведенная в данном руководстве, основана на данных, доступных на момент печати. Производитель оставляет за собой право вносить изменения в конструкцию изделия без предварительного уведомления, если эти изменения не ухудшают потребительских свойств и качества продукции.

1. Описание и работа

1.1 Назначение изделия

Устройство предназначено для подъема, опускания (при дополнительной его комплектации подъемным устройством – ручной цепной талью) и перемещения груза по горизонтальной плоскости при строительно-монтажных, ремонтных и погрузочно-разгрузочных работах в различных отраслях промышленности и сельского хозяйства.

Кран козловый серия SP может комплектовать также талью электрической модели РА.

Устройство может эксплуатироваться как в закрытом помещении, так и на открытом воздухе. Разрешается эксплуатация при температуре окружающей среды не ниже минус 25°C.

1.2 Основные характеристики

Устройство состоит из балки пролетной, стоек, укосин, колес поворотных, два из которых оснащены тормозом. Все составляющие крепятся между собой стандартными крепежными изделиями.

Пролетная балка представляет собой двутавровую балку с приварными фланцами для ее крепления к стойкам.

Рабочим органом устройства является таль ручная цепная, которая не входит в стандартный комплект поставки и ее необходимо приобретать отдельно.

Модель	TOR SB0901	TOR SB0902	TOR SB0903	TOR SB0904
Артикул	1006116	1191103	1006117	1192103
Грузоподъемность, т	0,5	1,0	1,5	2,0
Рабочая высота, мм	2400-3600	2400-3600	2400-3600	2400-3600
L м/у стойками, мм	2400	2400	2400	2400
Размеры балки двутавра (Ш*В), мм	90*160	90*160	90*160	90*160
Вес НЕТТО, кг	100	120	150	160
Вес БРУТТО, кг	114	130	168	180
Габариты, мм	2255x515x150	2255x555x170	2255x595x190	2255x630x210

2. Использование по назначению

2.1 Подготовка установки, подготовка и работа

Распаковать и собрать устройство.

После окончательной сборки проверить работу тали и устройства в целом холостую: произведите передвижение устройства без груза и проверку работы



механизма подъема и перемещения тали без нагрузки. Передвижение устройства и тали должно быть плавным без рывков и заеданий.

Перед началом эксплуатации испытайте устройство: поднимите талью груз на высоту 100–200 мм, выдержите по 10 мин в крайних точках (у путевых упоров) и в середине пролетной балки, опустите груз. После снятия нагрузки не должно наблюдаться остаточных деформаций металлоконструкции устройства. Убедившись, что все в исправности, можно приступать к эксплуатации устройства.

Сборка

Собирайте кран не жестко соединенным до тех пор, пока сборка не будет завершена. Убедитесь, что у вас есть большая, чистая и свободная область для сборки. Так как козловой кран является большим и тяжелым, вам может потребоваться расположить различные части на боку, закрепить и поднять всю конструкцию после завершения (см рисунок 1).

Шаг 1) Прикрепите две пластины (#20) с двух сторон к одному концу поперечной балки (#19), закрепите при помощи четырех болтов (#1), подкладных шайб (#2), пружинных шайб (#3) и гаек (#4). Повторите то же самое для другого конца.

Шаг 2) Прикрепите каждую внутреннюю стойку фермы в сборе к поперечной балке (#19), закрепите при помощи 8 болтов (#1), подкладных шайб (#2), пружинных шайб (#3) и гаек (#4)

Шаг 3) Прикрепите четыре (4) шарнирных ролика с тормозом (#27) к основанию в сборе (#26). Нанесите смазку в масленку в каждом ролике.

Шаг 4) Закрепите каждую внешнюю стойку фермы в сборе (#24) к каждому основанию в сборе (#26), убедившись, что прорези с двух сторон внешней стойки фермы в сборе смотрят в направлении роликов. Сверху вставьте два (2) болта (#14) через основание внешней стойки фермы в сборе и в основание в сборе (#26). Наденьте подкладную шайбу (#2), пружинную шайбу (#3) и закрепите, затянув гайки (#4).

Шаг 5) Прикрепите две (2) опорные трубы (#22) к каждой внешней стойке фермы в сборе (#23). Вставьте болт (#5) через верх опорной трубы и через малое отверстие. Наденьте подкладную шайбу (#6), пружинную шайбу (#7) и закрепите при помощи гайки (#8). Прикрепите другой конец опорной трубы к основанию в сборе при помощи болтов, подкладных шайб, пружинных шайб и гаек. Повторите для всех четырех (4) опорных труб.

Шаг 6) Вставьте внутреннюю стойку фермы (#21) во внешнюю стойку фермы (#23). Вставьте один (1) штифт из штифтов с цепью (часть #18) через прорезь и отверстие внутренней стойки фермы, так чтобы он проходил до конца, Прикрепите ручку (#24) к кронштейну со стороны внешней стойки фермы, вставьте болт (#10) изнутри, наденьте подкладную шайбу (#14), пружинную шайбу (#15) и закрепите при помощи гайки (#11). Убедитесь, что два (2) крюка ручки держат два конца штифта (#18). Повторите для другой стойки в сборе.

Шаг 7) Затяните все болты и гайки надежным образом и убедитесь, что весь телескопический козловой кран в сборе собран и закреплен надежным образом и



является безопасным.

Шаг 8) Протестируйте кран в соответствии с руководством и стандартами ANSI/ASME B30.17.

Никогда не применяйте к инструменту или средствам крепления нагрузку, рассчитанную на более крупный промышленный инструмент. Инструмент рассчитан на то, чтобы выполнять работу лучше и безопаснее при норме, для которой он был разработан.

Шаг 1) Передвиньте кран так, чтобы он располагался непосредственно над объектом, который должен быть поднят.

Шаг 2) Надежно прикрепите объект к крану при помощи соответствующей тележки или лебедки.

Шаг 3) Для поднимания и опускания поперечной балки требуется два человека. На каждой из внешних стоек фермы в сборе имеется ручка (#27). Для того чтобы поднять поперечную балку, нажмите ручку, и внутренняя стойка фермы поднимется на одно отверстие, вставьте другой штифт в данное отверстие, чтобы удержать положение. Вытащите исходный штифт и зацепите ручку за штифт в новом положении. Повторите для того, чтобы достичь желаемой высоты. Внутренняя стойка фермы в сборе имеет тринадцать (13) различных положений остановки.

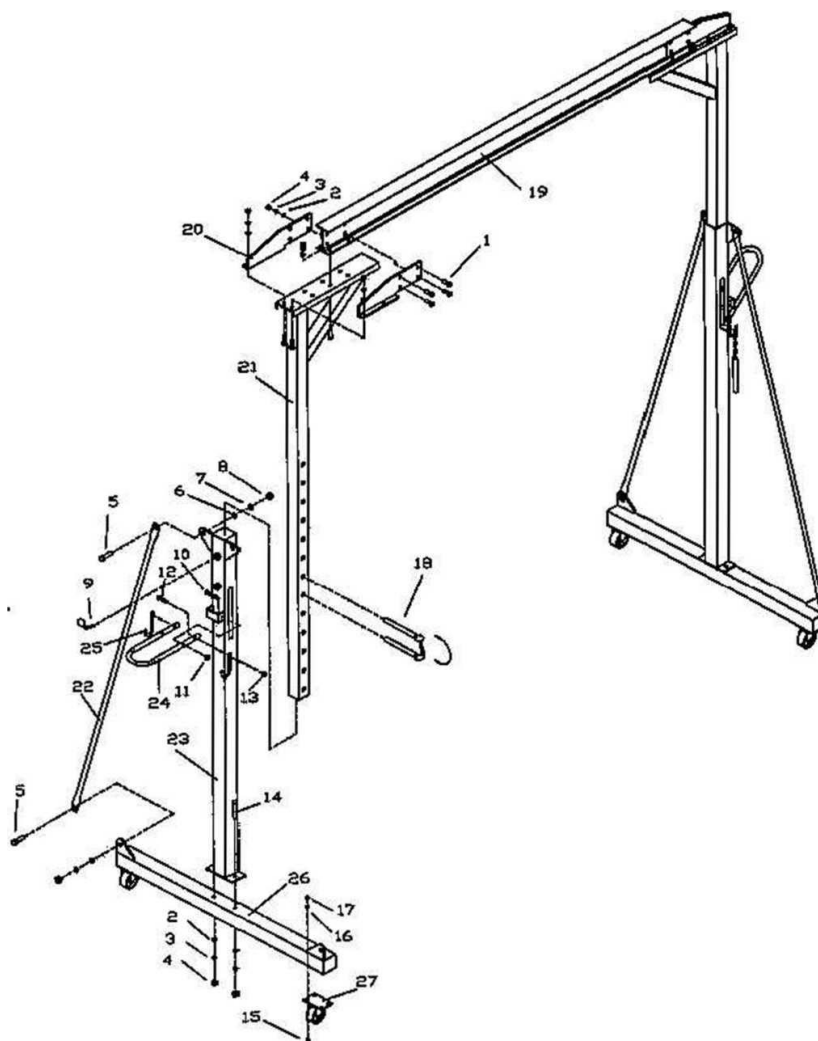


Рисунок 1



Обслуживание

Техническое обслуживание устройства предусматривает:

- наружный осмотр металлоконструкций устройства с целью обнаружения трещин и деформаций;
- очистку от пыли и грязи опорных колес;
- проверку состояния болтовых соединений и их подтяжку при необходимости.

Транспортировка

Хранение у пользователя должно осуществляться в соответствии с ГОСТ 15150 в условиях, соответствующих группе условий хранения – ОЖ, транспортирование – в условиях, соответствующих группе условий транспортирования – Ж. Срок длительного хранения не должен превышать 5 лет. Устройство до эксплуатации должно храниться в закрытом помещении или под навесом. После длительного хранения должна быть проведена полная ревизия изделия.

2.2 Меры предосторожности

- В каждой рабочей смене должен быть назначен работник, ответственный за эксплуатацию устройства, после проверки его на знание инструкций крановщика и стропальщика.
- Рабочие, ведущие монтажные работы, должны пройти инструктаж по технике безопасности и по работе с устройством.
- Подъем грузов, имеющих массу, близкую к номинальной грузоподъемности, должен производиться в два приема: сначала груз поднять на высоту не более 200 мм, убедиться в правильности и надежности строповки груза, затем произвести подъем на полную высоту.

Запрещается:

- подъем груза с незаторможенными опорными колесами;
- перемещение устройства с подвешенным грузом;
- нахождение людей под грузом;
- подъем груза, масса которого превышает номинальную грузоподъемность устройства, включая массу тали и грузозахватных устройств;
- подъем груза, находящегося в неустойчивом положении;
- подъем груза, засыпанного землей или примерзшего к земле, заложенного другими грузами, закрепленного болтами или залитого бетоном;
- подтаскивание груза по земле, полу или рельсам крюком тали;
- подъем груза неизвестной массы;
- работать на наклонной поверхности, и неровном полу, не обеспечивающем устойчивое положение устройства.



3. Гарантийные обязательства

Гарантийные обязательства

Всю необходимую документацию на продукцию можно получить, обратившись в филиал или к представителю/дилеру в вашем регионе/стране.

Гарантийный срок устанавливается 12 месяцев со дня продажи конечному потребителю.

Полезный срок эксплуатации – 5 (пять) лет при условии соблюдения всех правил эксплуатации и технического обслуживания.

Консервация оборудования не предусмотрена заводом изготовителем.

Общие условия гарантии

Гарантийное обслуживание осуществляется, если причиной неисправности оборудования стало использование заводом изготовителем некачественных материалов, нарушения технологии производства, допущение брака оборудования и его отдельных узлов, агрегатов и составных частей. Устранение неисправности может быть осуществлено проведением ремонта или замены неисправной детали/узла агрегата, а также оборудования в целом (только для случаев, когда ремонт и восстановление оборудования невозможно осуществить).

При этом право выбора выполнять ремонт либо замену, а также каким способом выполнять ремонт, принадлежит работникам сервисного центра.

Замененные детали переходят в собственность сервисного центра. Гарантийный срок на детали и комплектующие агрегата, замененные либо отремонтированные в рамках гарантийного обслуживания, истекает одновременно с истечением гарантийного срока на оборудование.

В целях определения причин отказа и/или характера повреждений изделия производится диагностика оборудования сроком 10 рабочих дней с момента поступления оборудования в сервисный центр. По результатам диагностики принимается решение о ремонте изделия, либо отказе в обслуживании. При этом изделие принимается на диагностику только в полной комплектации, при наличии паспорта с отметкой о дате продажи и штампом организации-продавца.

Оборудование, не имеющее маркировки, с нечитаемыми и поврежденными информационными табличками (шильдиками) сервисным центром не принимаются.

Гарантийные обязательства не распространяются на:

1. Гарантия не покрывает ущерб, нанесенный другому оборудованию, работающему в сопряжении с данной техникой.
2. Торгующая организация несет ответственность по условиям настоящих гарантийных обязательств только в пределах суммы, уплаченной покупателем за данное изделие.
3. Владелец изделия осуществляет его доставку по адресу выполнения гарантийного ремонта и обратно самостоятельно и за свой счет.
4. Быстроизнашивающиеся запасные части;
5. Обычный (нормальный) износ оборудования в процессе эксплуатации;
6. Поломки, которые возникли после использования оборудования совместно с другим не подходящим для этого оборудованием;



7. Поломки, вызванные форс-мажорными обстоятельствами, несчастными случаями, стихийными бедствиями, преднамеренными или неосторожными действиями собственника оборудования или привлеченными им лицами или третьих лиц, в том числе при осуществлении транспортировки. А также любым внешним воздействием (физическим, химическим, электрическим), небрежностью в обращении, самостоятельным ремонтом (модификацией), пренебрежением в обслуживании и хранении, несоблюдением регламента технического обслуживания;

8. Поломки, вызванные неправильным пониманием инструкции по эксплуатации, сознательным или случайным, равно как и ее несоблюдением.

Гарантийные обязательства полностью аннулируются в случаях:

1. Истечение срока гарантии;
2. Если обнаружены повреждения, вызванные попаданием внутрь агрегата посторонних предметов, веществ, жидкостей, частиц и пыли;
3. Если обнаружены разрушения деталей со следами химической коррозии, а также механические повреждения;
4. Несоблюдение правил эксплуатации оборудования либо его использование не по назначению;
5. Установка и эксплуатация заведомо неисправного оборудования или в условиях, противоречащих правилам его эксплуатации;
6. Использование неподходящих и неодобренных заводом изготовителем запасных частей, агрегатов и элементов;
7. Наличие прямых и косвенных следов сборки-разборки оборудования и его составных частей;
8. Если дефект образовался в результате замены запасных частей или при обслуживании оборудования специалистами не авторизованного сервисного центра;
9. Использование рабочих жидкостей (масла, смазки, топлива, и иных ГСМ), марка которой не соответствует указанной в паспорте (инструкции по эксплуатации), либо при их загрязнении и неудовлетворительном качестве.

Порядок подачи рекламаций:

Гарантийные рекламации принимаются в течение гарантийного срока. Для этого запросите у организации, в которой вы приобрели оборудование, бланк для рекламации и инструкцию по подаче рекламации.

Оборудование, отосланное дилеру или в сервисный центр в частично или полностью разобранном виде, под действие гарантии не подпадает. Все риски по пересылке оборудования дилеру или в сервисный центр несет владелец оборудования.

Другие претензии, кроме права на бесплатное устранение недостатков оборудования, под действие гарантии не подпадают.



ВНИМАНИЕ: Гарантия не распространяется на технику, не имеющую в паспорте или сервисном листе отметок о дате и месте продажи, предпродажной подготовке, а также о прохождении всех плановых ТО, предписанных по регламенту.

Гарантийное обслуживание осуществляется организацией, выполняющей периодическое техническое обслуживание механизма. Доставка гарантийной техники до сервисного центра осуществляется силами владельца.

При обращении в Службу сервиса владелец обязан предоставить Гарантийный талон, Сервисный паспорт, товарно-финансовые документы и акт рекламации. Серийный номер и модель передаваемой в ремонт техники должны соответствовать, указанным в гарантийном талоне.

РАСШИРЕННАЯ ГАРАНТИЯ!

Для данного оборудования (Кран козловой SB) есть возможность продлить срок гарантии на 1 (один) год.

Для этого зарегистрируйте оборудование в течении 60 дней со дня приобретения на официальном сайте группы компаний TOR INDUSTRIES www.tor-industries.com (раздел «сервис») и оформите до года дополнительного гарантийного обслуживания. Подтверждением предоставления расширенной гарантии является Гарантийный сертификат.

Гарантийный сертификат действителен только при наличии документа, подтверждающее приобретение.

Перечень комплектующих с ограниченным сроком гарантийного обслуживания.

ВНИМАНИЕ! На данные комплектующие расширенная гарантия не распространяется.

Комплектующие	Срок гарантии
Колеса	гарантия отсутствует



Информация данного раздела действительна на момент печати настоящего руководства. Актуальная информация о действующих правилах гарантийного обслуживания опубликована на официальном сайте группы компаний TOR INDUSTRIES www.tor-industries.com (раздел «сервис»).

**СЕРВИСНЫЙ ПАСПОРТ****ПАСПОРТНЫЕ ДАННЫЕ****МОДЕЛЬ:**

СЕРИЙНЫЙ НОМЕР:

ДАТА ПРОДАЖИ:
 / /
ГАРАНТИЙНЫЙ СРОК:

ИНФОРМАЦИЯ О ПРОДАВЦЕ:**КОМПАНИЯ:**

АДРЕС:

КОНТАКТЫ:
ТЕЛ:
СЕРВИСНЫЕ ОТМЕТКИ

М.П.

Настоящим удостоверяем выполнение всех контрольных операций и испытаний. Техника полностью укомплектована, исправна и готова к эксплуатации.

ДАТА

ОТМЕТКИ О ПРОХОЖДЕНИИ ТО И РЕМОНТА

Регламент ТО

--	--	--	--	--	--	--

Регламент ТО

--	--	--	--	--	--	--

Регламент ТО

--	--	--	--	--	--	--

Регламент ТО

--	--	--	--	--	--	--

Гарантийный ремонт

--	--	--	--	--	--	--

Плановый ремонт

--	--	--	--	--	--	--

Дата прохождения ТО

--	--	--	--	--	--	--

Исполнитель

--	--	--	--	--	--	--

Покупатель ознакомился с правилами безопасности и эксплуатации данного изделия, с условиями гарантийного обслуживания. Покупатель получил Руководство (паспорт) на русском языке. Техника (оборудование) получена в исправном состоянии, без видимых повреждений в полной комплектности, претензий по качеству не имею.

Покупатель _____

М.П.

