

 **СварПом**



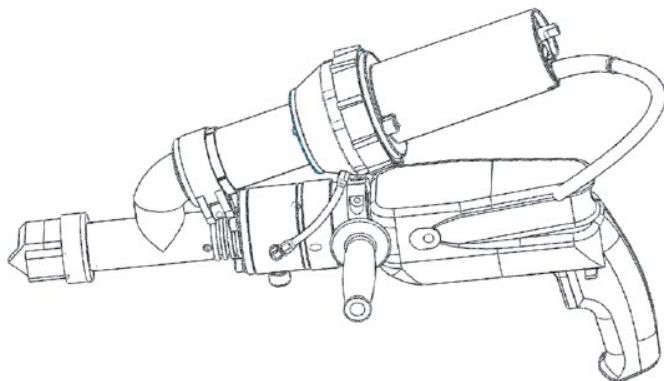
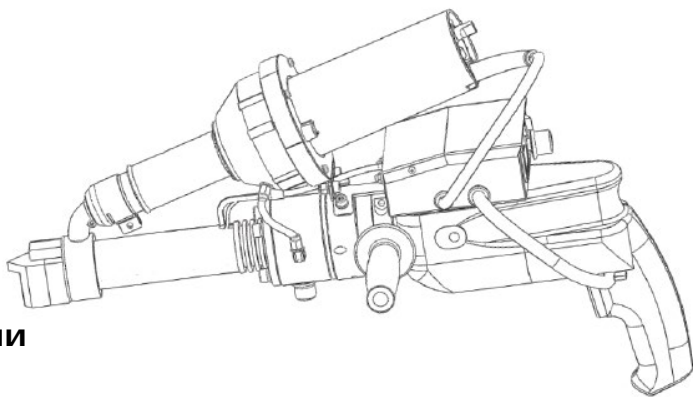
Ручной сварочный экструдер СварПом

Модели:

СП21

СП22

Инструкция
по эксплуатации





Пожалуйста, перед началом эксплуатации устройства внимательно изучите данную инструкцию и сохраните её для дальнейшего использования.

Прежде чем покинуть завод-изготовитель, каждый ручной сварочный экструдер проходит двойную проверку на надёжность, долговечность и безопасность в использовании. Аппараты нового поколения СП21 и СП22 от компании СварПом предназначены для сварки внахлест полимерных кровельных мембран и гидроизолирующих покрытий. Мощный, эргономичный и простой в эксплуатации аппарат подходит для сварки кровельных мембран ТПО, ПВХ, синтетического каучука и других гидроизолирующих полимерных кровельных материалов.

Применение

Ручной сварочный экструдер предназначен для сварки листовых и рулонных термопластичных материалов ПЭНД (HDPE), ПЭВД (LDPE) и ПП (PP) в следующих областях:

- Изготовление и ремонт различных контейнеров
- Изготовление и ремонт ёмкостей и гальванических ванн
- Монтаж и ремонт геомембран
- Гидроизоляция полигонов, накопителей
- Монтаж трубопроводов



ВНИМАНИЕ! Меры предосторожности



Прежде чем открывать корпус аппарата или производить другие работы по его ремонту и настройке, обязательно убедитесь, что вилка электропитания отсоединена от розетки во избежание поражения электрическим током в результате контакта с находящимися под напряжением компонентами и электрическими соединениями.



Работа аппарата сопровождается нагревом сварочной насадки до высоких температур и выходом из неё потока горячего воздуха. Неправильное использование аппарата может привести к возгоранию или взрыву, если нагрев происходит в непосредственной близости от легко воспламеняющихся материалов или горючих газов.



Во избежание ожогов не прикасайтесь к сварочной насадке и соседним узлам до их полного остывания. Не направляйте горячий воздух на себя, других людей и животных!



Напряжение сети должно соответствовать номинальному напряжению, указанному на сварочном аппарате, источник питания должен быть надёжно заземлен.



Подсоединяйте сварочный аппарат только к сетям с защитным заземлением. Отключение/обрыв провода защитного заземления представляет опасность для жизни! Используйте удлинительный кабель исключительно с защитным заземлением!



Для обеспечения безопасности операторов и оборудования, настоятельно рекомендуется подключать аппарат через УЗО (устройство защитного отключения).

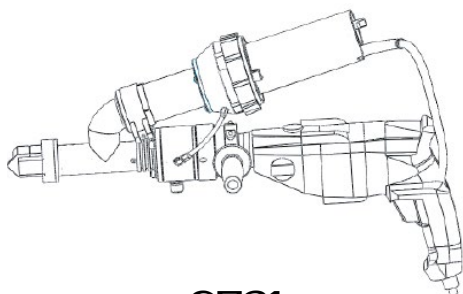


Не оставляйте работающий аппарат без присмотра. Аппарат должен эксплуатироваться квалифицированными специалистами или под их контролем, так как существует опасность пожара или взрыва. Запрещается использование данного аппарата детьми. Запрещается прикасаться к движущимся частям, это может привести к травмам.

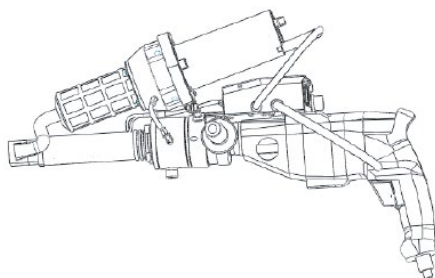


Категорически запрещено использовать сварочный аппарат на мокрой или грязной поверхности, автомат следует беречь от воды, дождя или сырости.

Типы ручных экструдеров


СП21

Ручной сварочный экструдер с совмещённой системой нагрева

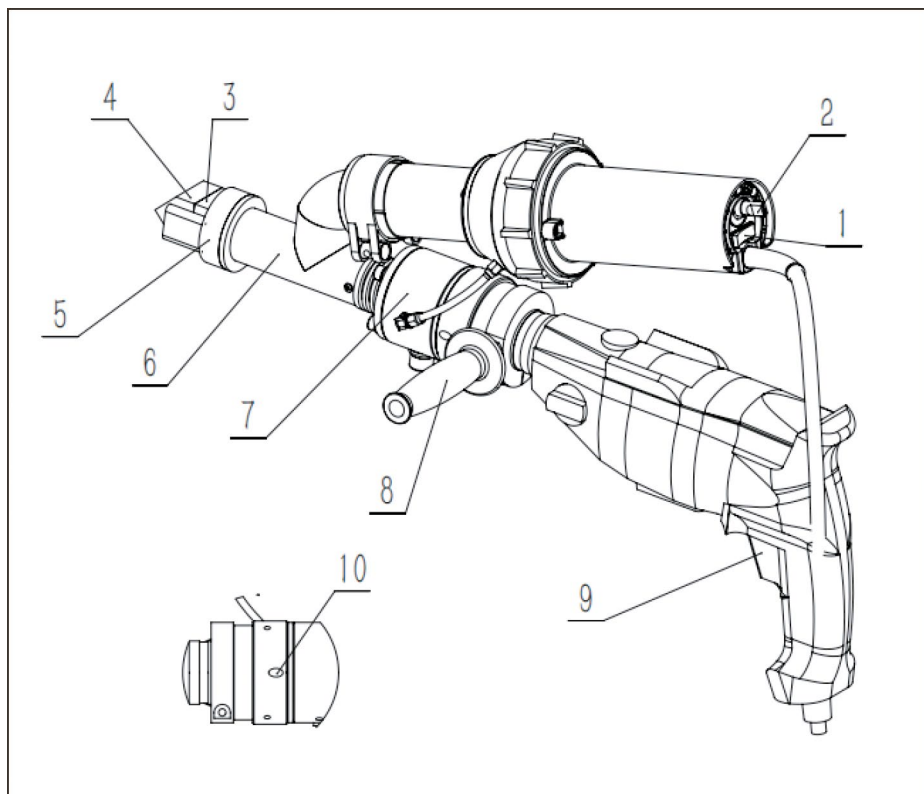

СП22

Ручной сварочный экструдер с двойной системой нагрева

Технические характеристики ручных сварочных экструдеров СП21 и СП22

Тип аппарата	СП21	СП22
Система нагрева	Совмещённая	Двойная
Напряжение, В	230	230
Частота, Гц	50/60	50/60
Мощность привода, Вт	1300	1300
Мощность аппарата горячего воздуха, Вт	3400	3400
Мощность камеры пластификации, Вт	—	800
Температура нагрева воздуха, °С	20-620	20-620
Температура массы, °С	—	50-380
Производительность, кг/час	2,5-3,0	2,0-3,0
Диаметр сварочного прутка, мм	3,0-4,0	3,0-4,0
Вес нетто, кг	6,3	7,2
Мотор привода	МЕТАВО	МЕТАВО
Дисплей	—	Температура массы
Индикация неисправностей	—	Код ошибки
Знак соответствия	CE	CE
Гарантия	1 год	1 год

Основные части ручного сварочного экструдера СП21



1. Выключатель питания аппарата горячего воздуха
2. Потенциометр аппарата горячего воздуха
3. Алюминиевое основание сварочной насадки
4. Сварочная насадка
5. Направляющая воздушного потока
6. Камера пластификации
7. Фланец
8. Рукоятка
9. Кнопка включения привода
10. Отверстие для подачи сварочного прутка

Сварочный экструдер СП21 с совмещённой системой нагрева, порядок работы

◆ Включение

1. Подключите аппарат к розетке.
2. Включите питание аппарата горячего воздуха выключателем (1) и поверните потенциометр аппарата горячего воздуха (2) в положение 6-7.
3. Подождите 9 минут, пока идёт прогрев, после чего можно будет вставить сварочный пруток в отверстие для подачи сварочного прутка (10).

◆ Подготовка к сварке

1. Очистите поверхность сварочного прутка от влаги и пыли и вставьте его в отверстие для подачи сварочного прутка (10).
2. Нажмите на кнопку включения привода (короткое нажатие 2-3 секунды). Повторите 2-3 раза, чтобы вышло небольшое количество массы. Убедитесь, что звук привода нормальный и скорость выдавливания расплавленной массы – плавная (если звук ненормальный или масса не выходит, увеличьте время прогрева).
3. Расплавленная масса, выходящая из экструдера, не должна быть жидкой или твёрдой, она должна находиться в вязкотекучем состоянии, её поверхность должна быть гладкой и иметь «влажный» блеск, что косвенно говорит о правильно выбранных параметрах сварки.
4. Начните сварку.

◆ Примечания к процессу сварки

1. Если звук работы привода внезапно изменился или расплавленная масса не выходит, необходимо немедленно отпустить кнопку привода и проверить температуру нагрева.
2. Если сварочный пруток не подается, немедленно отпустите кнопку привода. Не запускайте привод без сварочного прутка.

◆ Выключение

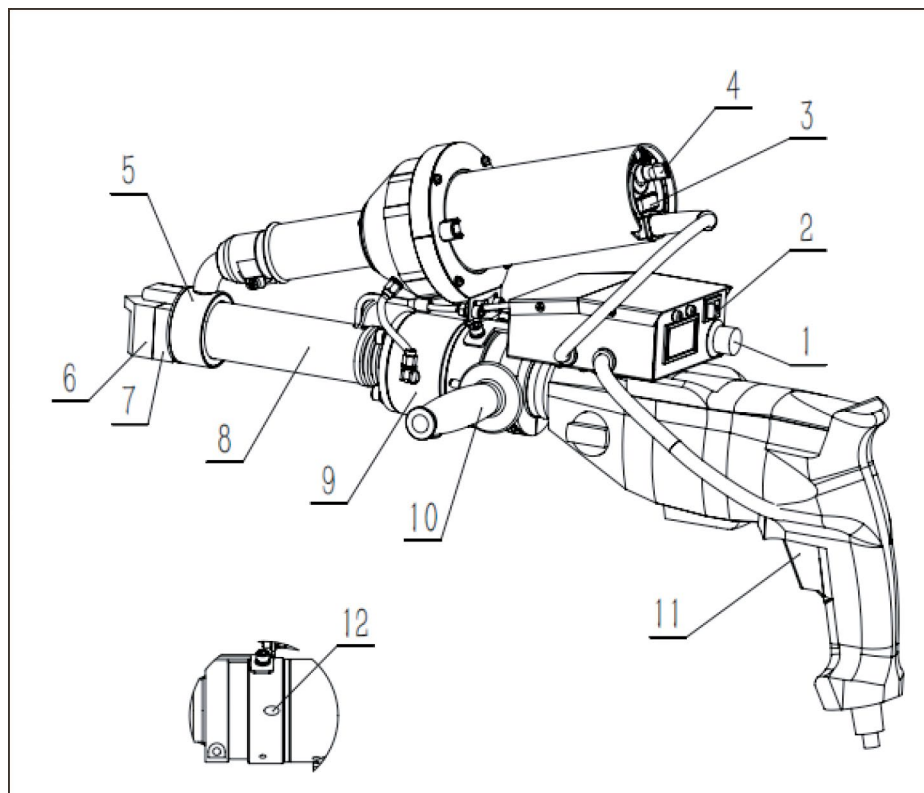
1. Масса материала из сварочной насадки экструдера должна быть удалена перед выключением аппарата, чтобы при следующем включении/запуске аппарата не вызвать засорение и повреждение экструдера.
2. После удаления массы из сварочной насадки установите потенциометр аппарата горячего воздуха (2) в положение «0» и охладите его.
3. Выключите аппарат горячего воздуха с помощью выключателя питания (1).
4. Отключите сварочный экструдер от розетки.



Используйте огнеупорный мат



Не направляйте поток горячего воздуха на людей и предметы

Основные части ручного сварочного экструдера СП22


1. Ручка регулировки температуры массы
2. Выключатель питания блока управления
3. Выключатель питания аппарата горячего воздуха
4. Потенциометр аппарата горячего воздуха
5. Трубка подачи горячего воздуха
6. Сварочная насадка
7. Алюминиевое основание сварочной насадки
8. Камера пластификации
9. Фланец
10. Рукоятка
11. Кнопка включения привода
12. Отверстие для подачи сварочного прутка

Сварочный экструдер СП22 с двойной системой нагрева, порядок работы

◆ Включение

1. Подключите аппарат к розетке.
2. Включите питание блока управления выключателем (2) и поверните ручку регулировки температуры массы (1) на 320-350 °С (значения отображаются на цифровом дисплее).
3. Когда температура на цифровом дисплее достигнет заданной температуры, перед запуском привода необходимо подождать 180 секунд (защита от холодного пуска).

◆ Подготовка к сварке

1. Включите питание аппарата горячего воздуха (3), поверните потенциометр аппарата горячего воздуха в положение 6-7.
2. Очистите поверхность сварочного прутка от влаги и пыли и вставьте его в отверстие для подачи сварочного прутка (12).
3. Нажмите на кнопку включения привода (11) (короткое нажатие 2-3 секунды). Повторите 2-3 раза, чтобы вышло небольшое количество массы. Убедитесь, что звук привода нормальный и скорость выдавливания расплавленной массы – плавная (если звук ненормальный или масса не выходит, увеличьте время прогрева).
4. Расплавленная масса, выходящая из экструдера, не должна быть жидкой или твёрдой, она должна находиться в вязкотекучем состоянии, её поверхность должна быть гладкой и иметь «влажный» блеск, что косвенно говорит о правильно выбранных параметрах сварки.
5. Начните сварку.

◆ Примечания к процессу сварки

1. Если звук работы привода внезапно изменился или расплавленная масса не выходит, необходимо немедленно отпустить кнопку привода и проверить температуру нагрева.
2. Если сварочный пруток не подается, немедленно отпустите кнопку привода. Не запускайте привод без сварочного прутка.

◆ Выключение

1. Масса материала из сварочной насадки экструдера должна быть удалена перед выключением аппарата, чтобы при следующем включении/запуске аппарата не вызвать засорение и повреждение экструдера.
2. После удаления массы из сварочной насадки установите потенциометр аппарата горячего воздуха (2) в положение «0» и охладите его.
3. Выключите аппарат горячего воздуха с помощью выключателя питания (3).
4. Выключите питание блока управления с помощью выключателя (2).
5. Отключите сварочный экструдер от розетки.



Используйте огнеупорный мат



Не направляйте поток горячего воздуха на людей и предметы

Замена сварочной насадки



Опасность ожогов



Работайте только в термостойких перчатках!



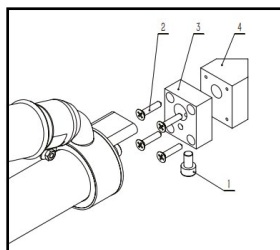
Выключите оборудование и обесточьте его

◆ Снятие насадки

1. Снимите сварочную насадку вместе с основанием с сопла экструдера, ослабив затяжной винт (1).
2. При каждой замене насадки необходимо полностью удалить остатки сварочного материала из насадки и зафиксировать насадку затяжным винтом (1).
3. Снимите сварочную насадку (4) с алюминиевого основания (3), ослабив крепёжные винты (2).

◆ Установка насадки

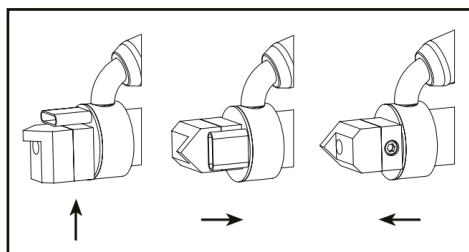
1. С помощью крепёжных винтов (2) установите сварочную насадку (4) на алюминиевое основание (3).
2. Сварочная насадка (4) должна быть затянута крепёжными винтами (2) и затяжным винтом (1).



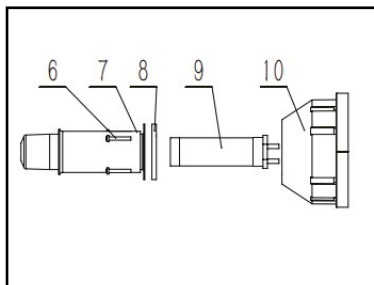
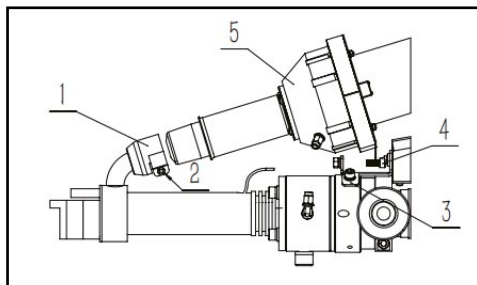
1. Затяжной винт
2. Крепежные винты
3. Алюминиевое основание сварочной насадки
4. Сварочная насадка (PTFE)

Направление сварочной насадки

Ослабив затяжной винт (1), можно повернуть сварочную насадку в нужном направлении (как показано на рисунке справа). После этого затяжные винты должны быть снова затянуты (для СП21).



Замена нагревательного элемента



1. Соединительная трубка аппарата горячего воздуха
2. Фиксирующий винт
3. Кронштейн аппарата горячего воздуха
4. Фиксирующий винт кронштейна
5. Аппарата горячего воздуха
6. Длинный фиксирующий винт с крестообразным шлицем
7. Трубка нагревательного элемента
8. Высокотемпературная прокладка
9. Нагревательный элемент
10. Крышка блока крыльчатки

◆ Снятие нагревательного элемента

Ослабьте винт (2) на соединительной трубке аппарата горячего воздуха (1) и винт (4) на кронштейне аппарата горячего воздуха (3), чтобы снять аппарат горячего воздуха (5) со сварочного экструдера.

Ослабьте длинные винты с крестообразным шлицем (6), снимите трубку нагревательного элемента (7) и высокотемпературную прокладку (8) с крышки блока крыльчатки (10).

Медленно извлеките нагревательный элемент (9) из разъемов на крышке блока крыльчатки (10).

◆ Установка нагревательного элемента

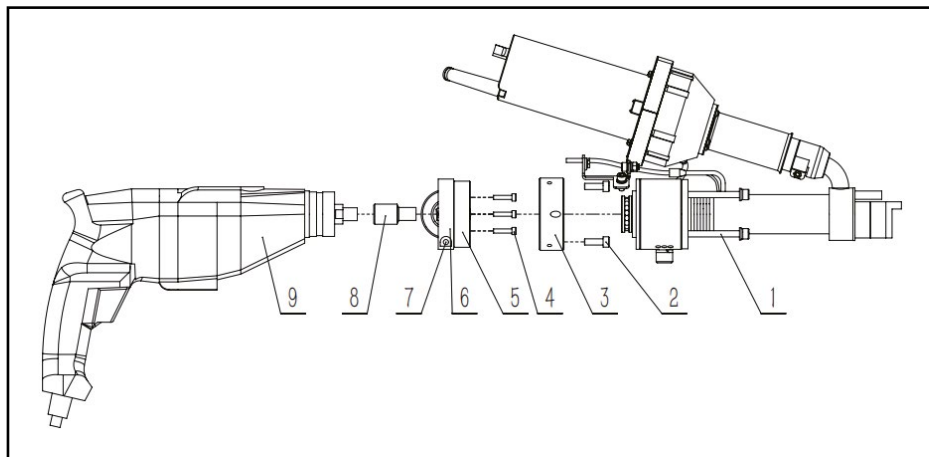
Установите новый нагревательный элемент (9) в разъемы на крышке блока крыльчатки (10).

Затем установите по порядку: высокотемпературную прокладку (8), трубку нагревательного элемента (7)

и зафиксируйте их длинными винтами с крестообразным шлицем (6).

Установите аппарат горячего воздуха (5) на сварочный экструдер и зафиксируйте его, затянув винты (2) и (4) с шестигранным отверстием в головке.

Замена привода



- | | | |
|------------------------------|-----------------------------|------------------------|
| 1 Крепёжный болт (А) | 4 Крепёжный болт (С) | 7 Крепёжный болт (D) |
| 2 Крепёжный болт (В) | 5 Соединительное седло | 8 Соединительная муфта |
| 3 Корпус упорного подшипника | 6 Крепёжное кольцо рукоятки | 9 Привод |

◆ Снятие привода

Ослабьте крепёжные болты (А) (1), отсоедините корпус упорного подшипника (3) с приводом (9) в следующем порядке:
 Ослабьте крепёжный болт (В) (2)
 и отсоедините корпус упорного подшипника (3) от соединительного седла (5).
 Ослабив крепёжный болт (С) (4) и крепёжный болт (D) (7), снимите соединительное седло (5) и крепёжное кольцо рукоятки (6).
 Ослабьте соединительную муфту (8) и снимите привод (9).

◆ Установка привода

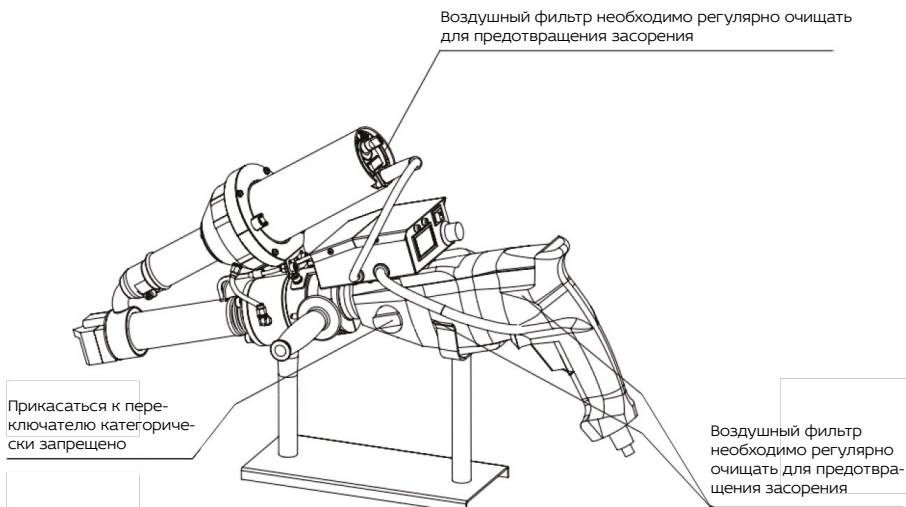
Установите соединительную муфту (8) на новый приводной двигатель (9).
 С помощью крепёжных болтов (С) (4) и (D) (7) закрепите соединительное седло (5) и крепёжное кольцо рукоятки (6) на приводе (9).
 С помощью крепёжного болта (В) (2) зафиксируйте корпус упорного подшипника (3) на соединительном седле (5).
 Установите и закрепите корпус упорного подшипника (3) с помощью крепёжного болта (А) (1).

Диагностика и устранение неисправностей

Модель	Сообщение об ошибке	Проверка
СП21 СП22	Не работает после включения в сеть	Проверьте исправность источника питания и кабеля электропитания
СП22	Аппарат горячего воздуха работает нормально, но дисплей блока управления выключен	Проверьте выключатель питания блока управления. Проверьте предохранитель блока управления. Проверьте варистор для защиты от скачков напряжения
СП21 СП22	Аппарат горячего воздуха не работает, но блок управления работает исправно	Проверьте исправность соединения между аппаратом горячего воздуха и блоком управления. Проверьте, не повреждён ли выключатель питания аппарата горячего воздуха. Проверьте, не изношены ли угольные щётки мотора аппарата горячего воздуха. Проверьте, не перегорел ли двигатель
СП21 СП22	Аппарат горячего воздуха не нагревает воздух	Проверьте, не повреждён ли нагревательный элемент. Проверьте, не повреждён ли потенциометр аппарата горячего воздуха
СП22	Блок управления функционирует нормально, но нагрев не работает	Проверьте, не повреждены ли спираль или контакт нагревательного элемента
СП21 СП22	Лампа неисправности привода мигает медленно	Угольные щётки привода выработали свой ресурс, и их необходимо заменить
СП21 СП22	Лампа неисправности привода мигает быстро	Плохой контакт с источником питания или повреждение кабеля электропитания
СП21 СП22	Лампа неисправности привода горит ровно	Перегрев мотора привода
СП22	Error code ER2	Перегрев нагревательного элемента

Техническое обслуживание

Регулярно очищайте все детали экструдера для поддержания чистоты всего аппарата.



При загрязнении воздушный фильтр следует очищать мягкой щёткой с полимерной щетиной или кисточкой.

При каждой замене сварочной насадки необходимо предварительно очистить сопло экструдера и удалить остатки массы.

Проверьте розетку (удлинитель), кабель питания и штекер на отсутствие повреждений и обрывов.

Необходимо регулярно очищать воздухопровод аппарат горячего воздуха изнутри от засорения пылью и мелкими частицами.

Ремонт может выполняться только в специализированном сервисном центре СварПом для обеспечения профессионального и надёжного технического обслуживания в соответствии с принципиальной схемой и перечнем оригинальных запасных частей.

Гарантийные обязательства

Гарантия на данный прибор составляет 12 месяцев со дня продажи. Компания несёт ответственность за поломки, вызванные дефектом материала или производственным дефектом.

Согласно настоящей гарантии, Компания оставляет за собой право на ремонт и замену неисправных деталей по своему усмотрению.

Настоящая гарантия не распространяется на замену деталей, подверженных износу (нагревательные элементы, угольные щетки, подшипники и т.д.), на повреждения или дефекты, вызванные ненадлежащей эксплуатацией или ненадлежащим техническим обслуживанием, а также на повреждения, вызванные падением изделий. Право на гарантийное обслуживание утрачивается в случае нарушения правил эксплуатации и наличия следов неавторизованного вмешательства в конструкцию изделия.

Техобслуживание и ремонт

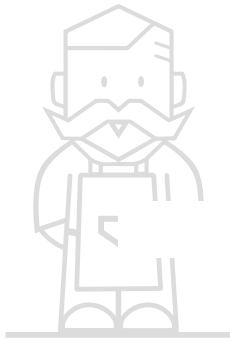
Ремонтные работы должны проводиться только в специализированных сервисных центрах компании СварПом.

Допускается использование только оригинальных запасных частей СварПом.

1 год
гарантии



СВАРПОМ



8-812-642-10-04 www.KratonShop.ru