

**ОТКРЫТОЕ АКЦИОНЕРНОЕ ОБЩЕСТВО  
«МИСОМ ОП»**



**РАСТВОРОСМЕСИТЕЛЬ  
СО-351-150**

**г. Минск**

**EAC**

**РАСТВОРОСМЕСИТЕЛЬ**

**СО-351-150**

**Паспорт**

**СО – 351-150.00.00.000 ПС**

Паспорт является объединенным документом, содержащим техническое описание изделия, указания по эксплуатации, технические данные, гарантии изготовителя.

Изготовитель оставляет за собой право на внесение незначительных конструктивных усовершенствований, которые могут быть не отражены в данном документе.

## 1 ОБЩИЕ СВЕДЕНИЯ ОБ ИЗДЕЛИИ

Наименование и индекс изделия - **Растворосмеситель СО-351-150**

Наименование изготовителя - **ОАО «МИСОМ ОП» Республика Беларусь**  
**220089, г. Минск,**  
**ул. Железнодорожная , 27, к.1**  
**E-mail: [misom@mail.ru](mailto:misom@mail.ru); [www.misom.by](http://www.misom.by)**  
**тел/факс 226 30 94, 226 31 60**

Номер технических условий - **ТУ ВУ 100260116.102 - 2014**

## 2 НАЗНАЧЕНИЕ ИЗДЕЛИЯ

2.1 Растворосмеситель СО-351-150 (далее смеситель) предназначен для приготовления строительных растворов принудительным перемешиванием. Смеситель используется на объектах промышленного, гражданского и сельского строительства.

Смеситель не предназначен для эксплуатации во взрывопожароопасных зонах.

2.2 Питание смесителя осуществляется от однофазной сети переменного тока частотой  $(50 \pm 1,0)$  Гц и напряжением 220 В с глухозаземленной нейтралью.

2.3 Смеситель соответствует климатическому исполнению У, категория размещения 3 по ГОСТ 15150 - 69.

### 3 ОСНОВНЫЕ ТЕХНИЧЕСКИЕ ДАННЫЕ

3.1 Основные технические характеристики смесителя приведены в таблице 1.

Таблица 1

Наименование показателя	Значения показателя
1. Объем по загрузке, л	150
2. *Объем готового замеса строительного раствора, л	80 - 100
3. Частота вращения рабочего органа, об / мин.	35 ± 3
4. Время перемешивания после загрузки до выгрузки, с	105...120
5. Номинальная мощность, кВт	2,2
6. Габаритные размеры, мм:	
длина	1200
ширина	720
высота	970
7. Масса, кг	164
* В зависимости от подвижности раствора	

3.2 Характеристики подшипников качения приведены в таблице 2.

Таблица 2

Номер подшипника	Обозначение документа на поставку	Основные размеры, мм	Количество на изделие
1509	ГОСТ 5720 – 75	45 x 85 x 23	2 опоры

3.3 Характеристика стандартных уплотнений приведена в таблице 3.

Таблица 3

Наименование	Обозначение документа на поставку	Количество
Манжета 1.1- 45 x 65 - 1	ГОСТ 8752-79	3

3.4 Сведения о содержании драгоценных металлов

Сведения о содержании драгоценных металлов представлены в таблице 4.

Таблица 4

Наименование и обозначение	Количество в изделии, шт.	Драгоценный металл	
		наименование	масса, г
Переключатель ПК 16-11с 3031 УХЛ3, 16А, ~380В, -220В, IP30	1	серебро	0,906
Контактор ПМЛ-2101МК-25А-220АС-УХЛ4-Б	1	серебро	4,77
Контактор ПМЛ-2100М-25А-220АС-УХЛ4-Б	1	серебро	4,77
ИТОГО:		серебро	10,446

## 4 КОМПЛЕКТНОСТЬ

Состав изделия и комплект поставки должен соответствовать таблице 5.

Таблица 5

Обозначение	Наименование	Количество
* СО-351-150	Растворосмеситель СО-351-150	1
СО-351-150 ПС	Растворосмеситель СО-351-150. Паспорт	1

\* Редуктор червячный 8Ч-90,

## 5 УСТРОЙСТВО И ПРИНЦИП РАБОТЫ

5.1 Растворосмеситель, в соответствии с рисунками 1, состоит из следующих основных частей: бункера 1, рамы 2, приводного вала 3, перемешивающих лопастей 4, предохранительной решетки 5, подшипниковых опор бункера 6, опор рамы 7, привода 8, пульта управления 9, дышла 10, масленок 11.

Подшипниковая опора бункера в соответствии с рисунком 2 состоит из корпуса 9, крышки 11, уплотнительных колец из маслобензиностойкой резины 12, разделительных шайб 13 и 14, подшипника 21, манжеты 39, масленки 40.

Для обеспечения герметичности полость между резиновыми уплотнительными кольцами должна заполняться консистентной смазкой солидол Ж. для надежной работы опоры смазку необходимо подкачивать через 40...50 часов работы смесителя. Напрессованные на вал втулки 16 имеют повышенную твердость и в случае износа могут быть заменены. Опоры рамы допускают поворот бункера относительно горизонтальной оси. При перемешивании раствора бункер зафиксирован относительно рамы упором. Для выгрузки приготовленного раствора переключателем меняется направление вращения вала и бункер под воздействием момента, возникающего от трения раствора о стенки, опрокидывается в сторону выгрузки.

Предохранительная решетка установлена в верхней части бункера и крепится к корпусу болтами на решетке имеется гребенка для вскрытия мешков с исходными компонентами.

### **ВНИМАНИЕ!**

### **Работать без установленной решетки ЗАПРЕЩЕНО!**

Рама смесителя установлена на двух колесах для возможности перемещения его по строительному объекту. Перемещение производится с помощью дышла 10 (рисунок 1).

Лопаста смесителя должны быть установлены на валу таким образом, чтобы зазор между ними и корпусом бункера составлял 5...15 мм. Регулировка зазора производится путем радиального смещения лопастей.

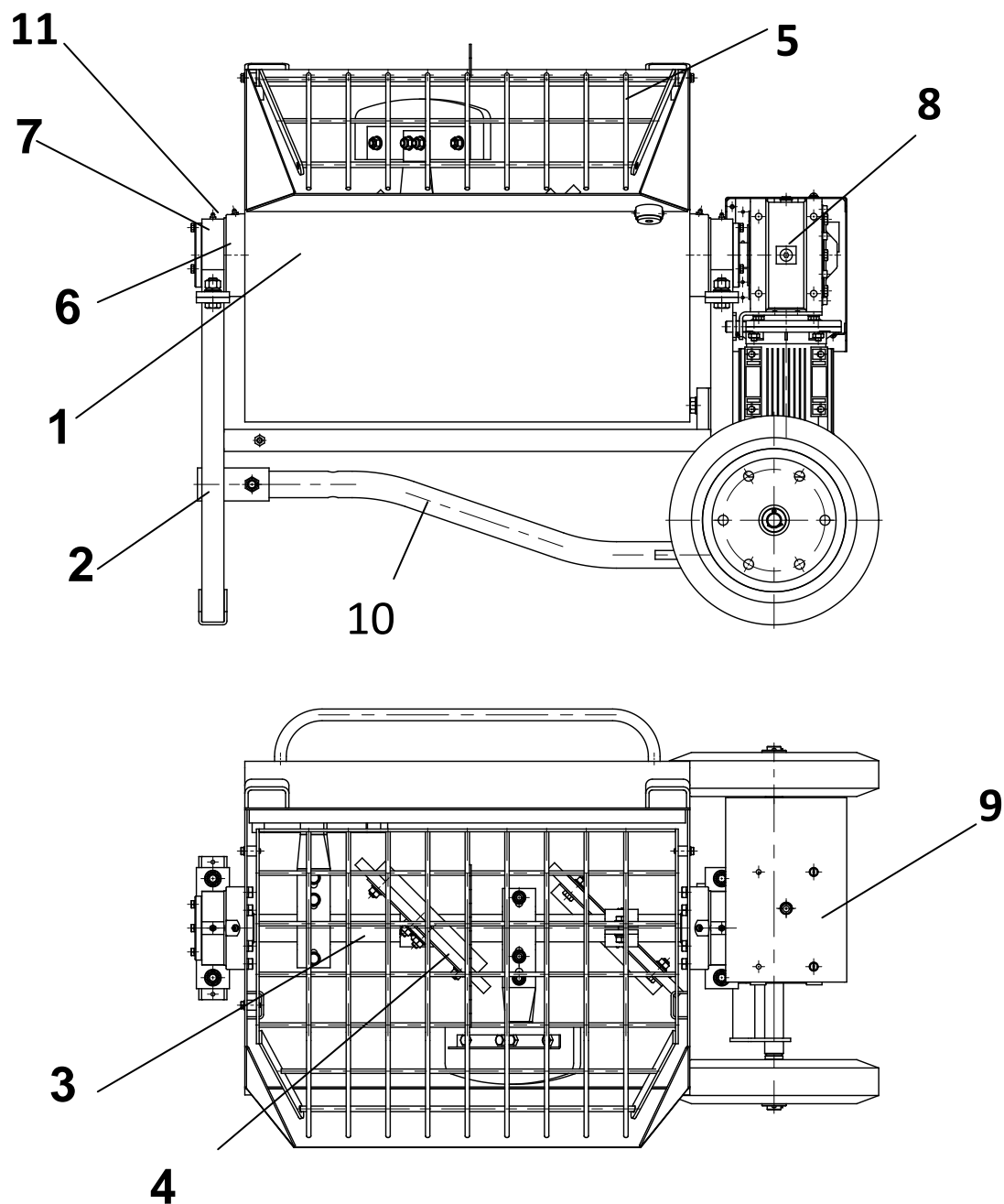


Рисунок 1 – Растворосмеситель СО-351-150  
 1 – бункер; 2 – рама; 3 – приводной вал; 4 – лопасть; 5 – предохранительная  
 решетка; 6 – подшипниковая опора бункера; 7 – опора рамы; 8 – привод;  
 9 – пульт управления; 10 – дышло; 11 - масленка

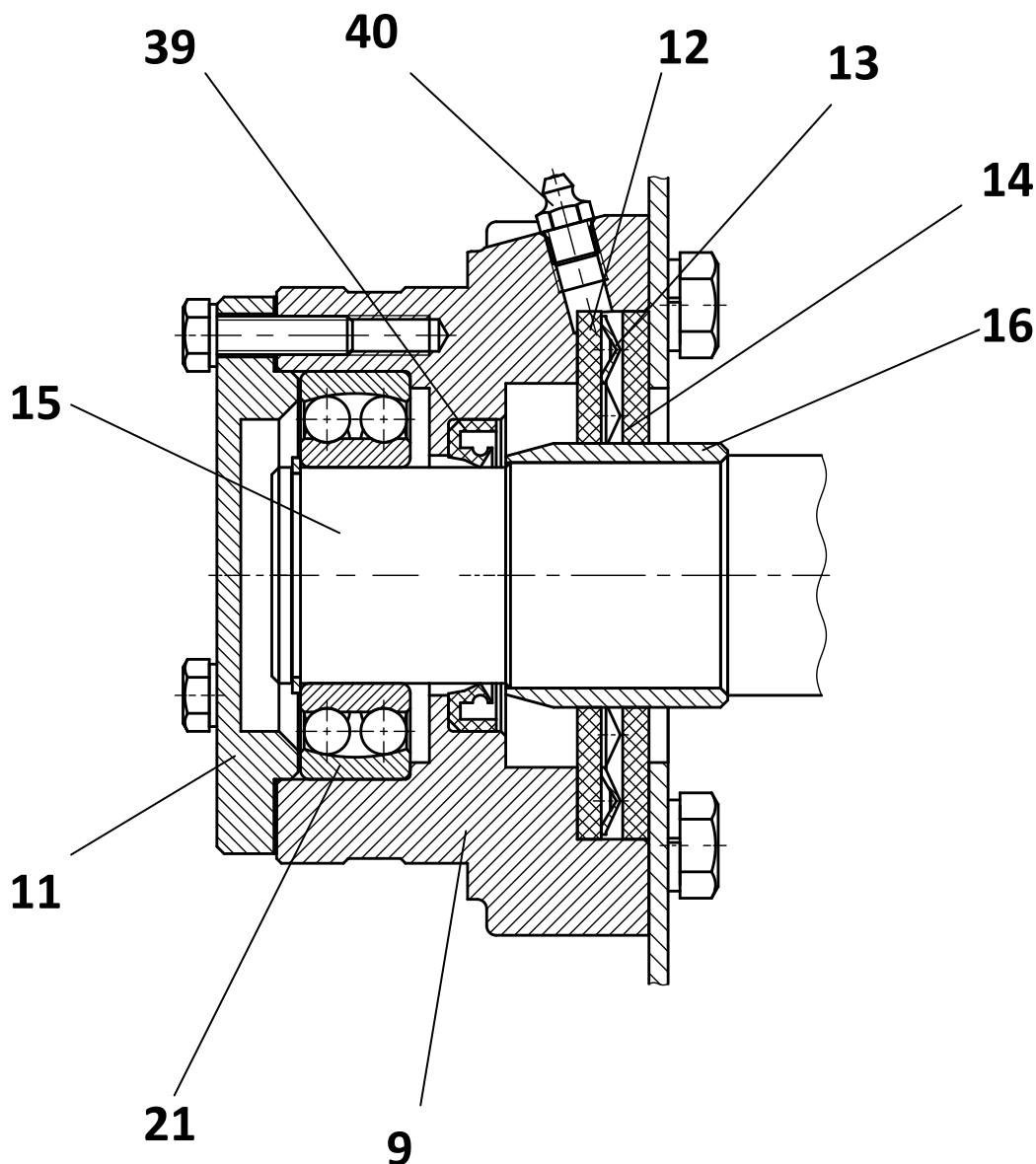


Рисунок 2 – Опора бункера

9 – корпус, 11 – крышка, 12 – уплотнение, 13, 14 – разделительные шайбы, 15 – вал, 16 – втулка, 21 – подшипник, 39 – манжета, 40 –масленка.

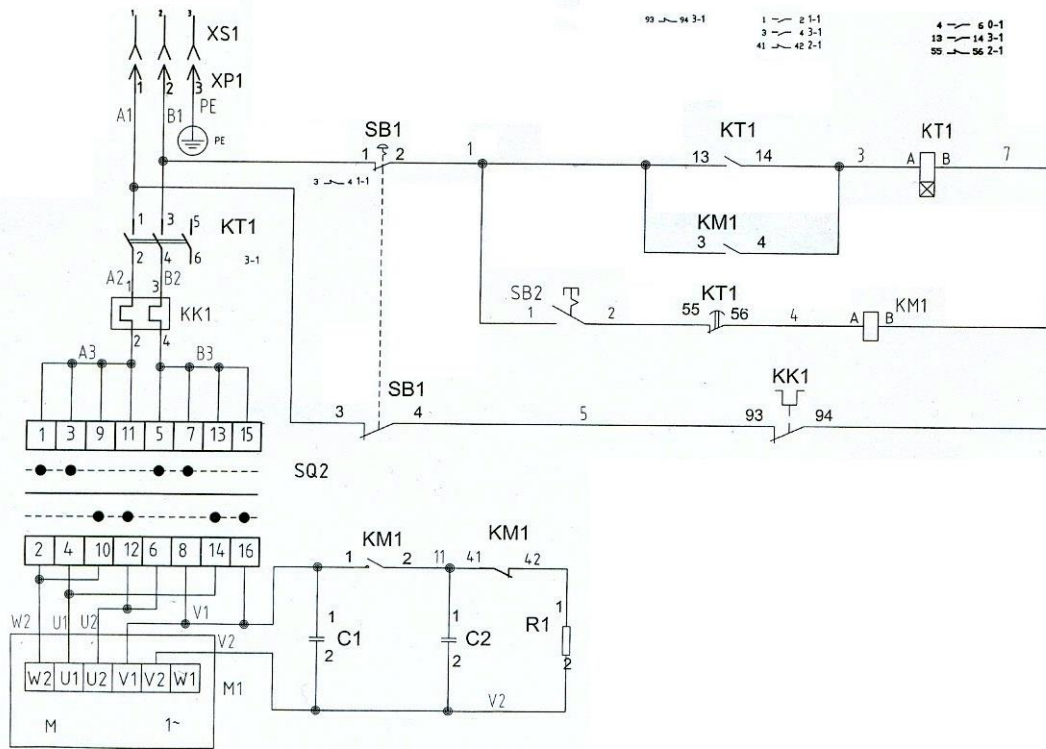
## 5.2 Описание работы схемы электрической принципиальной и характеристика электрооборудования

Вилка XP1, в соответствии с рисунком 3, подключается к однофазной сети переменного тока частотой 50 Гц напряжением 220 В и через розетку XP2 запитывается весь пульт.

Запуск машины осуществляется нажатием кнопки SB2 «ПУСК» (зеленого цвета)

Основное направление вращения лопастного вала **правое**, если смотреть со стороны привода. Для реверса меняем положение переключателя SQ2 на противоположное. При нажатии кнопки SB2 срабатывает контактор КТ1 и напряжение через реле КК1 и переключатель SQ2 подается на обмотки двигателя **М**.

Чтобы остановить машину и закончить работу нажмите кнопку SB1 «СТОП» (красного цвета).



Поз.	Наименование	Количество, шт.	Примечание
М	Двигатель АДМЕ 100LA4 У2 ТУ 16-525.564-84	1	2,2 кВт, 220 В, 50 Гц, 1430 об/мин, 16,05А, ИМ 3081
С2	Конденсатор СВВ 60мкФ, 450В, 50/60Гц	1	
SQ2	Переключатель коммутационный ПК 16-11с 3031УХЛ3 16 А; ~380В, -220 В, IP 30 ТУ 3428-012-03965790-98	1	
X P1	Вилка 013-16А-6h-220АС-2P+PE-IP44	1	
X S1	Розетка 013-16А-6h-220АС-2P+PE-IP44	1	
KK1	Реле перегрузки тепловое РТЛ-1021-1-25А-(13-19)-УХЛ ТУ3425-041-05758109-2008	1	
R1	Резистор МЛТ-05-100кОм ОЖО467.180	1	
KT1	Контактор ПМЛ-2100М-25А-220АС-УХЛ4-Б с пневмонасадкой ПВЛ-11-УХЛ4(0.1-3)сек	1	
KM1	Контактор ПМЛ-2101МК-25А-220АС-УХЛ4-Б	1	
SB1	Кнопка КЕ 021 исп.3 (красная)	1	
SB2	Кнопка КЕ011 исп.2 (черная)	1	

**Рисунок 3 – Схема электрическая принципиальная**



## 6 МЕРЫ БЕЗОПАСНОСТИ

6.1 К работе со смесителем должны допускаться лица не моложе 18 лет, ознакомленные с устройством и работой смесителя, прошедшие инструктаж и обучение безопасным методам труда, проверку знаний правил безопасности и инструкций в соответствии с занимаемой должностью применительно к выполняемой работе с присвоением соответствующей квалификационной группы по технике безопасности и не имеющие медицинских противопоказаний, установленных Министерством здравоохранения РБ.

### **ВНИМАНИЕ !**

***Подключать смеситель к питающей сети при помощи штепсельного соединения, имеющего защитный заземляющий контакт.***

***В качестве дополнительной защитной меры использовать устройство защитного отключения.***

### **ПЕРЕД НАЧАЛОМ РАБОТЫ ПРОВЕРИТЬ:**

- целостность цепь зануления смесителя;
- отсутствие замыканий на корпус;
- исправность изоляции питающего кабеля;
- правильность подключения нулевого провода, защитного провода переносного питающего кабеля к нулю питающего пункта смесителя;
- затяжку резьбовых соединений.

При обнаружении неисправностей необходимо, не приступая к работе, доложить о них мастеру. Все виды ремонта смесителя, а также измерения и проверки сопротивления изоляции электрооборудования относительно корпуса, защитных средств и заземляющего устройства должны производиться квалифицированным персоналом.

**При перерывах в работе, производстве ремонта, прекращении подачи электроэнергии, смеситель следует отключить от сети, для чего нажать кнопку «СТОП» выключателя, предварительно выключив переключатель S.**

### **ВО ВРЕМЯ РАБОТЫ СО СМЕСИТЕЛЕМ НЕОБХОДИМО:**

- не допускать скручивания, натяжения и крутых изгибов кабеля;
- не допускать попадания кабеля под колеса;
- не допускать попадания пыли и влаги в штепсельное соединение;
- не допускать ударов и падения штепсельного соединения.

При проведении работ, с целью обеспечения их безопасности, должны предусматриваться и выполняться соответствующие организационные и технические мероприятия согласно требованиям ГОСТ 12.1.019-79 "Электробезопасность. Общие требования", а также соблюдаться правила, изложенные в главе 4 СНиПа III-4-80 "Техника безопасности в строительстве, утвержденные постановлением Госстроя СССР от 09.06.1980 г. № 82".

### **ЗАПРЕЩАЕТСЯ :**

- ***производить работу на открытых площадках во время атмосферных осадков;***
- ***допускать к работе посторонних лиц;***
- ***работать со снятой решеткой;***
- ***наклонять работающий смеситель;***
- ***устранять неисправности во время работы смесителя.***

6.2 Уровни звука и звукового давления в октавных полосах частот не должны превышать значений, указанных в таблице 7.

Таблица 7

Категория работ	Уровни звукового давления дБ в октавных полосах со среднегеометрическими частотами, Гц									Эквивалентный уровень звука, дБА
	31,5	63	125	250	500	1000	2000	4000	8000	
V	107	95	87	82	78	75	73	71	69	80

**ВНИМАНИЕ:**

**запрещается эксплуатация без средств индивидуальной защиты органов слуха от шума (ГОСТ 12.4.015-87) более 0,5 часа за рабочую смену.**

6.3 При эксплуатации смесителя должны соблюдаться требования ППБ РБ 1.01-94 "Общие правила пожарной безопасности Республики Беларусь для промышленных предприятий".

6.3.1 Смеситель не предназначен для работы в пожароопасных и взрывоопасных зонах по ПУЭ.

6.3.2 Работающий персонал **ОБЯЗАН** знать и выполнять требования пожарной безопасности, а также соблюдать и поддерживать противопожарный режим.

## 7 ПОДГОТОВКА ИЗДЕЛИЯ К РАБОТЕ И ПОРЯДОК РАБОТЫ

### 7.1 Подготовка изделия к работе

Перед началом работы необходимо выполнить все требования раздела 6 настоящего паспорта.

Смеситель, полученный от изготовителя, необходимо расконсервировать в соответствии с требованиями ГОСТ 9.014-78 "Временная противокоррозионная защита изделий". Расконсервацию проводить, удаляя консервационную смазку бязью, смоченной уайт-спиритом.

В смесителе, бывшем в эксплуатации, но затем длительное время простоявшем на складе, необходимо проверить наличие консистентной смазки в опорах вала смесителя, целостность подшипников, надежность затяжки всех резьбовых соединений.

Установить смеситель на спланированной горизонтальной площадке, обеспечив свободный доступ к нему. **В зимнее время, при отрицательной температуре, смеситель должен устанавливаться в утепленном помещении.**

Подсоединить смеситель через разъем X к сети.

Приступая к работе, необходимо проверить;

- соответствие напряжения сети рабочему напряжению электродвигателя;
- работу смесителя на холостом ходу. Для этого включить привод лопастного вала на 5 с.

### 7.2 Порядок работы со смесителем

Во время работы со смесителем необходимо выполнять требования раздела 6.

Рабочий процесс состоит из следующих операций:

- включение привода лопастного вала;
- загрузка исходных компонентов в бункер смесителя, при этом вначале рекомендуется залить в бункер воду;
- перемешивание растворной смеси;
- выгрузка готовой растворной смеси.

**Во время работы необходимо соблюдать следующие требования:**

- загружать исходные компоненты в количестве не более 120 л на один замес;
- дозировать составляющие в соответствии с маркой растворной смеси;
- следить за работой смесителя, чтобы не было рывков, ударов и заклинивания лопастей.

При использовании сухих компонентов, которые при загрузке выделяют пыль, оператор должен быть обеспечен индивидуальными средствами защиты, например, респиратором.

По окончании работы необходимо:

- остановить смеситель и отключить его от электросети, кабель насухо протереть и смотать;
- смеситель очистить от грязи (при пользовании водой из шланга для этой цели избежать попадания воды в электродвигатель);
- смазать части, подверженные коррозии.

## 8 ТЕХНИЧЕСКОЕ ОБСЛУЖИВАНИЕ И ТЕКУЩИЙ РЕМОНТ

8.1 Техническое обслуживание смесителя подразделяется на ежесменное техническое обслуживание (ЕО) и плановое техническое обслуживание (ТО).

Периодичность технических обслуживаний:

ЕО - по окончании смены;

ТО - через каждые 100 часов работы смесителя.

Ориентировочная трудоемкость одного ТО не более 2 чел. ч.

Ежесменное техническое обслуживание включает следующие работы:

- очистку смесителя от грязи по окончании работ;
- проверку и подтяжку (при необходимости) крепежных деталей;
- осмотр резиновых уплотнений и колес.

При плановом техническом обслуживании необходимо:

- выполнить работы по ежесменному техническому обслуживанию;
- заполнить полости между резиновыми уплотнениями в опорах через масленки;
- восстановить лакокрасочные покрытия в местах повреждений.

Плановое техническое обслуживание проводить только в мастерских.

Для обеспечения сохранности смесителя при транспортировке и хранении следует восстановить покрытия на поврежденных участках. Специального технического обслуживания при этом не требуется.

Смазочные масла, не рекомендованные настоящим паспортом, могут применяться только после специального подтверждения их пригодности изготовителем.

### 8.2 Техническое обслуживание электрооборудования

Техническое обслуживание электрооборудования включает в себя ежесменное обслуживание (ЕО) и плановое техническое обслуживание (ТО).

При ежесменном обслуживании необходимо:

- очистить от грязи все наружные поверхности электрооборудования и питающего кабеля по окончании работы;
- проверить:
  - надежность контактов зануления;
  - целостность питающего провода. При повреждении - заменить на провод сечением не менее 1,5 мм<sup>2</sup>;
  - степень нагрева подшипников электродвигателя (не более 100°С в соответствии с пунктом 1.15 ГОСТ 183 – 74).

При плановом техническом обслуживании (через 100 часов) необходимо выполнить работы по ЕО.

В выключателе, переключателе и штепсельном соединении провести:

- осмотр контактных систем и электрических соединений между контактными зажимами;
- устранение видимых неисправностей;

- затяжку всех резьбовых соединений;
  - при выходе из строя электрооборудования потребитель должен производить их замену в соответствии со схемой электрической принципиальной (рисунок 3).
- Плановое техническое обслуживание электродвигателя производится не реже одного раза в год, при этом необходимо:
- разобрать электродвигатель, очистить детали, сменить смазку подшипников;
  - проверить сопротивление изоляции (должно быть не менее 10 МОм).

### **ВНИМАНИЕ!**

***Если смеситель попал под дождь или хранился в сыром помещении (что является грубейшим нарушением правил эксплуатации) перед включением необходимо измерить сопротивление изоляции обмоток двигателя. Двигатель, имеющий сопротивление изоляции обмоток менее 10 МОм, нужно просушить наружным обогревом при помощи ламп. Сушка считается законченной, если сопротивление изоляции обмоток относительно корпуса и между обмотками достигло 10 МОм, а затем в течение 2-3 ч не изменяется в сторону уменьшения.***

**ЗАПРЕЩАЕТСЯ производить все виды ремонтных работ и осмотр без отключения смесителя от электрической сети!**

Текущий ремонт следует проводить для обеспечения работы смесителя до очередного планового ремонта путем восстановления и замены отдельных сборочных единиц и деталей, пришедших в негодность в процессе эксплуатации.

#### 8.3 Указания по текущему ремонту

Периодичность текущего ремонта, ч	600
Трудоемкость, чел. ч	25
Продолжительность, дней	2

При текущем ремонте могут выполняться следующие работы:

- рихтовочные;
- сварочные (тележка, бункер);
- изготовление либо ремонт отдельных мелких деталей, замена отдельных крепежных деталей;
- работы по ТО.

## 9 ВОЗМОЖНЫЕ НЕИСПРАВНОСТИ И СПОСОБЫ ИХ УСТРАНЕНИЯ

9.1 Перечень возможных неисправностей и способы их устранения приведены в таблице 8.

Таблица 8

Наименование неисправности, внешнее проявление и дополнительные признаки	Вероятная причина	Способ устранения
Не включается привод	Неправильное подсоединение к питающей сети Нарушение целостности кабеля	Исправить подсоединение к сети Заменить кабель
Недостаточное качество перемешивания растворной смеси	Большой зазор между стенкой бункера и лопастями	Отрегулировать зазор

Продолжение таблицы 8

Наименование неисправности, внешнее проявление и дополнительные признаки	Вероятная причина	Способ устранения
<b>Электродвигатель</b>		
При включении двигатель не работает	Отсутствие или резкое падение напряжения в сети Неисправность в аппаратуре питания	Установить и устранить причину отсутствия или падения напряжения Устранить неисправность аппаратуры питания
Двигатель гудит, вал не вращается	Обрыв фазы в распределительном устройстве, подводящих проводах, пусковой аппаратуре  Заклинивание приводного механизма	Проверить и затянуть крепеж проводов, проверить их исправность, устранить повреждения пусковой аппаратуры  Исправить приводной механизм
Вал вращается, но полных оборотов не развивает	Во время разгона отключилась одна из фаз Падение напряжения в сети Чрезмерные перегрузки	Подключить фазу  Устранить причину падения напряжения в сети Устранить чрезмерные перегрузки
Внезапная остановка двигателя	Отсутствие напряжения в сети Сработала защита. Неполадки в пусковой аппаратуре. Заклинивание приводного механизма	Устранить причину отсутствия напряжения Устранить неполадки в пусковой аппаратуре и причины, вызвавшие заклинивание приводного механизма
Двигатель перегревается	Понижено или повышено напряжение в сети Увеличена нагрузка	Установить необходимое напряжение в сети Устранить причины, вызвавшие увеличение нагрузки
Пониженное сопротивление изоляции обмотки	Грязная или отсыревшая обмотка	Разобрать двигатель, прочистить, продуть и просушить обмотку

## 10 ПРИЕМКА, КОНСЕРВАЦИЯ, УПАКОВКА

### 10.1 Свидетельство о приемке

Растворосмеситель  
наименование изделия

СО-351-150  
обозначение

\_\_\_\_\_  
заводской номер

изготовлен и принят в соответствии с обязательными требованиями государственных стандартов, действующей технической документацией и признан годным для эксплуатации.

М П

\_\_\_\_\_  
личная подпись должностного  
лица, ответственного за приемку

\_\_\_\_\_  
расшифровка подписи

\_\_\_\_\_  
год, месяц, число

10.2 Растворосмеситель СО-351-150 подвергнут консервации согласно требованиям, предусмотренным конструкторской документацией.

10.3 Растворосмеситель СО-351-150 поставляется без упаковки.

## 11 ТРАНСПОРТИРОВАНИЕ, ХРАНЕНИЕ И УТИЛИЗАЦИЯ

Транспортирование растворосмесителя СО-351-150 должно производиться любым видом транспорта в соответствии с правилами транспортирования, действующими на этих видах транспорта.

Не допускается сбрасывать изделие при разгрузке или совершать другие действия, которые могут причинить повреждения элементам конструкции.

Условия хранения 4, условия транспортирования – по условиям хранения 8 по ГОСТ 15150-69.

Условия транспортирования в части воздействия механических факторов С по ГОСТ 23170-78.

Материалы, из которых изготовлен растворосмеситель СО-351-150, не представляют опасности для жизни и здоровья людей или окружающей среды после окончания срока эксплуатации.

## 12 ГАРАНТИИ ИЗГОТОВИТЕЛЯ

12.1 Гарантийный срок эксплуатации - 12 месяцев со дня продажи. В случае отсутствия отметки о дате продажи гарантийный срок считается с даты изготовления растворосмесителя.

В течение этого периода изготовитель обязуется безвозмездно заменять или ремонтировать вышедшие из строя по вине изготовителя детали и узлы растворосмесителя.

12.2 Нормативный срок службы – 4 года.

12.3 Гарантия не распространяется на машины:

- имеющие внешние механические или термические повреждения;
- со вскрытой и подвергавшейся ремонту вне сервисной мастерской механической или электрической частью;
- хранившиеся или эксплуатировавшиеся с нарушениями правил хранения или условий эксплуатации и технического обслуживания, изложенными в паспорте на смеситель;

12.4 Паспорт не действителен без штампа изготовителя.

Адреса предприятий по гарантийному ремонту строительно-отделочных машин:

**Республика Беларусь 220014, г. Минск, ул. Минина, 14  
тел./факс: 222-06-64**

ТАЛОН № 1

на гарантийный ремонт \_\_\_\_\_ изготовленного \_\_\_\_\_  
/дата изготовления/

Продано \_\_\_\_\_  
/наименование предприятия/

Дата продажи \_\_\_\_\_

Штамп предприятия \_\_\_\_\_

/личная подпись продавца/

Владелец \_\_\_\_\_  
/фамилия, инициалы,

домашний адрес и личная подпись/

Выполненные работы по устранению неисправностей: \_\_\_\_\_

Механик ремонтного предприятия \_\_\_\_\_  
/личная подпись/

Дата \_\_\_\_\_ Владелец \_\_\_\_\_  
/личная подпись/

Начальник \_\_\_\_\_  
/наименование ремонтного предприятия/

Штамп \_\_\_\_\_  
Дата \_\_\_\_\_

\_\_\_\_\_ /личная подпись/

Корешок талона № 1

На гарантийный ремонт \_\_\_\_\_

Изъят \_\_\_\_\_ Механик \_\_\_\_\_

/дата/

/фамилия, личная подпись/

Л и н и я о т р е з а

ТАЛОН № 2

на гарантийный ремонт \_\_\_\_\_ изготовленного \_\_\_\_\_  
/дата изготовления/

Продано \_\_\_\_\_  
/наименование предприятия/

Дата продажи \_\_\_\_\_

Штамп предприятия \_\_\_\_\_

/личная подпись продавца/

Владелец \_\_\_\_\_  
/фамилия, инициалы,

домашний адрес и личная подпись/

Выполненные работы по устранению неисправностей: \_\_\_\_\_

Механик ремонтного предприятия \_\_\_\_\_  
/личная подпись/

Дата \_\_\_\_\_ Владелец \_\_\_\_\_  
/личная подпись/

Начальник \_\_\_\_\_  
/наименование ремонтного предприятия/

Штамп \_\_\_\_\_  
Дата \_\_\_\_\_

\_\_\_\_\_ /личная подпись/

Корешок талона № 2

На гарантийный ремонт \_\_\_\_\_

Изъят \_\_\_\_\_ Механик \_\_\_\_\_

/дата/

/фамилия, личная подпись/

Л и н и я о т р е з а