

**ОТКРЫТОЕ АКЦИОНЕРНОЕ ОБЩЕСТВО
" МИСОМ ОП "**



Агрегат штукатурно-малярный

СО – 154М – 02-150

г. Минск

EAC

Агрегат штукатурно-малярный

СО – 154М – 02-150

Паспорт

СО – 154М-02-150.00.00.000 ПС

Паспорт является документом, содержащим техническое описание изделия, указания по его эксплуатации, технические данные, гарантии изготовителя.

Изготовитель оставляет за собой право на внесение незначительных конструктивных усовершенствований, которые могут быть не отражены в данном документе.

1 ОСНОВНЫЕ СВЕДЕНИЯ ОБ ИЗДЕЛИИ

Наименование и индекс изделия - Агрегат штукатурно-малярный СО-154М-02-150

Наименование изготовителя - **ОАО «МИСОМ ОП» 220089, г.Минск,
ул. Железнодорожная, 27, корп. 1
E-mail: misom@mail.ru www.misom.by
тел/факс 226-31-60; 226-30-94; 222-06-64**

Номер технических условий - ТУ BY 100260116.115 - 2018

Заводской номер -

Дата выпуска -

2 НАЗНАЧЕНИЕ ИЗДЕЛИЯ

2.1 Агрегат штукатурно-малярный СО-154М-02-150 (далее агрегат) предназначен для приготовления из полуфабрикатов, подачи и нанесения на обрабатываемые поверхности водных штукатурных, малярных составов огнезащитных составов, растворов для наливных полов и других аналогичных составов с содержанием твердой фазы до 75% размерами зерен фракцией до 3 мм и подвижностью не менее 7см по ГОСТ 5802.

Агрегат используется на объектах промышленного, гражданского и сельского строительства.

2.2 Питание агрегата в точке подключения осуществляется от трехфазной электрической сети переменного тока напряжением $(380 \pm 10\%)$ В и частотой 50 Гц с глухозаземленной нейтралью через устройство защитного отключения с соблюдением требований ПУЭ.

2.3 Вид климатического исполнения У, категория размещения 1 по ГОСТ 15150 – 69, при температуре окружающего воздуха от 278 до 313 К (от плюс 5 до плюс 40°С).

Эксплуатация агрегата под дождем ЗАПРЕЩЕНА !

2.4 Агрегат не предназначен для эксплуатации во взрывопожароопасных зонах.

3 ОСНОВНЫЕ ТЕХНИЧЕСКИЕ ДАННЫЕ

3.1 Основные технические данные агрегата приведены в таблице 1.

Таблица 1

Наименование показателя	Значение показателя
Производительность, м³/ч, не менее	0,47
Давление подачи, МПа (кгс/см²)	2 (20)
Объем смесителя по загрузке, л	150
Частота вращения вала смесителя органа, об /мин.	35 ± 3
Установленная мощность, кВт	4,5
Частота вращения винта насоса, об/мин	131
Габаритные размеры, мм, не более :	
- длина	1800
- ширина	650
- высота	1450
Масса, кг, не более	245

3.2 Характеристика зубчатых передач приведена в таблице 2.

Таблица 2

Обозначение	Наименование	Модуль, мм	Число зубьев	Материал
СО-150М.03.00.006	Вал-шестерня	1,5	18	Сталь 40Х
СО-150М.03.00.007	Колесо зубчатое	1,5	58	Сталь 40Х
СО-150М.03.00.008	Шестерня	1,5	33	Сталь 40Х
СО-150М.03.00.009	Колесо зубчатое	1,5	88	Сталь 40Х

3.3 Характеристика подшипников качения и шариков приведена в таблице 3.

Таблица 3

Номер подшипника	Обозначение документа на поставку	Основные размеры, мм	Количество на изделие	Примечание
36104	ГОСТ 831-75	∅20 / ∅42 / В12	2	Для раствора-насоса СО-150М-02
46205	ГОСТ 831-75	∅25 / ∅52 / В15	2	
46210	ГОСТ 831-75	∅50 / ∅90 / В20	2	
Шарик 14-10	ГОСТ 3722-81	∅14	3	
1509	ГОСТ 5720 –75	45 x 85 x 23	2	СО-336-150

3.4 Характеристика ремня приведена в таблице 4.

Таблица 4

Наименование	Обозначение документа на поставку	Количество на изделие	Примечание
Ремень А – 950 IV	ГОСТ 1284.1-89	2	Межцентровое расстояние А=277 мм

3.5 Характеристика стандартных резиновых уплотнений приведена в таблице 5.

Таблица 5

Наименование	Обозначение документа на поставку	Кол.	Примечание
Кольцо 045-053-46-2-3	ГОСТ 18829-73	1	в редукторе
Манжета 1.1-19x35-3	ГОСТ 8752-79	1	в редукторе
Манжета 1.1-48x70-3	ГОСТ 8752-79	2	в редукторе
Манжета 1.1- 45 x 65 - 1	ГОСТ 8752-79	3	СО-336-150

3.6 Сведения о содержании драгоценных металлов
Сведения о содержании драгоценных металлов представлены в таблице 6

Таблица 6

Наименование и обозначение	Кол. в изделии, шт.	Драгоценный металл	
		наименование	масса, г
Выключатель автоматический ВА 47 - 29 – 3Р – С16	1	серебро	0,243
ВА 47 - 29 – 2Р – С10	1	серебро	0,243
Переключатель ПК16-11с 3031	1	серебро	1,208
Пускатель электромагнитный типа ПМЛ 1621Б	1	серебро	2,791
ИТОГО:		серебро	4,485

4 КОМПЛЕКТНОСТЬ

4.1 Комплект поставки агрегата приведен в таблице 7.

Таблица 7

Обозначение	Наименование	Кол.
СО-154М-02-150	Агрегат штукатурно-малярный СО-154М-02-150 в том числе:	1
СО-154М-02-150 ПС	Агрегат штукатурно-малярный СО-154М-02-150. Паспорт	1
СО-150М-02	Растворонасос винтовой СО-150М-02	1
СО-150М-02 ПС	Растворонасос винтовой СО-150М-02. Паспорт	1
СО-336-150	Растворосмеситель СО-336-150	1
СО-336-150 ПС	Растворосмеситель СО-336-150. Паспорт	1
-	Редуктор RVM90 - 40 - 90B5. Паспорт	1
	Комплект запасных частей	
СО-150М.02.01.000-01	Обойма	1
СО-150М.03.00.019	Звено	2
СО-150М.03.00.024	Уплотнение	4

5 УСТРОЙСТВО И ПРИНЦИП РАБОТЫ

5.1 Агрегат состоит из растворосмесителя СО-336-150, установленного с помощью комплекта опор на растворонасос винтовой СО-150М-02, имеющих в своем составе электрооборудование и комплект принадлежностей.

Растворосмеситель СО-336-150, в соответствии с рисунком 1, состоит из бункера 1 с крышкой 2. Внутри бункера установлен вал с лопастями 3. В нижней части бункера расположена шибберная заслонка 4 с рукояткой 5. На торцевой стенке бункера установлен привод, состоящий из червячного мотор-редуктора 6 и пульта 7.

5.2 Растворонасос состоит из сварного бункера 8, установленного на колесах, винтового насоса 9, привода 10, электрооборудования 11.

Бункер 8 представляет собой сварную конструкцию, на которой крепится комплект опор 12, пульт с электроаппаратами и люк со съемной крышкой.

Винтовой насос 9 состоит из резино-металлической обоймы, внутри которой вращается стальной винт. Снаружи обойма обжимается стальным хомутом.

Привод 10 представляет собой односкоростной электродвигатель, ременную передачу, редуктор и шнек.

К выходному ниппелю машины ($Dy = 25$ мм) посредством быстросъемного соединения подсоединяется растворопровод ($Dy = 25$ мм) с удочкой (в комплект поставки машины не входят).

5.3 Принцип работы заключается в следующем. Раствор загружается в бункер растворосмесителя, где перемешивается до необходимой консистенции. Лопастями на валу растворосмесителя установлены таким образом, что перемещают раствор к середине бункера к шибберной заслонке 4. Заслонка открывается с помощью рукоятки 5, при этом раствор заполняет бункер 8 растворонасоса и шнеком подается во всасывающую полость винтового насоса 9 и далее винтовым насосом по рукаву к распылителю или к малярной удочке.

При помощи сжатого воздуха, подаваемого к удочке от компрессора, материал через сопло распыляется на рабочую поверхность.

Регулирование давления, развиваемого насосом, производится изменением усилия обжатия хомутом гильзы насоса. Снятие давления в растворопроводе производится реверсированием двигателя.

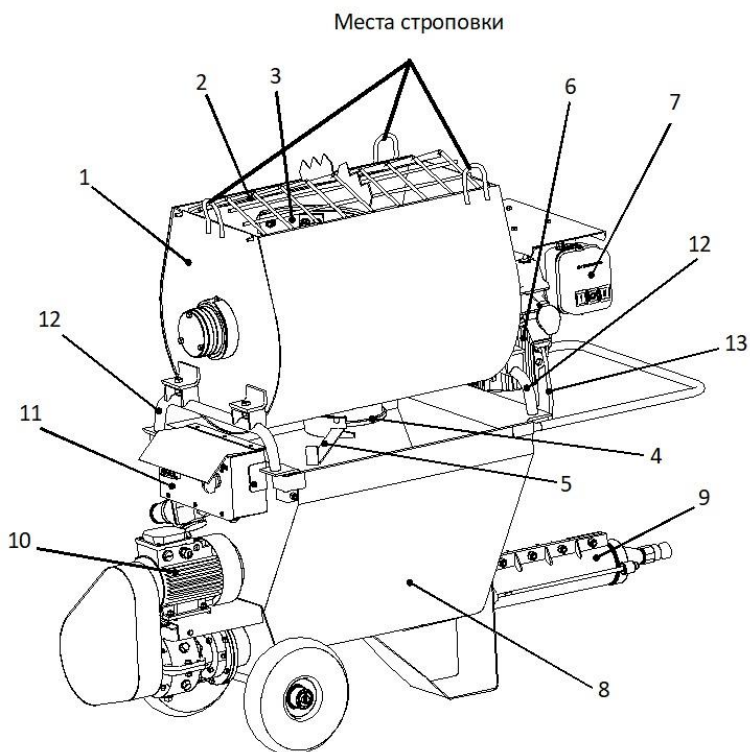


Рисунок 1. Общий вид агрегата

- 1 - бункер; 2 –решетка; 3 - лопасти; 4 – шибберная заслонка; 5- рукоятка;
 6- мотор-редуктор; 7- пульт; 8- бункер; 9-винтовой насос; 10- привод;
 11-электрооборудование; 12- комплект опор; 13- удлинитель**

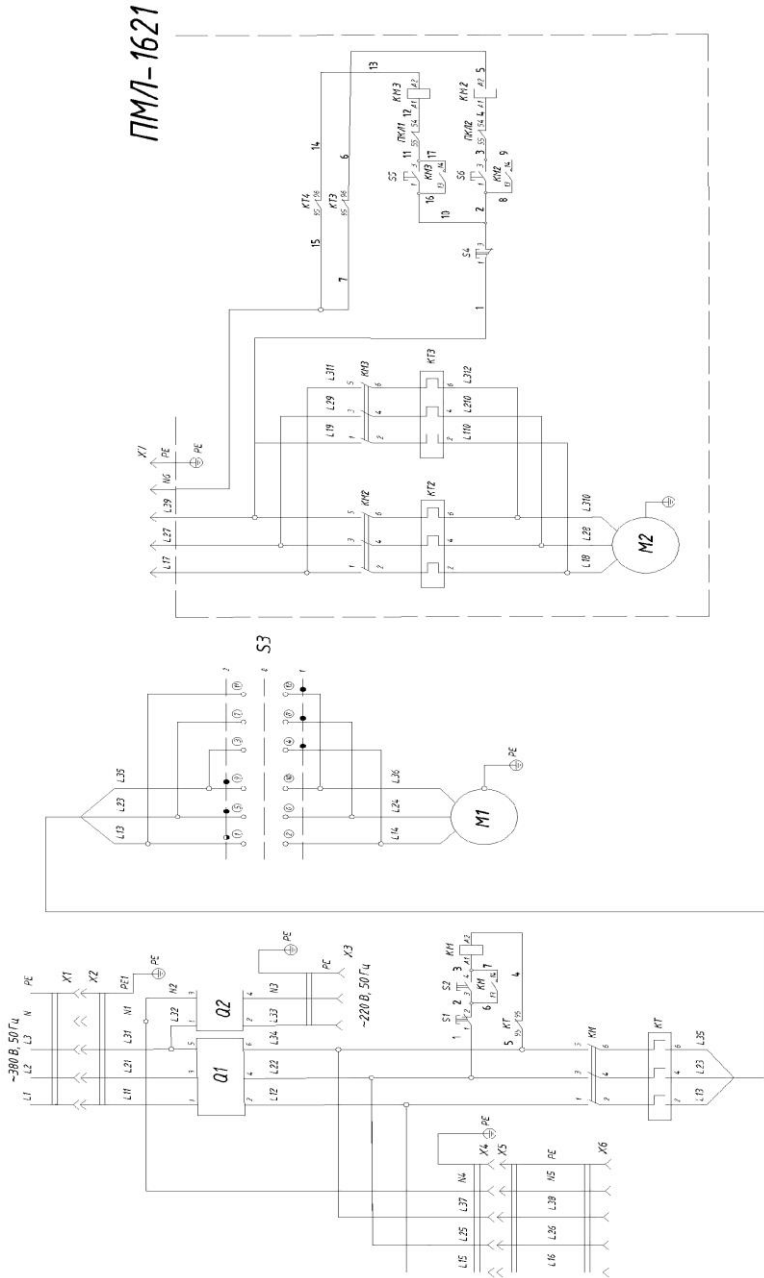


Рисунок 2

5.4 Характеристика электрооборудования приведена в таблице 8, а схема электрическая принципиальная - на рисунке 2.

Таблица 8

Обозначение по схеме	Наименование электрооборудования и краткая техническая характеристика	Обозначение документа на поставку	Кол	Примечание
KM	Контактор KM-121012A; 380В	IEC 60947 – 4 - 1	1	SHCET
KT	Реле электротепловое токовое РТ-1314 10А; (7..10)А	IEC 60947-5-1	1	SHCET
M1	Двигатель АИР 100 S4 УЗ 380 В; 50 Гц; IM1081	ГОСТ МЭК 60034 - 1 - 2007	1	3,0 кВт; 1410 об/мин
M2	Двигатель АИР 80 В4 УЗ 380 В; 50 Гц; IM1081	ГОСТ МЭК 60034 - 1 - 2007	1	1.5 кВт; 1500 об/мин
Q1	Выключатель автоматический ВА 47-29-3P 16А; тип С 415В, 50Гц	IEC 60898-2-2011	1	SHCET
Q2	Выключатель автоматический ВА 47-29-2P 10А; тип D 415В, 50Гц	IEC 60898-2-2011	1	SHCET
S1; S2	Кнопка ХВ2-В1 8425, 10(4)А 400В	IECN 60947 – 5 - 1	1	400В, 10А
S3	Переключатель коммутационный ПК16-11с 3031 УХЛ3	ТУ3424-012-03965790 – -2010	1	16А, ~380В IP30
ПМЛ-1621	Пускатель ПМЛ-1621-010620УХЛ4А.		1	SHCET
X1	Вилка 525, 3P+PE+N, 32А, 380-415В	IEC /60309-2	1	SHCET
X2	Розетка 225, 3P+PE+N, 32А, 380-415В	IEC /60309-2	1	SHCET
X3	Розетка 113, 1P+PE+N, 16А, 380-415В	IEC /60309-2	1	SHCET
X4	Розетка 115, 3P+PE+N, 16А, 380-415В	IEC /60309-2	1	SHCET
X5	Вилка 015, 3P+PE+N, 16А, 380-415В	IEC /60309-2	1	SHCET
X6	Розетка 215, 3P+PE+N, 16А, 380-415В	IEC /60309-2	1	SHCET
X7	Вилка 515, 3P+PE+N, 16А, 380-415В	IEC /60309-2	1	SHCET

Растворосмеситель с пультом ПМЛ 1621 подключается через удлинитель 13 (разъем X5, X6) к электрооборудованию 11 растворонасоса. Выключатель Q1, предназначен для включения и отключения растворонасоса от питающей электрической сети. При включении выключателя Q1 напряжение питающей сети подается через переключатель S3 на двигатель M1.

Схема электрооборудования растворонасоса позволяет с помощью переключателя S3 изменить направление вращения рабочего винта насоса на противоположное для сброса давления в растворопроводе.

Включение и отключение электродвигателя М1 осуществляется с помощью кнопок S1 и S2 и контактора КМ.

Применение в электрической схеме контактора КМ исключает возможность самопроизвольного пуска двигателя М1 при внезапной подаче напряжения.

Двигатель М2 растворосмесителя включается пультом ПМЛ-1621.

5.5 Подготовка агрегата к работе и порядок работы

5.5.1 Перед началом работы и во время работы необходимо выполнять требования раздела 6 настоящего паспорта.

5.5.2 На агрегате, бывшем в эксплуатации, но затем длительное время простоявшем на складе, необходимо проверить исправность деталей крепления, надежность затяжки всех резьбовых соединений.

5.5.3 Токоподводящий провод от источника питания до агрегата должен быть проложен без натяжения и скручивания.

Токоподводящий провод должен быть сечением не менее 1,5 мм².

5.5.4 Приступая к работе, проверьте соответствие напряжения питающей сети рабочему напряжению электродвигателя.

5.5.5 При необходимости отрегулируйте натяжение клиновых ремней. Величина оттяжки – до 4 мм при усиллии 25Н.

5.5.6 Установите агрегата в месте производства работ. Присоедините рукава с удочкой, а затем воздушный шланг от компрессора к удочке. Заземлите агрегат и подключите его к сети.

Во избежание порчи винта и обоймы насоса запрещается пуск агрегата без жидкости.

5.5.7 Залейте в бункер растворосмесителя 20 л воды и произведите в течение 1 мин пробный пуск, затем слейте воду в растворонасос и включите его. Направление вращения шнека должно быть против часовой стрелки со стороны двигателя.

При этом проверяется водонепроницаемость соединений.

После проверки вода из растворонасоса удаляется.

5.5.8 Запустите агрегат в рабочий режим.

5.5.9 По окончании работы агрегат должен быть вымыт и отключен от сети.

6 МЕРЫ БЕЗОПАСНОСТИ

6.1 В целях обеспечения безопасности при подключении агрегата к электросети и его обслуживании необходимо соблюдать "Правила техники безопасности при эксплуатации электроустановок потребителей" и требования настоящего паспорта.

ВНИМАНИЕ !

Работать с агрегатом разрешается только в диэлектрических перчатках и галошах и при надежном защитном заземлении машины. Подключать машину к питающей сети при помощи штепсельного соединения, имеющего защитный заземляющий контакт.

6.2 К работе с агрегатом допускаются лица не моложе 18 лет, изучившие настоящий паспорт, обученные работать с агрегатом, имеющие квалификационную группу по электробезопасности не ниже второй, не имеющие медицинских противопоказаний, установленных Министерством здравоохранения РБ.

6.3 Подключение агрегата и все виды ремонта электрооборудования должен производить персонал с группой по электробезопасности не ниже третьей.

Подключить агрегат к питающей сети разрешается только при помощи разъема, имеющего защитный заземляющий контакт.

6.4 Перед началом работы проверьте :

- целостность цепи зануления агрегата;
- отсутствие замыканий на корпус;
- целостность оболочки питающего кабеля;
- правильность подключения нулевого защитного провода питающего кабеля к нулю питающего пункта;
- затяжку резьбовых соединений.

6.5 При перерывах в работе, производстве ремонта, прекращении подачи электроэнергии агрегат следует отключать от сети, для чего поверните рукоятку переключателя S3 в вертикальное положение "ОТКЛЮЧЕНО", отключите выключатель Q, а затем рассоедините кабельное соединение.

6.6 Во время работы с агрегатом необходимо:

- не допускать скручивания, натяжения, крутых изгибов кабеля;
- не допускать попадания пыли и влаги в кабельные соединения и в другие части электрооборудования изделия.

ЗАПРЕЩАЕТСЯ :

- производить работу на открытых площадках во время выпадения атмосферных осадков;
- устранять неисправности во время работы растворонасоса;
- перемещать агрегат, подключенный к питающей сети;
- включать и отключать вилку питающего кабеля под нагрузкой;
- находиться посторонним людям в зоне работы агрегата.

6.7 Уровни звука и звукового давления в октавных полосах частот представлены в таблице 9.

Таблица 9

Категория работ	Уровни звукового давления дБ в октавных полосах со среднегеометрическими частотами , Гц									Эквивалентный уровень звука, дБА
	31,5	63	125	250	500	1000	2000	4000	8000	
V	107	95	87	82	78	75	73	71	69	80

6.8 При эксплуатации агрегата должны соблюдаться "Общие правила пожарной безопасности Республики Беларусь для промышленных предприятий" ППБ РБ 1.01-94.

6.8.1 Агрегат не предназначен для работы в пожароопасных и взрывоопасных зонах по ПУЭ.

6.8.2 В помещениях, где производится работа ЗАПРЕЩАЕТСЯ хранить легковоспламеняющиеся жидкости, вещества и газовые баллоны.

6.8.3 Оператор ОБЯЗАН знать и выполнять требования пожарной безопасности, а также соблюдать и поддерживать противопожарный режим при производстве работ.

7 ТЕХНИЧЕСКОЕ ОБСЛУЖИВАНИЕ

7.1 Для обеспечения надежной работы агрегата проводятся следующие виды технического обслуживания:

- ежедневное техническое обслуживание (ЕО);
- техническое обслуживание после каждых 100 ч работы (ТО);
- проверка сопротивления изоляции (должно быть не менее 10 МОм);
- текущий ремонт после 900 ч работы агрегата (ТР).

При ЕО необходимо производить осмотр агрегата с проверкой затяжки всех резьбовых соединений.

При проведении ТО необходимо выполнить работы по ЕО, а также очистить агрегат от грязи. Разобрать, прочистить и смазать все соединения.

Текущий ремонт заключается в выполнении работ по ТО, а также по неполной разборке и сборке агрегата в устранении обнаруженных неисправностей.

7.2 При выходе из строя элементов электрооборудования потребитель должен производить замену в соответствии с таблицей 8. Допускается замена вышедшего из строя элемента электрооборудования на аналогичный по характеристикам элемент.

ВНИМАНИЕ !

Если агрегат попал под дождь или хранился в сыром помещении (что является грубейшим нарушением правил эксплуатации) перед включением необходимо измерить сопротивление изоляции обмоток двигателей. Двигатель, имеющий сопротивление изоляции обмоток менее 10 МОм, нужно просушить наружным обогревом при помощи ламп. Сушка считается законченной, если сопротивление изоляции обмоток относительно корпуса и между обмотками достигло 10 МОм, а затем в течение 2-3 ч не изменяется в сторону уменьшения.

8 ПРИЕМКА, КОНСЕРВАЦИЯ, УПАКОВКА

8.1 Свидетельство о приемке

Агрегат штукатурно- малярный	<u>СО-154М-02-150</u> обозначение	заводской номер
---------------------------------	--------------------------------------	-----------------

изготовлен и принят в соответствии с обязательными требованиями государственных стандартов, действующей технической документацией и признан годным для эксплуатации.

МП

личная подпись должностного
лица, ответственного за приемку

расшифровка подписи

год, месяц, число

8.2 Агрегат штукатурно-малярный СО-154М-02-подвергнут консервации согласно требованиям, предусмотренным конструкторской документацией.

8.3 Агрегат штукатурно-малярный СО-154М-02-поставляется без упаковки.

9 ТРАНСПОРТИРОВАНИЕ, ХРАНЕНИЕ И УТИЛИЗАЦИЯ

9.1 Транспортирование агрегата должно производиться любым видом транспорта в соответствии с правилами транспортирования, действующими на этих видах транспорта.

9.2 Не допускается сбрасывать изделие при разгрузке или другие действия, которые могут причинить повреждения элементам конструкции.

9.3 Условия хранения 4, условия транспортирования – по условиям хранения 8 по ГОСТ 15150-69.

Условия транспортирования в части воздействия механических факторов С по ГОСТ 23170-78.

9.4 Материалы, из которых изготовлен агрегат, не представляют опасности для жизни и здоровья людей или окружающей среды после окончания срока эксплуатации.

10 ГАРАНТИИ ИЗГОТОВИТЕЛЯ

10.1 Гарантийный срок эксплуатации агрегата - 6 месяцев со дня ввода в эксплуатацию, но не более 12 месяцев с даты изготовления.

В течение этого периода изготовитель обязуется безвозмездно заменять или ремонтировать вышедшие из строя по вине изготовителя детали и узлы агрегата.

10.2 Нормативный срок службы - 4 года.

10.3 Гарантия не распространяется на изделия:

- имеющие внешние механические или термические повреждения;
- со вскрытой и подвергавшейся ремонту вне сервисной мастерской механической или электрической частью;

- хранившиеся или эксплуатировавшиеся с нарушениями правил хранения или условий эксплуатации и технического обслуживания, изложенными в паспорте на агрегат;

- при повреждении или отсутствии маркировочной таблички.

На изнашиваемые винт и обойму насоса гарантийный срок не распространяется.

10.4 Паспорт не действителен без штампа изготовителя.

Адреса предприятий по гарантийному ремонту строительно-отделочных машин:

Республика Беларусь, 220014, г. Минск, ул. Минина, 14

тел/факс 222 - 06 - 64

**ООО "Группа РВК", Российская федерация,
143930 Московская обл., г. Балашиха, микр. Никольско-
Архангельское, Вишняковское шоссе, д. 109**

**тел.: (495) - 763 - 54 – 84; (916) - 366 – 45 – 08;
(985) – 771 – 52 – 56; (916) – 400 – 20 – 90; (925) – 585 – 42 – 95**

**e - mail: 7635484@mail.ru 9729961@mail.ru 5854295@mail.ru
www.zpchasti.ru (запчасти и комплектующие)**

Корешок талона № 1
на гарантийный ремонт растворонасоса винтового СО-150М-02
Изъят Механик
/фамилия, личная подпись/
/дата/

Д
А
Т
А
П
Р
О
И
С
П
И
С
А
Н
И
С
О
В
А
Н
И
Е

ТАЛОН № 1
на гарантийный ремонт

Агрегата штукатурно-малярного СО-154М-02

изготовленного _____
/дата изготовления/

Продано _____
/наименование предприятия/

Дата продажи

Штамп предприятия
/личная подпись продавца/

Владелец
/фамилия, инициалы,

домашний адрес и личная подпись/

Выполненные работы по устранению неисправностей:

Механик ремонтного предприятия /личная
подпись/

Дата Владелец
/личная подпись/

Начальник /наименование ремонтного предприятия/

Штамп Дата

/личная подпись/

Корешок талона № 2
на гарантийный ремонт растворонасоса винтового СО-150М-02
Изъят Механик
/фамилия, личная подпись/
/дата/

а
з
е
р
т
о
я
и
н
и
д

ТАЛОН № 2
на гарантийный ремонт

Агрегата штукатурно-малярного СО-154М-02

изготовленного _____
/дата изготовления/

Продано _____
/наименование предприятия/

Дата продажи

Штамп предприятия
/личная подпись продавца/

Владелец
/фамилия, инициалы,

домашний адрес и личная подпись/

Выполненные работы по устранению неисправностей:

Механик ремонтного предприятия _____ /личная
подпись/

Дата Владелец _____
/личная подпись/

Начальник _____ /наименование ремонтного предприятия/

Штамп Дата

_____ /личная подпись/