

Смазывайте шток домкрата машинным маслом или антифрикционной смазкой. Температура эксплуатации домкрата находится в диапазоне от -15 до +40°C. Убедитесь, что насос, с которым используется домкрат, заправлен гидравлическим маслом подходящей вязкости.

#### 4. ХРАНЕНИЕ

Условия хранения должны соответствовать условиям хранения 3 по ГОСТ 15150-69. В помещении, где хранится домкрат, не должно быть среды, вызывающей коррозию материалов.

При длительном хранении домкрата необходимо смазать его антикоррозийной смазкой.

#### 5. ГАРАНТИЙНЫЕ ОБЯЗАТЕЛЬСТВА

5.1. Поставщик гарантирует надежную работу изделия в течение 12 месяцев со дня его продажи при условии соблюдения потребителем правил эксплуатации, изложенных в настоящем РЭ.

5.2. **Претензии принимаются только при наличии настоящего руководства по эксплуатации с отметкой о дате продажи и штампом организации-продавца.**

5.3. **Гарантийные обязательства не распространяются на:**

- естественный износ резинотехнических изделий.
- изделия с механическими повреждениями, вызванными перегрузкой и неправильной эксплуатацией.
- изделия со следами самостоятельных ремонтных работ.

Штамп магазина: \_\_\_\_\_ Модель: \_\_\_\_\_

Количество: \_\_\_\_\_

Дата выпуска: \_\_\_\_\_ Дата продажи: \_\_\_\_\_

# Универсальные домкраты с пружинным возвратом штока и установочными гайками

Руководство по эксплуатации



Санкт-Петербург  
2024г.

## РУКОВОДСТВО ПО ЭКСПЛУАТАЦИИ

Настоящее руководство по эксплуатации, объединенное с паспортом, составлено на универсальные домкраты с пружинным возвратом штока и установочными гайками, серии ДУ-ПФ. Содержит техническое описание изделия, указания для правильной и безопасной эксплуатации, технические данные.

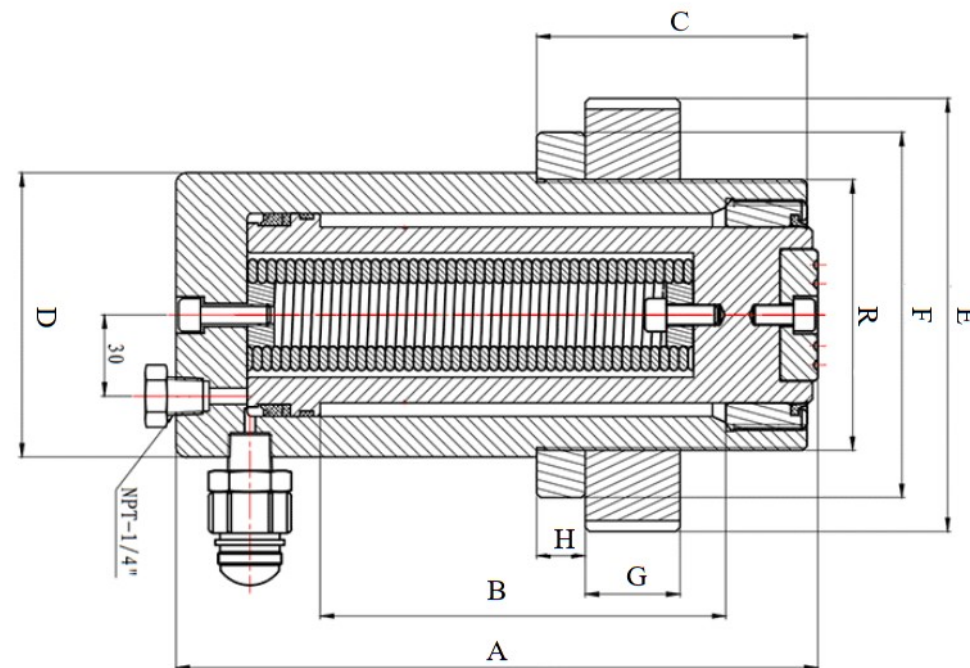
Изготовитель оставляет за собой право вносить изменения и усовершенствования в конструкцию данного изделия, не носящие принципиального характера и не отраженные в настоящем Руководстве.

## 1. НАЗНАЧЕНИЕ

Универсальный домкрат с пружинным возвратом штока и установочными гайками предназначен для подъема груза, для использования в качестве составной части прессового оборудования. В качестве привода используется ручной или электрический гидравлический насос одностороннего действия с рабочим давлением 700 бар. С торцевой стороны имеется отверстие с резьбой NPT 1/4", закрытое пробкой, под установку манометра, для контроля давления в ГЦ.

## 2. ТЕХНИЧЕСКИЕ ХАРАКТЕРИСТИКИ

Модель	ДУ30-200ПФ	ДУ50-200ПФ	ДУ70-200ПФ
Усилие, (тонн)	30	50	70
Ход штока, В (мм)	200	200	200
Мин. высота, А (мм)	287	297	345
Макс. высота, А+В (мм)	487	497	545
Диаметр цилиндра, D (мм)	103	123	152
Диаметр поршня, (мм)	75	95	115
Диаметр штока, (мм)	65	70	80
Площадь поршня, (см <sup>2</sup> )	44.2	70.8	103.8
Давление, (бар) на 1 тонну усилия	22.2	13.84	9.44
Рабочий объем масла, (л)	0.94	1.54	2.19
Вес, (кг)	16.3	21.1	32.2
Резьба на корпусе, R	M100x2	M120x2	M151x2
Длина резьбы на корпусе, С мм	100	100	145
Диаметр установочных гаек, E/F (мм)	160 / 135	180 / 160	212 / 192
Ширина установочных гаек, G/H(мм)	35 / 18	40 / 23	40 / 23



## 3. ПОДГОТОВКА К РАБОТЕ, РАБОТА

3.1. Подключите рукав внешнего насоса к домкрату через быстроразъемное соединение (БРС). Если разъем БРС не подходит к БРС насоса, потребуется заменить БРС на домкрате или на рукаве насоса, или вернуть рукав насоса напрямую в домкрат. Резьба в гильзе домкрата К3/8". На конической резьбе рекомендуется использовать фум-ленту (потребуется меньшее усилие при замене БРС).

3.2. С помощью насоса закачайте масло в гидроцилиндр. Остановите насос, когда шток домкрата полностью выдвинется (появится кольцевая отметка на штоке домкрата).

3.3. Установите домкрат так, чтобы БРС было направлено вверх (для выхода воздуха).

3.4. Откройте перепускной винт или переключите распределитель насоса в положение "слив".

3.5. Поршень домкрата с помощью пружины, находящейся внутри штока, вернется в исходное положение, вытеснив в бак насоса воздух и гидравлическое масло.

3.6. Если шток домкрата выдвигается и возвращается рывками, значит, в домкрате остался воздух. Повторите действия п.п. 3.3-3.5.

3.7. Установите домкрат в место для монтажа. Домкрат готов к работе. Домкрат можно использовать как вертикально, так и горизонтально (в любом пространственном положении).