



MF-45A

РУКОВОДСТВО ПО ЭКСПЛУАТАЦИИ

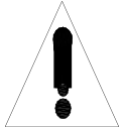


Перед началом эксплуатации необходимо прочитать и усвоить данное руководство по эксплуатации и информацию по обеспечению безопасности

СОДЕРЖАНИЕ

ПРАВИЛА ТЕХНИКИ БЕЗОПАСНОСТИ -----	3
ТЕХНИЧЕСКИЕ ПАРАМЕТРЫ -----	4
ХАРАКТЕРИСТИКИ -----	5
УСТАНОВКА-----	6
ЭКСПЛУАТАЦИЯ -----	6
ЭЛЕКТРИЧЕСКАЯ СИСТЕМА -----	9
УСТРАНЕНИЕ НЕПОЛАДОК -----	10
ТЕХНИЧЕСКОЕ ОБСЛУЖИВАНИЕ-----	12

www.KratonShop.ru



ТЕХНИКА БЕЗОПАСНОСТИ

1. Перед началом эксплуатации станка прочитать данную инструкцию.
2. Не работать на станке без защитных устройств и ограждений.
3. Содержать в чистоте рабочую зону станка.
4. Не допускать посторонних в рабочую зону станка.
5. Работать на станке в надлежащей одежде, не работать в свободной одежде, перчатках, галстуке, не надевать ювелирные украшения, так как существует опасность захвата движущимися частями. Волосы убирать под головной убор.
6. Работать в защитных очках или маске, а также использовать респиратор.
7. Перед запуском станка убрать с него все посторонние предметы.
8. Сверло или режущий инструмент следует надежно фиксировать в патроне.
9. Не допускать случайного запуска станка
10. Сохранять равновесное положение тела во время работы на станке. Не наклоняться над станком.
11. Обращаться с инструментами, соблюдая осторожность. Инструменты должны быть острыми и чистыми для более эффективной и безопасной работы.
12. Не работать на станке под воздействием алкоголя, наркотиков или лекарств.
13. Использовать надлежащий инструмент для работы. Использовать инструменты только по назначению.
14. Обеспечить заземление станка.
15. Фиксировать обрабатываемую заготовку надлежащим образом.

ТЕХНИЧЕСКИЕ ПАРАМЕТРЫ

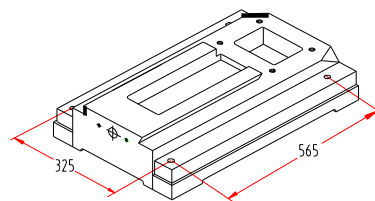
Модель	MF-45A
Макс. диаметр сверления	45 мм
Макс. диаметр торцевой фрезы	80 мм
Макс. диаметр концевой фрезы	28 мм
Макс. резьба	M12
Макс. ход шпинделя	130 мм
Угол наклона фрезерной головки	±90°
Макс. расстояние от торца шпинделя до стола	395 мм
Конус шпинделя	M.T.4
Рабочая зона стола	800 мм × 240 мм
Поперечный ход стола	165 мм
Продольный ход стола	450 мм
Скорости вращения шпинделя (4P)	80,145,260,375,710,1250 об/мин
Двигатель	1.5 кВт 3 ф x 380В/50 Гц.
Длина	845 мм
Ширина	910 мм
Общая высота (без станины)	1020 мм
Масса нетто/брутто	345/395 кг
ЗИП	Ключ MAG 24
	Шестигранный ключ 3мм, 4 мм, 5 мм, 6 мм
	Отвертка (-) 6"
	Патрон сверла
	Клин
	Тяга
	Шайба тяги
Дополнительные опции	Патрон сверла 16 мм
	Торцевая фреза Ø76 мм
	Параллельные тиски 90 мм или 125 мм
	Патрон фрезы
	Станина станка
	Торцевая фреза Ø2-20 мм
	Спиральное сверло Ø1-31,5 мм

ХАРАКТЕРИСТИКИ

1. Данный станок может быть использован для обработки поверхности, сверления, фрезерования и нарезание резьбы.
2. Данный станок имеет высокое качество, прост в эксплуатации, не требует высоко квалифицированного персонала.
3. Операции сверления и фрезерования могут выполняться двумя способами:
 - 1) В ручном режиме (быстрая подача при сверлении и при фрезеровании медленная).
 - 2) Автоматическая подача имеет шесть скоростей сверления.
4. Большинство регулировочных гаек выполнены из бронзы для регулировки зазора резьбы и уменьшения износа. Эти бронзовые детали также обеспечивают плавное вращение винтов и повышают точность.
5. Вертикальная колонна очень прочная и жесткая, что обеспечивает стабильность станка и повышает точность изготавливаемых деталей.
6. Передняя бабка станка изготовлена из литого чугуна. Данное изделие прошло термообработку, отпуск и точную механическую обработку.
7. Шестерни станка точно обработаны для обеспечения плавной работы.
8. Переключение скоростей выполняется легко.
9. Нарезание резьбы выполняется в любом направлении, рабочая глубина задается жестким упором.
10. Головка может устанавливаться под требуемым углом.

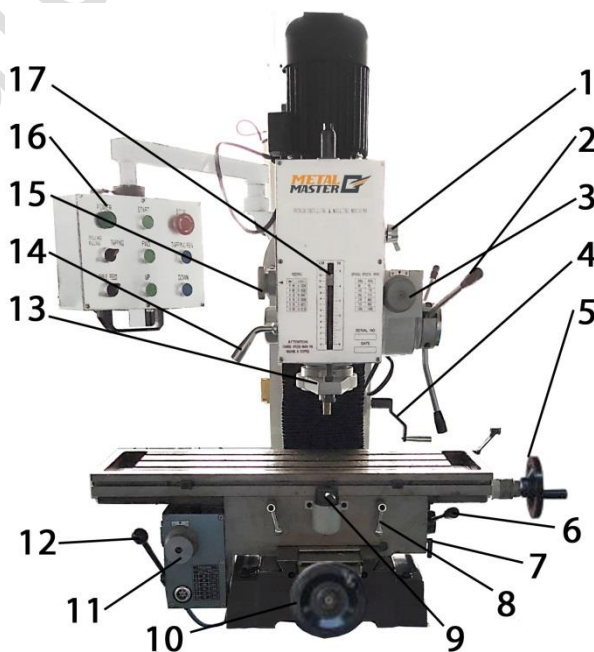
УСТАНОВКА

- (1) Перед перемещением станка опустить фрезерную головку в нижнее положение и зафиксировать ее на колонне. Соблюдать балансировку станка при перемещении.
- (2) Не подвергать станок воздействию прямых солнечных лучей во избежание деформации и ухудшения точности.



- (3) Станок устанавливается на прочный стол или прочный бетонный фундамент. Фундамент станка должен обеспечивать подавление вибрации во время работы.
- (4) Перед вводом в эксплуатацию станок необходимо очистить обезжиривателем, а затем покрыть все открытые металлические части легкой смазкой для предотвращения коррозии.
- (5) Обеспечить горизонтальность поверхности рабочего стола в продольном и поперечном направлениях.
- (6) Снять пробку маслозаливной горловины и залить масло в коробку передач, пока уровень масла не достигнет середины указателя уровня масла. Смазать все точки смазки.

1. Селекторный переключатель коробки скоростей
2. Рукоятка подачи пинולי
3. Ручка микроподдачи пинולי
4. Коленчатый рычаг
5. Маховик продольного движения
6. Ручка
7. Винт фиксации
8. Винт фиксации
9. Рычаг включения поперечной подачи
10. Маховичок поперечного перемещения стола
11. Ручка выбора скорости подачи
12. Ручка быстрой подачи
13. Пиноль
14. Упор
15. Ручка
16. Панель управления
17. Упор



ЭКСПЛУАТАЦИЯ

Примечание: Перед запуском станка проверить состояние всех частей станка.

1. Использование основных деталей машины

- (1) Поднимите фрезерную головку (в случае если она демонтирована) и опустите ее на реечную передачу с помощью коленчатого рычага (4). После установки нужной высоты затяните болты, чтобы предотвратить вибрацию.
- (2) Головку можно поворачивать на $\pm 90^\circ$, ослабив три стопорные гайки. Отрегулируйте головку до нужного угла, потом затяните стопорные гайки для тяжелых условий работы передней бабки.
- (3) Ручки предназначены для фрезерования и сверления, нарезания резьбы, остановки и подачи стола. Грибовидная красная кнопка предназначена для аварийной остановки во время фрезерования и сверления, зеленая кнопка – для пуска.
- (4) Во время ручной подачи шпинделя передвиньте рукоятку подачи; во время микроподачи шпинделя отпустите рукоятку. Установите ручку (15) в положение «0», потом используйте ручку (3). При автоматической подаче шпинделя поверните ручку (3), чтобы выбрать основание подачи.
- (5) Переместите стол из стороны в сторону с помощью маховика продольного движения (5) и вперед-назад с помощью маховика поперечного движения (10).
- (6) Выполните наладку регулируемого упора положительной глубины (17) в зависимости от рабочей глубины.
- (7) В случае ручного перемещения стола установите рукоятку продольной/поперечной автоматической подачи (6, 9) в среднее положение, потом поверните маховик продольного/поперечного движения (5, 10), чтобы переместить стол. Для автоматического перемещения включите переключатель подачи стола, поверните ручку (11), чтобы первоначально выбрать величину подачи. Рукояткой (9) выберите направление продольной подачи
Рукояткой (6) выберите направление поперечной подачи.
Рукояткой (12) включается быстрое перемещение продольной либо поперечной подачи. Перемещения стола контролируются ограничителем положения.

2. Сверление

- (1) Для сверления глухого отверстия (которое не проходит через рабочую деталь) передвиньте рукоятку подачи (2), потом отрегулируйте упор положительной глубины (17) так, чтобы расстояние от острия головки сверла до конца глухого отверстия достигло нужной глубины.
- (2) Во время сверления сквозного отверстия (которое проходит через рабочую деталь) установите регулируемый упор положительной глубины в верхнем положении.

3. Фрезерование

- (1) Установите регулируемый упор положительной глубины в верхнее положение.
- (2) С помощью рукоятки подачи шпинделя (2) установите фрезу приблизительно на нужной высоте и отпустите рукоятку (2).
- (3) Установите рабочую глубину с помощью ручки микроподачи (3).

- (4) Зафиксируйте пиноль.
- (5) Во время фрезерования с продольной подачей рекомендуется заблокировать стол поперечной подачи, чтобы обеспечить точность операции. Для этого необходимо затянуть два винта (7) на правой стороне поворотной части стола.
- (6) Во время фрезерования с поперечной подачей заблокируйте продольное перемещение. Для этого необходимо затянуть два винта (8) на передней части поворотной части стола.

4. Нарезка резьбы

- (1) Передвиньте рукоятку подачи (2).
- (2) Установите регулируемый упор положительной глубины в нужное положение.
- (3) Точка переключения на «нарезку резьбы». В случае перегрузки во время нарезки резьбы нажмите красный выключатель аварийной остановки и активируйте обратный ход шпинделя. Резьбонарезной станок выключается.

5. Регулировка

- (1) В передней части стола установлены кольца для ограничения поперечного перемещения.
- (2) Станок оснащен регулировкой направляющей для компенсации износа и избыточного люфта при поперечном и продольном перемещении.
- (3) Поверните болт направляющей по часовой стрелке, чтобы затянуть направляющую. Повернуть болт против часовой стрелки, чтобы ослабить направляющую.
- (4) Отрегулировать болт направляющей до появления небольшого сопротивления при перемещении стола.

6. Переключение скоростей

- (1) Отключить питание станка.
- (2) Для выбора требуемой скорости перевести рычаг переключения скорости в требуемое положение.
- (3) Если шестерни не в зацеплении, то снять крышку шпинделя. Слегка повернуть шпиндель, чтобы ввести шестерни в зацепление, затем установить крышку на место.
- (4) Проверить положение рычага, затем включить питание.

Рычаг об/мин	I-L	I-M	I-H	II-L	II-M	II-H
50 Гц	80	145	260	375	710	1250
60 Гц	95	175	310	450	850	1500

7. Установка и смена инструмента

ВНИМАНИЕ: ОБЕСТОЧИТЬ СТАНОК ПЕРЕД СМЕНОЙ И УСТАНОВКОЙ ИНСТРУМЕНТА.

- (1) Снять торцевую фрезу или сверлильный патрон.
Отвернуть ключом болт в верхней части вала шпинделя примерно на 2 оборота. Слегка ударить молотком по болту. После ослабления конуса, удерживая хвостовик зажимного патрона, повернуть болт с другой стороны.
- (2) Чтобы торцевую фрезу или фрезерную оправку, вставить фрезерную оправку в конус шпинделя. Затянуть, но не перетягивать болт (шомпол).
- (3) Съем конического сверла
 - (a) Ослабить болт (шомпол).
 - (b) Поворачивать шпиндель, пока не появится продолговатое отверстие в окне пиноли, зафиксировать пиноль, вставить клин в отверстие и слегка ударить молотком, это выдавит коническое сверло. Вывернуть болт придерживая сверло

8. Заказ запасных частей

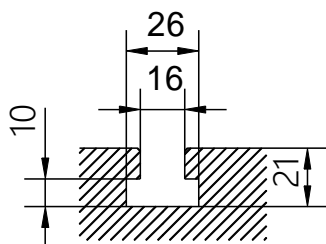
Запасные части можно заказать у местного поставщика согласно списку.

9. Дополнительные инструменты и комплектующие

Каждый станок комплектуется М.Т.З или R8. Для заказа следующих комплектующих следует связаться с местным поставщиком или с основным поставщиком режущего инструмента: коническое сверло, зенковки, торцевая фреза, фрезерная оправка, втулки, патроны, переходники и муфты.

10. Спецификация Т-образного паза

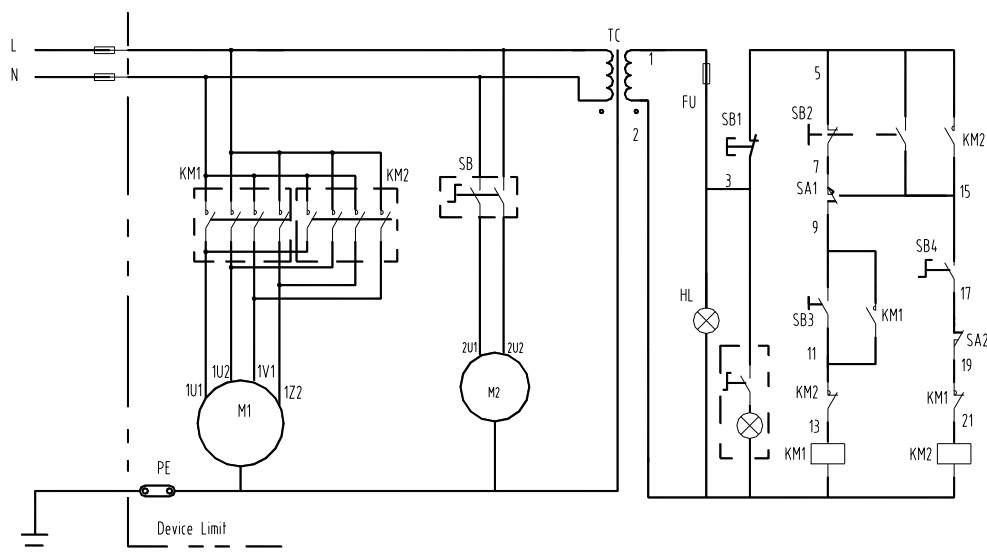
Чертеж для самостоятельного изготовления или заказа Т-образного паза показан ниже.



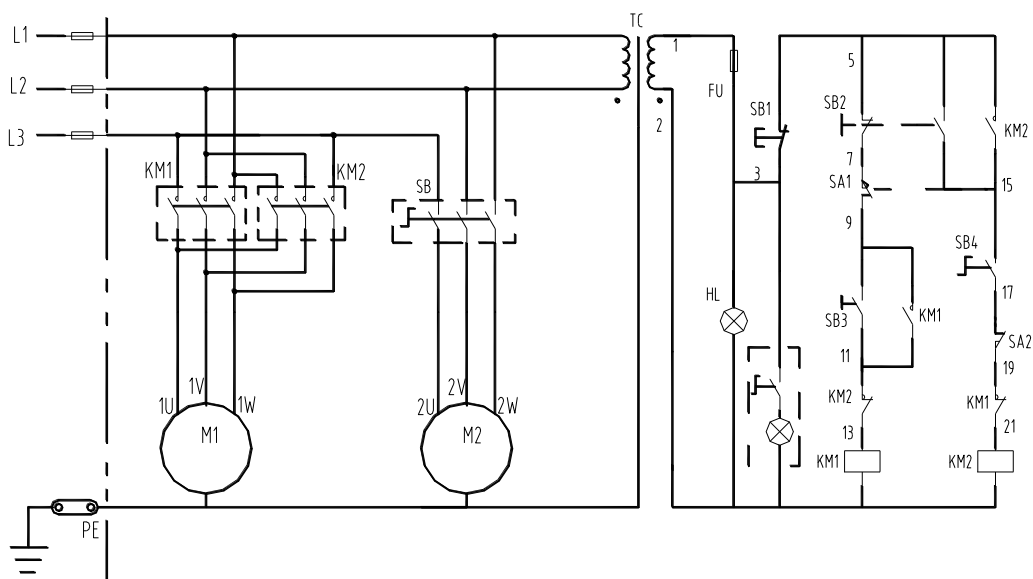
ЭЛЕКТРИЧЕСКАЯ СИСТЕМА

- ВНИМАНИЕ:**
1. Использовать предохранитель в обязательном порядке.
 2. Обеспечить надлежащее заземление станка
 3. Не открывать распределительную коробку во время работы. При возникновении неполадок обратиться за помощью к специалисту.

Схема подключения



Одна фаза



Три фазы

УСТРАНЕНИЕ НЕПОЛАДОК

1. Станок не работает при включении питания.

- (a) Переключатель в положении STOP.
- (b) Перегорел предохранитель. Заменить предохранитель.
- (c) Срабатывание прерывателя цепи при броске тока. Проверить и взвести прерыватель цепи.
- (d) Шестерня не входит в зацепление. Проверить работу рычага переключения скорости.

2. Перегрев двигателя или нехватка питания

- (a) Станок перегружен. Снизить нагрузку на станок.
- (b) Напряжение питания слишком низкое. Обеспечить надлежащее напряжение питания.
- (c) Выключатель вышел из строя. Заменить выключатель.
- (d) Контактное реле вышло из строя. Заменить контактное реле.
- (e) Ненадлежащее электрическое соединение. Проверить проводку и источник питания.
- (f) Двигатель вышел из строя. Заменить двигатель.
- (g) Износ сверла или режущего инструмента. Заменить.

3. Перегрев подшипников шпинделя

- (a) Недостаточно смазки. Отключить питание станка, проверить смазку подшипников, при необходимости смазать.
- (b) Износ подшипников шпинделя или подшипники слишком сильно затянуты. Отключить питание станка, повернуть шпиндель руками. Шпиндель должен вращаться свободно. Если это не так, то необходимо отрегулировать подшипники. В крайнем случае, следует заменить подшипники.
- (c) Долгая работа шпинделя на высокой скорости. После долгого использования следует выключить станок на некоторое время для охлаждения.

4. Несбалансированный ход стола

- (a) Слишком большой люфт на направляющих стола или повышенное сопротивление при перемещении стола. Отрегулировать направляющие.
- (b) Ослабление зажимных болтов. Проверить и затянуть болты.
- (c) Слишком глубокая подача. Уменьшить глубину резки, сделать несколько проходов для достижения требуемой глубины.

5. Вибрация, и шероховатость рабочей поверхности во время работы.

- (a) Слишком большой люфт подшипника шпинделя. Отрегулировать люфт или заменить подшипник.
- (b) Слабина шпинделя по вертикали. Проверить регулировку крышек двух внутренних подшипников. Отрегулировать их таким образом, чтобы устранить люфт в конических подшипниках и чтобы подшипник свободно вращался. Затянуть их равномерно, чтобы сохранить это положение.

- (c) Слишком большой люфт подвижной пластины. Отрегулировать натяжение.
- (d) Ослаблен патрон. Обтянуть.
- (e) Затупление сверла или фрезы. Наточить или заменить. Обязательно использовать СОЖ, чтобы продлить срок службы инструмента.
- (f) Заготовка закреплена неплотно. Проверьте зажимы или тиски и зафиксировать заготовку.

6. Отсутствие плавности при точной подаче

- (a) Муфта ослаблена. Проверить и затянуть.
- (b) Износ червячной передачи. Проверить и заменить.
- (c) Ослабление зажимных винтов маховичка. Проверить и затянуть.

7. Ненадлежащая обработка заготовки

- (a) Дисбаланс тяжелой обрабатываемой заготовки. Обеспечить баланс заготовки. Баланс заготовки может измениться во время обработки.
- (b) Заготовка была подвергнута ударам молотка. Не подвергать заготовку ударам молотка.
- (c) Уровень стола не выставлен. Проверить уровень стола во всех направлениях.
- (d) Ненадлежащая установка станка на полу. Проверить крепление станка.

ТЕХНИЧЕСКОЕ ОБСЛУЖИВАНИЕ

1. После работы

- (a) Отключить станок от сети.
- (b) Убрать все инструменты со станка, очистить и смазать их.
- (c) Убрать всю стружку со станка.
- (d) Удалить всё масло и СОЖ со станка.
- (e) Смазать точки смазки, нанести легкую смазку или масло на все открытые металлические части станка для предотвращения коррозии.
- (f) Накрыть станок чехлом для предотвращения попадания пыли и грязи, когда он не используется.

2. Ежедневное обслуживание

- (a) Долить масло в резервуар до необходимого уровня перед работой.
- (b) Проверить затяжку болтов крепления головки.
- (c) При перегреве или появлении постороннего шума немедленно остановить станок, чтобы проверить смазку, регулировку, остроту инструмента и другие недостатки. Возобновить работу после устранения всех неполадок.
- (d) Содержать рабочее место в чистоте.

3. Еженедельное обслуживание

- (a) Очистить и покрыть смазкой ходовой винт.
- (b) Проверить смазку подвижных частей стола. Нанести легкую смазку в случае необходимости.

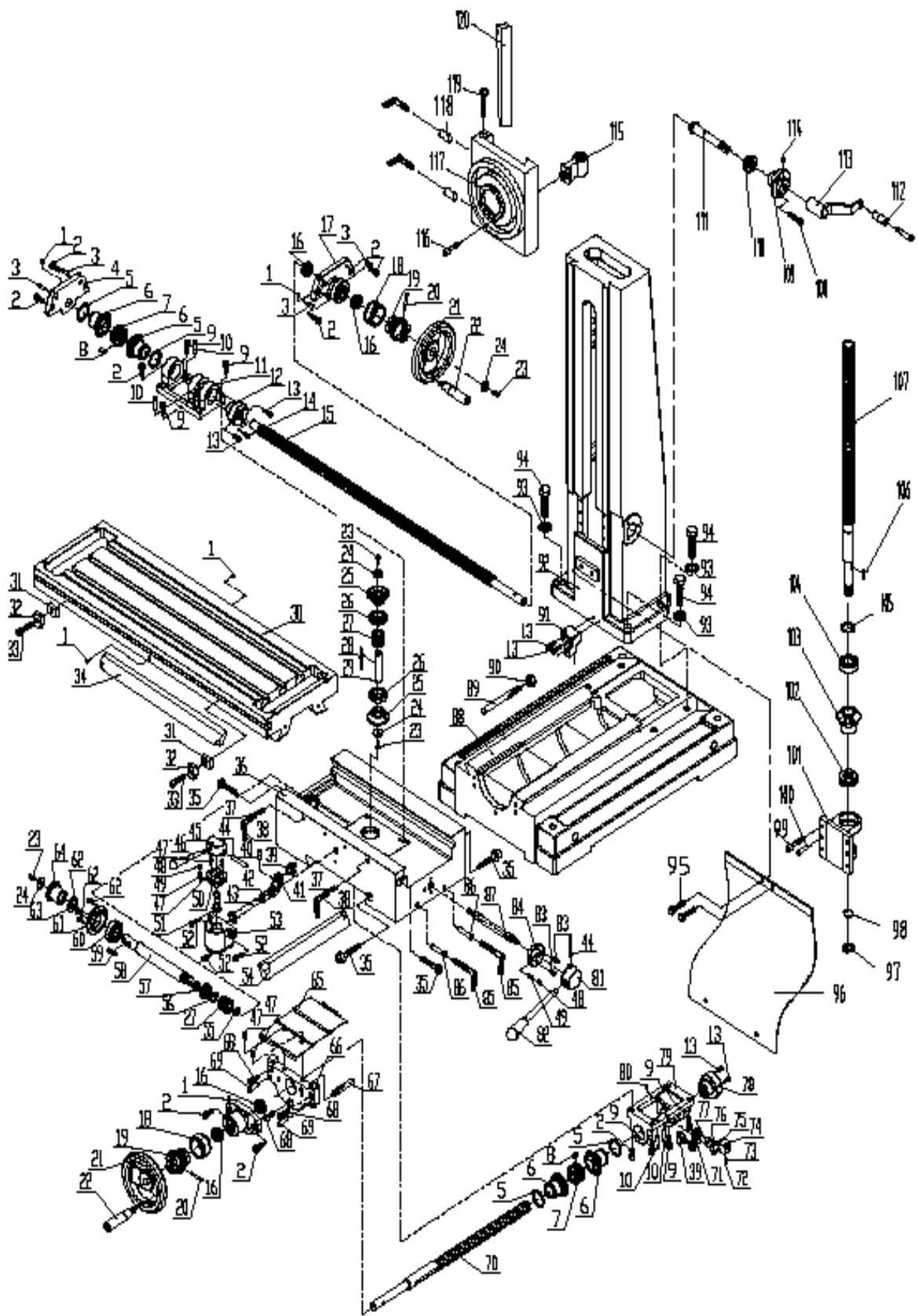
4. Ежемесячное обслуживание

- (a) Отрегулировать точность салазок поперечной и продольной подачи.
- (b) Смазать подшипники и червячную легкую смазкой.

5. Ежегодное обслуживание

- (a) Отрегулировать уровень стола во всех направлениях.
- (b) Проверить кабель питания, вилки, выключатели и т.д., чтобы гарантировать, что они безопасны.
- (c) Слить масло из редуктора и залить свежее масло.

www.KratonShop.ru

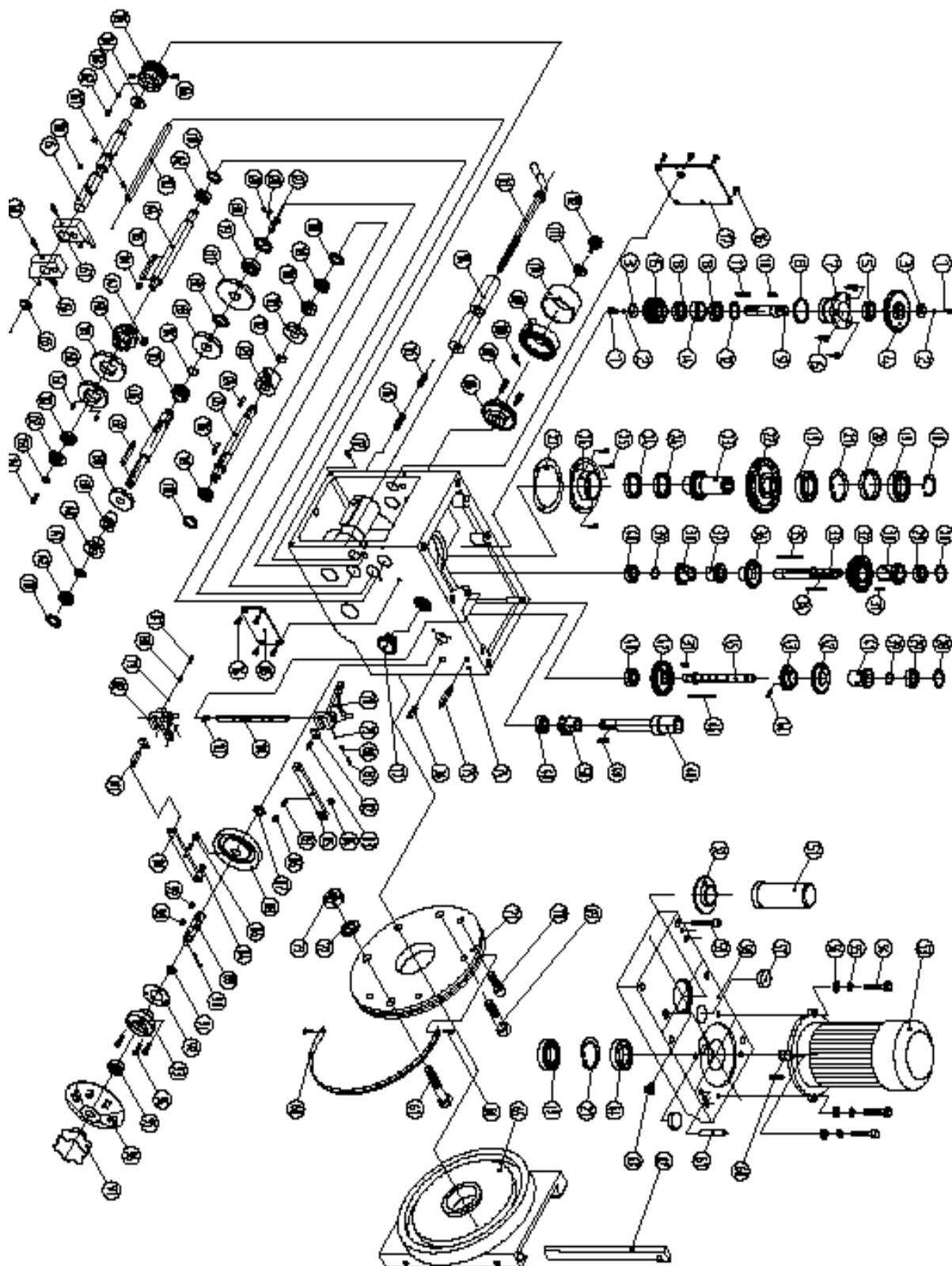


СТОЛ В СБОРЕ

№	Деталь №	Описание	Количество
1	JB/T7940.4-1995	Масленка 6	5
2	GB/T70-86	Винт М8х16	8
3	GB/T117-85	Конический штифт 6х25	4
4	ZAY7040A-01-021	Гнездо ходового винта В	1
5	GB/T8941-85	Стопорное кольцо (наружное) А34	4
6	ZAY7040A-01-005	Коническая зубчатая передача А	2
7	ZAY7040A-01-006	Муфта А	2
8	ZAY7040A-01-037	Т-ключ	2
9	GB/T118-86	Винт М8х20	8
10	GB/T118-85	Конический штифт 6х20	8
11	ZAY7040A-01-033	Гнездо ходового винта В	1
12	ZAY7040A-01-044	Гнездо ходового винта А	1
13	GB/70-85	Винт М6х25	8
14	GB/70-85	Винт М5х10	2
15	ZAY7040A-01-022	Продольный ходовой винт	1
16	GB/T301-94	Подшипник 51103	4
17	ZAY7040A-01-009	Гнездо ходового винта А	1
18	ZX32-01-022	Циферблатное кольцо	2
19	ZX32-01-023	Муфта	2
20	GB/T879-86	Пружинный штифт 5х40	2
21	ZX32-01-028	Маховик	2
22	JB/T7270/4-94	Рукоятка М10х80	2
23	GB/T819-85	Винт М6х12	3
24	ZAY7040A-01-023	Шайба	3
25	ZAY7040A-01-007	Коническая зубчатая передача В	2
26	GB/T276-94	Подшипник 61905	2
27	ZAY7040A-01-030	Винтовая передача	2
28	GB/T1096-79	Ключ 5х70	1
29	ZAY7040A-01-031	Вал	1
30	ZX32W-01-001	Стол	1
31	ZX32-01-012	Крепежный блок	2
32	ZAY7040A-01-043	Ограничительный блок	2
33	GB/T70-85	Винт М6х12	2
34	ZAY7040A-01-036	Прижимная планка (длинная)	1
35	ZX32-01-004	Установочный винт	4
36	ZAY7040A-01-014	Средняя плита	1
37	HQ400-11-015	Стопорный блок	2
38	GB/T270.12-94	Регулировочная ручка положения ВМ10х32	2
39	ZAY7040A-01-018	Вилкообразная деталь	2
40	GB/T119-8	Конический штифт 6х20	1
41	ZAY7040A-01-024	Вильчатый рычаг В	1
42	ZAY7040A-01-025	Вал-шестерня А	1
43	ZAY7040A-01-042	Регулировочная втулка	1
44	GB/T119-86	Штифт 5х45 В	2

45	ZAY7040A-01-026	Гнездо ручки В	1
46	JB/T7270.11-94	Ручка НУ8310.28, 8x100	4
47	GB/T819-85	Винт М5х10	2
48	GB/T119-86	Штифт 6х10 А	2
49	GB/T2089-80	Пружина 14.5х12	1
50	ZAY7040A-01-028	Крышка	1
51	ZAY7040A-01-027	Вал-шестерня В	3
52	GB/T70-85	Винт М6х15	1
53	ZAY7040A-01-029	Гнездо	1
54	ZX32-01-019	Прижимная планка (короткая)	1
55	GB/T894.1-94	Стопорное кольцо (наружное) 16 А	1
56	GB/T894.1-94	Стопорное кольцо (наружное) 20 А	1
57	GB/T276-94	Подшипник 61804	1
58	ZAY7040A-01-019	Ведущий вал	1
59	GB/T1096-79	Ключ 6х30	1
60	GB/T276-94	Подшипник 6204	1
61	ZAY7040A-01-020	Крышка	3
62	GB/T70-85	Винт М5х15	1
63	ZAY7040A-01-032	Регулировочная шайба	1
64	ZAY7040A-01-011	Коническая зубчатая передача	1
65	ZAY7040A-01-034	Ограждение	1
66	ZAY7040A-01-001	Опорное гнездо	1
67	ZAY7040A-01-038	Ограничительный стержень А	1
68	GB/T70-85	Винт М8х25	2
69	GB/T119-86	Конический штифт 6х30	2
70	ZAY7040A-01-002	Винт поперечной подачи	1
71	ZAY7040A-01-017	Вильчатый рычаг А	1
72	GB/T78-85	Винт М5х6	1
73	GB/T78-85	Винт М5х4	1
74	ZAY7040A-01-015	Эксцентричный плектр	1
75	GB/T879-85	Штифт 3х10	1
76	ZAY7040A-01-015(A)	Штифт	1
77	ZAY7040A-01-016	Ось	1
78	ZAY7040A-01-008	Гайка ведущего винта	1
79	ZAY7040A-01-004	Посадочная поверхность гайки	1
80	GB/T78-85	Винт М4х4	1
81	ZAY7040A-01-011	Гнездо ручки А	1
82	JB/T7270.11-94	Ручка НУ8310.28, 12х60	1
83	GB/T70-85	Винт М5х12	2
84	ZAY7040A-01-013	Установочное гнездо	1
85	ZAY7040A-01-010	Набор стопорных винтов	1
86	ZAY7040A-01-010(2)	Конический блок	2
87	ZAY7040A-01-012	Вал	1
88	ZAY7040A-01-003	Основание	1
89	ZAY7040A-01-039	Ограничительный стержень В	1
90	GB/T6170-86	Гайка М12	1
91	ZAY7040A-01-040	Гнездо	1
92	ZAY7040A-01Т02-001	Квадратная колонна (А)	1
93	GB/T93-87	Пружинная шайба 16	4
94	GB/T5780-86	Болт М16х60	4

95	GB/T5781-86	Винт М8х12	2
96	ZX32-01-010	Направляющее ограждение	1
97	GB/T810-88	Низкая гайка М 16х1,5	1
98	GB/T858-77	Стопорная гайка 16	1
99	GB/T70-85	Винт М8х20	4
100	GB/T119-86	Штифт 8х20	2
101	ZX32W-01-006	Опорное гнездо	1
102	GB/T301-94	Подшипник 51103	1
103	ZX32W-01-007	Коническая зубчатая передача	1
104	GB/T276-94	Подшипник 6204-2RS	1
105	GB/T984/1-86	Стопорное кольцо (наружное) 20	1
106	GB/T1096-79	Ключ 5х12	1
107	ZX32W-01T02-002	Ведущий винт (А)	1
108	GB/T70-95	Винт М6х20	3
109	ZX32W-01-009	Гнездо	1
110	GB/T301-94	Подшипник 6204-2RS	1
111	ZX32W-01-008	Коническая зубчатая передача	1
112	JB/T7270.11-94	Ручка 8х63х12	1
113	ZX32W-01-017	Кривошип	1
114	JB/T7940.4-1995	Масленка 6	1
115	ZX32W-01-002	Гайка ведущего винта	1
116	GB/T70-95	Винт М8х40	1
117	ZX32W-01-001	Скоба	1
118	ZX32W-01-013	Стопорный блок	2
119	ZX32W-01-014	Регулировочный винт	2
120	ZX32W-01-003	Прижимная планка	1



№	Деталь №	Название	Количество
01	GB/T70-85	Внутренний винт с шестигранной головкой М6×15	2
02	GB/T93-87	Пружинная шайба 10	2
03	ZXT45G-02-004	Шайба	2
04	ZXT45G-02-031	Зубчатая передача (Z=34, m=2)	1
05	GB/T9877.1-88	Масляный сальник 20×35×10	1
06	GB65-85	Винт М6×15	3
07	ZXT45G-02-033	Втулка	1
08	JB/T 7757.2-95	Кольцевое уплотнение 39.5×3.1	1
09	ZXT45G-02-032	Вал	1
10	GB/T1096	Ключ 5×8	1
11	GB/T1096	Ключ 5×25	1
12	GB893-76	Внутреннее кольцо 35	1
13	GB/T276-94	Подшипник 16003/P6	2
14	ZXT45G-02-034	Распорная прокладка А	1
15	ZXT45G-02-005	Винтовая передача А	1
16	GB68-85	Винт М5×12	10
17	ZXT45G-02-063	Левая накладная пластина	1
18	GB/T894.2	Стопорное кольцо 35	1
19	GB/T276-94	Подшипник 6007-2RS/P6	3

20	ZX32G-02-012	Распорная прокладка	1
21	GB/T893.2-86	Внутреннее кольцо B62	2
22	ZX32G-02-010	Зубчатая передача	1
23	ZX32G-02-009(1)	Зубчатая передача муфты шпинделя	1
24	GB/T9877.1-88	Масляный сальник B35×45×10	2
25	GB/T822-85	Винт с полукруглой головкой M5×15	3
26	ZXT45G-02-006	Пробка маслозаправочной горловины	1
27	ZXT45G-02-007	Шайба	1
28	GB/T893.2-86	Внутреннее кольцо B35	2
29	GB/T276-94	Подшипник 6202-2RZ/P6	2
30	ZX32G-02-016	Зубчатая передача	1
31	GB/T1096	Ключ 6×12	2
32	ZX32G-02-014(1)	Зубчатая передача	1
33	ZX32G-02-003	Вал	1
34	GB/T1096	Ключ 5×50	1
35	GB/T1096	Ключ 6×75	1
36	ZX32G-02-006(1)	Зубчатая передача	1
37	ZX32G-02-005(1)	Зубчатая передача	1
38	ZX32G-02-004(1)	Зубчатая передача	1
39	GB/T894.1-86	Стопорное кольцо 18	2
40	GB/T276-94	Подшипник 6003-Z/P6	3
41	ZX32G-02-018(1)	Зубчатая передача	1
42	ZX32G-02-019(1)	Зубчатая передача	1
43	ZX32G-02-020(1)	Зубчатая передача	1
44	GB/T73-85	Крепежный винт с конической головкой	1

		M5×8	
45	ZX32G-02-017	Вал	1
46	GB/T1096	Ключ 5×60	1
47	ZX32G-02-024	Зубчатая передача	1
48	ZX32G-02-023	Вал	1
49	GB/T1096	Ключ 5×25	1
50	ZX32G-02-022	Зубчатая передача	1
51	HQ400-24-021	Крышка оси с креплением на болтах	1
52	ZX32G-02-013	Основание крышки оси с креплением на болтах	1
53		Двигатель	1
54	GB/T5782-86	Болт M10×30	4
55	GB/T93-87	Пружинная шайба 10	4
56	GB/T95-87	Шайба 10	4
57	ZX32G-02-015	Колпак	2
58	ZXT45G-02-008	Крышка корпуса головки	1
59	GB/T70-85	Внутренний винт с шестигранной головкой M8×55	6
60	GB/T1096	Ключ 6×35	1
61	GB/T118-86	Конический штифт 10×50	2
62	ZXT45G-02-015	Прижимная планка	1
63	ZX32G-02-045	Пробка вентиляционного отверстия	1
64	GB/T9877.1-88	Масляный сальник B35×62×12	1
65	ZXT45G-02-011	Соединительное основание	1
66	GB/T818-85	Винт M5×10	2

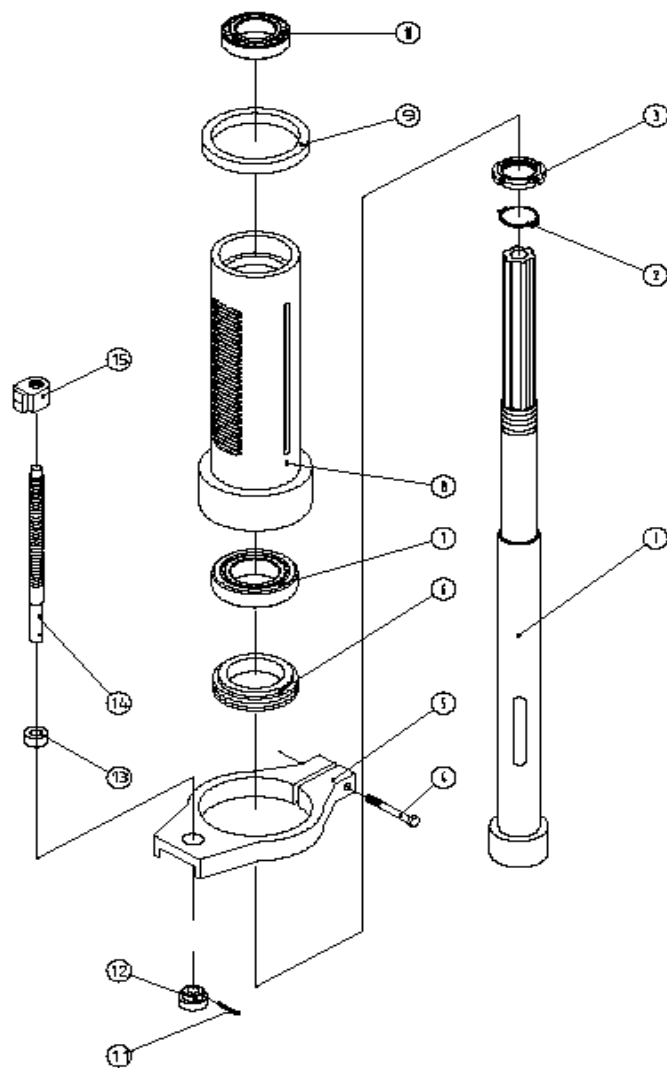
67	GB/T5782-86	Болт М16×70	1
68	ZXT45G-02-010	Угломер	1
69	GB/T5782-86	Болт М16×60	2
70	GB/T70-85	Внутренний винт с шестигранной головкой М12×25	5
71	ZXT45G-02-012	Соединительная плита	1
72	GB/T93-87	Пружинная шайба 16	3
73	GB/T6182-86	Стопорная гайка М16	3
74	ZXT45G-02-001	Корпус головки	1
75	ZXT45G-02-029	Вал В	1
76	ZXT45G-02-027	Вал А	1
77	JB/T 7941.2-1995	Индикатор уровня жидкости М27×1,5	1
78	ZXT45G-02-024	Рычаг А	1
79	GB/T308-84	Стальной шар 5	2
80	GB/T2089-84	Пружина 0,8×5×14	2
81	GB77-85	Винт М6×10	2
82	ZXT45G-02-022	Блок скольжения	2
83	ZXT45G-02-019	Вал с коротким штифтом	3
84	GB894-76	Стопорное кольцо 8	2
85	ZXT45G-02-030	Рычаг переключения В	1
86	ZXT45G-02-026	Паразитное зубчатое колесо В	2
87	GB894-76	Стопорное кольцо 16	1
88	ZXT45G-02-021	Изогнутое колесо	1
89	ZXT45G-02-020	Ручка управления	1
90	GB879-86	Пружинный штифт 3×30	1

91	JB/T 7757.2-95	Кольцевое уплотнение 11,6×2,4	1
92	ZXT45G-02-017	Шайба	1
93	ZXT45G-02-016	Втулка	1
94	GB/T70-85	Внутренний винт с шестигранной головкой M6×12	3
95	GB/T9877.1-88	Кольцевое уплотнение B17×30×9	1
96	ZXT45G-02-014	Циферблатный диск изменения скорости	1
97	ZXT45G-02-013	Рукоятка	1
98	GB/T1096	Ключ 5×10	1
99	GB/T1096	Ключ 5×8	1
100	ZXT45G-02-028	Рычаг переключения А	1
101	ZXT45G-02-018	Вал с длинным штифтом	1
102	ZXT45G-02-025	Рычаг В	1
103	GB71-85	Крепежный винт с конической головкой M6×8	1
104	ZXT45G-02-023	Опора	1
105	ZXT45G-02-057	Правая накладная пластина	1
106	ZX32G-02-040	Основание пружины	1
107	GB/T70-85	Винт M5×10	3
108	GB/T68-85	Винт M5×8	1
109	ZX32G-02-047	Пружина	1
110	ZX32G-02-043	Кожух пружины	1
111	ZX32G-02-042	Шайба	1
112	ZX32G-02-041	Вывинчивающаяся головка	1
113	ZX32G-02-039	Стопорная рукоятка	1
114	ZX32G-02-038	Неподвижная затянутая манжета А, В	各1
115	GB/T77-85	Винт M10×20	1

116	GB/T79-85	Винт М10×25	1
117	GB/T818-85	Винт М5×8	10
118	ZXT45G-02-036	Установочная шайба А	4
119	GB/T292-94	Подшипник В7001С/Р6	2
120	ZXT45G-02-054	Зубчатая передача (Z=17, м=1,5)	1
121	ZXT45G-02-055	Зубчатая передача (Z=27, м=1,5)	1
122	GB894-76	Стопорное кольцо 17	1
123	ZXT45G-02-035	Винтовая передача В	1
124	GB/T1096	Ключ 5×18	1
125	ZXT45G-02-037	Вал	1
126	GB/T1096	Ключ 5×25	1
127	ZXT45G-02-052	Ключ Hookish	1
128	ZXT45G-02-051	Пружина	1
129	GB119-86	Штифт 2×6	1
130	ZXT45G-02-062	Установочная шайба В	1
131	ZXT45G-02-047	Зубчатая передача (Z=47, м=1,5)	1
132	ZXT45G-02-048	Распорная прокладка С	1
133	ZXT45G-02-049	Зубчатая передача (Z=37, м=1,5)	1
134	GB894-76	Стопорное кольцо 20	1
135	ZXT45G-02-050	Оплетка рычага	1
136	ZXT45G-02-053	Вал	1
137	GB/T1096	Ключ 5×55	1
138	ZXT45G-02-041	Зубчатая передача (Z=30, м=1,5)	1
139	ZXT45G-02-040	Зубчатая передача (Z=17, м=1,5)	1

140	ZXT45G-02-039	Зубчатая передача ($Z=22, m=1,5$)	1
141	ZXT45G-02-038	Распорная прокладка В	1
142	GB/T276-94	Подшипник 16001/P6	3
143	ZXT45G-02-003	Ведущий вал рычага	1
144	ZXT45G-02-046	Вал	1
145	GB/T1096	Ключ 6×63	1
146	GB/T1096-79	Ключ 5×12	1
147	GB/T1096	Ключ 8×15	1
148	ZXT45G-02-045	Зубчатая передача ($Z=30, m=1,5$)	1
149	ZXT45G-02-044	Зубчатая передача ($Z=43, m=1,5$)	1
150	ZXT45G-02-043	Зубчатая передача ($Z=38, m=1,5$)	1
151	GB71-85	Крепежный винт с конической головкой М6×8	2
152	ZXT45G-02-042	Шилевидная зубчатая передача $Z=15, m=2$	1
153	GB96-85	Шайба 5	1
154	GB/T70-85	Внутренний винт с шестигранной головкой М5×12	1
155	ZXT45G-02-061	Колпак	1
156	ZXT45G-02-059	Рычаг D	1
157	ZXT45G-02-058	Рычаг С	1
158	ZXT45G-02-009	Штифт	2
159	ZXT45G-02-060	Вал с криволинейным пазом	1
160	ZXT45G-02-002	Паразитное зубчатое колесо А	2
161	GB71-85	Крепежный винт с конической головкой М5×15	1
162	GB/T2089-80	Пружина 0,5×4×8	1
163	GB/T308-84	Стальной шар 5	1

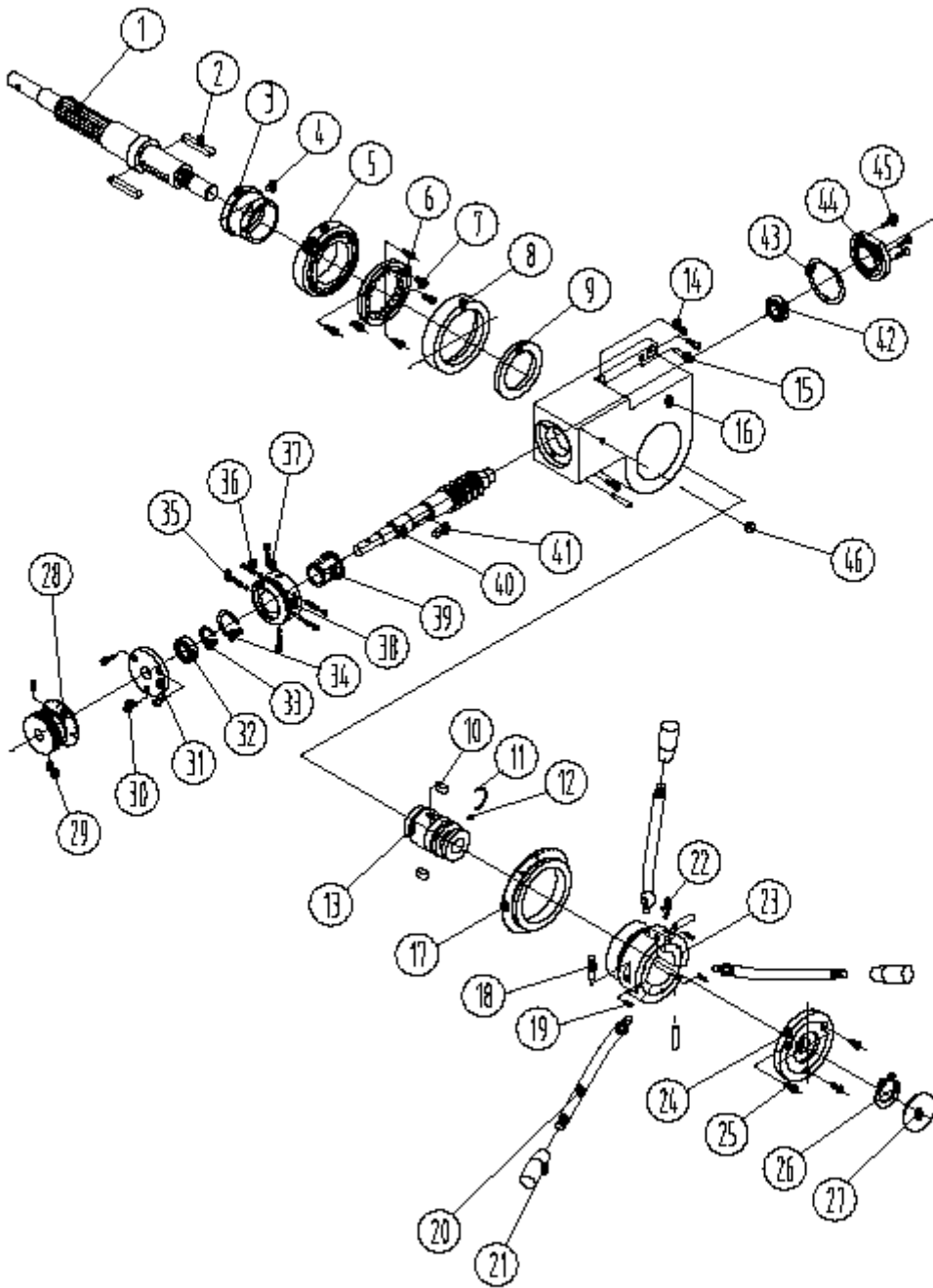
164	ZXT45G-02-065	Полукольцо	2
165	ZXT45G-02-064	Циферблатный диск подачи	1
166	GB71-85	Крепежный винт с конической головкой М6×10	2



№	Деталь №	Описание	Количество
001	ZX32G-03-001	Шпиндель	1
002	GB/T858-88	Стопорная шайба 30	1
003	GB/T810-86	Гайка М6 х 32	1
004	GB/T5780-86	Болт М6 х 32	1
005	ZXT45G-03-001	Основание мерного стержня	1
006	ZXT32G-03-002	Противопылевая крышка	1
007	GB/T297-94	Подшипник 30207/P6	1

008	ZX32-03-002	Муфта рейки	1
009	ZXT45G-03-004	Резиновый фланец	1
010	GB/T297-94	Подшипник 30206/P6	1
011	GB/T879-86	Пружинный штифт Ø 3 x 18	1
012	ZX32G-03-006	Рукоятка	1
013	ZXT45G-03-003	Распорная прокладка	1
014	ZX32G-03-006	Мерный стержень	1
015	ZXT45G-03-002	Установленное положение	1

www.KratonShop.ru

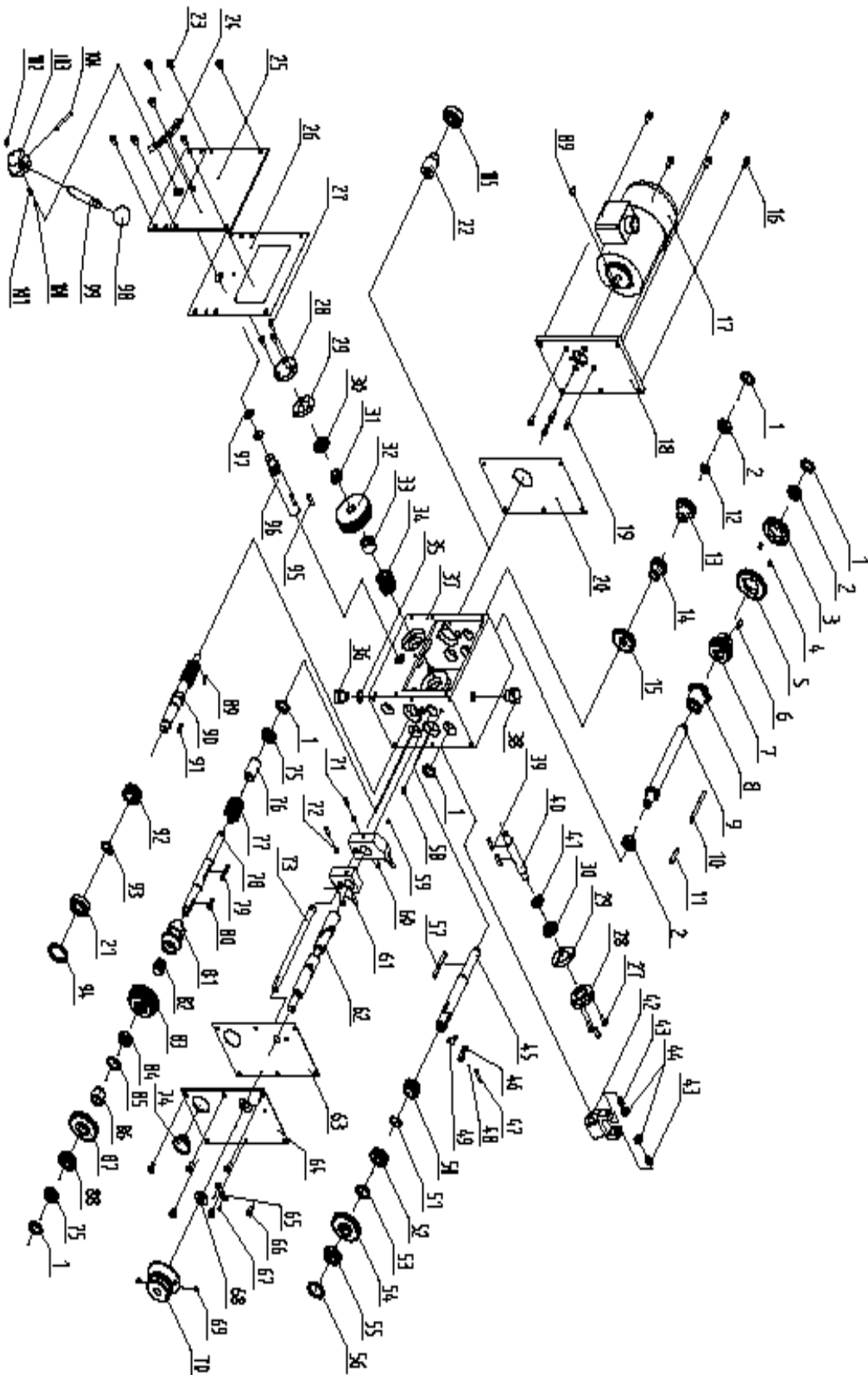


КОРОБКА ПОДАЧ В СБОРЕ

№	Деталь №	Описание	Количество
01	ZXT45G-04-001	Вал-шестерня	1
02	GB/T1096-79	Ключ 8x52	2
03	ZXT45G-04-002	Распорная втулка подшипника	1
04	GB/T308-84	Стальной шар 7	6
05	ZXT45G-04-003	Червячный винт	1
06	ZXT45G-04-005	Муфта	1
07	GB65-85	Винт с полукруглой головкой M5×15	6
08	ZXT45G-04-006	Распорная прокладка	1
09	ZXT45G-04-007	Распорная прокладка	1
010	GB/T1096-79	Ключ 8x15	2
011	ZXT45G-04-011	Пружина	1
012	GB/T308-84	Стальной шар 7	2
013	ZXT45G-04-012	Комплект ползуна	1
014	GB/T70-85	Внутренний винт с шестигранной головкой M6×12	6
015	GB117-86	Конический штифт 6x30	2
016	ZXT45G-04-004	Крышка коробки подач	1
017	ZXT45G-04-008	Циферблатный диск	1
018	GB120-86	Конический штифт 8x30	3
019	GB71-85	Крепежный винт с конической головкой M4x10	3
020	ZXT45G-04-014	Стержень ручки	3
021	GB4141.12-84	Ручка	3
022	ZXT45G-04-010	Пружина	1
023	ZXT45G-04-009	Комплект фиксаторов	1
024	ZXT45G-04-013	Крышка А	1
025	GB65-85	Винт с полукруглой головкой M5×15	3
026	GB894-76	Стопорное кольцо 20	1
027	ZXT45G-04-023	Колпак	1
028	ZXT45G-04-021	Циферблатный диск подачи	1
029	GB71-85	Крепежный винт с конической головкой M6x12	2
030	GB70-85	Внутренний винт с шестигранной головкой M5x15	3
031	ZXT45G-04-020	Крышка С	1
032	GB/T297-94	Подшипник 30203/P6	1
033	GB894-76	Стопорное кольцо 22	1
034	GB894-76	Стопорное кольцо 30	1
035	GB73-85	Крепежный винт с конической головкой M6×6	6
036	GB/T2089-80	Пружина 0,5x4x10	6
037	GB/T308-84	Стальной шар 5	6
038	ZXT45G-04-019	Шиловидная зубчатая передача	1

039	ZXT45G-04-018	Втулка	1
040	ZXT45G-04-017	Червячный вал	1
041	GB/T1096-79	Ключ 6x25	1
042	GB/T297-94	Подшипник 30203/P6	1
043	ZXT45G-04-016	Установочная шайба	2
044	ZXT45G-04-015	Крышка В	1
045	GB/70-85	Внутренний винт с шестигранной головкой М5х15	3
046	CM1224C-03-034	Крышка	1

www.KratonShop.ru



№	Код	Название	Количество
1	ZXT45G-02-036	Установочная шайба А	5
2	GB/T276-94	Подшипник 16001/P6	1
3	ZAY7040A-06-020	Зубчатая передача (Z=35, м=1,5)	1
4	GB71-85	Крепежный винт с конической головкой М6х8	2
5	ZAY7040A-06-021	Зубчатая передача (Z=40, м=1,5)	1
6	GB/T1096	Ключ 8х14	1
7	ZXT45G-02-045	Зубчатая передача Z=30, м=1,5	1
8	ZAY7040A-06-011	Шиловидная зубчатая передача	1
9	ZAY7040A-06-023	Вал	1
10	GB/T1096	Ключ 6х63	1
11	GB/T1096	Ключ 6х30	1
12	ZXT45G-02-038	Распорная прокладка В	1
13	ZAY7040A-06-019	Зубчатая передача (Z=25, м=1,5)	1
14	ZAY7040A-06-022	Зубчатая передача (Z=20, м=1,5)	1
15	ZXT45G-02-041	Зубчатая передача (Z=30, м=1,5)	1
16	GB/T70-85	Внутренний винт с шестигранной головкой М6×12	5
17		Двигатель	1
18	ZAY7040A-06-012	Крышка двигателя	1
19	GB/T70-85	Внутренний винт с шестигранной головкой М5х14	4
20	ZAY7040A-06-013	Бумажная прокладка в виде шайбы	1
21	GB/T297-94	Подшипник 30302	1
22	ZAY7040A-06-014	Соединительная прокладка	1
23	GB818-85	Винт М6х12	7
24	ZAY7040A-06-040	Индикатор	1
25	ZAY7040A-06-009	Левая накладная пластина	1
26	ZAY7040A-06-010	Бумажная прокладка в виде шайбы	1
27	GB/T70-85	Внутренний винт с шестигранной головкой М5×12	6
28	ZAY7040A-06-003	Крышка	2
29	ZAY7040A-06-004	Бумажная прокладка в виде шайбы	2
30	GB/T276-94	Подшипник 61901/P6	2
31	ZAY7040A-06-006	Распорная прокладка А	1
32	ZAY7040A-06-002	Червячное колесо	1
33	ZAY7040A-06-007	Распорная прокладка В	1
34	ZAY7040A-01-030	Винтовая передача	1
35	GB3452.1	Кольцевое уплотнение 11,8 х 2,65	1
36	GB/T70-85	Внутренний винт с шестигранной головкой М12х1х15	1
37	ZAY7040A-06-001	Коробка передачи переключения	1
38	ZX32G-02-045	Пробка вентиляционного отверстия	5
39	GB/T1096	Ключ 5х22	2
40	ZAY7040A-06-005	Вал	1

41	ZAY7040A-06-008	Распорная прокладка С	1
42	ZAY7040A-06-036	Рычаг переключения	1
43	ZAY7040A-06-037	Небольшой вал	1
44	GB/T276-94	Подшипник 618/8 P6	2
45	ZXT45G-02-053	Вал	1
46	ZXT45G-02-052	Ключ Hookish	1
47	GB119-86	Штифт Ø 4x25	1
48	GB119-86	Штифт Ø 2x6	1
49	ZXT45G-02-051	Торсионная пружина	1
50	ZXT45G-02-050	Оплетка рычага	1
51	GB894.1-86	Стопорное кольцо 20	1
52	ZAY7040A-06-024	Зубчатая передача (Z=22, м=1,5)	1
53	ZAY7040A-02-048	Распорная прокладка С	1
54	ZAY7040A-06-025	Зубчатая передача (Z=38, м=1,5)	1
55	GB/T276-94	Подшипник 16003/P6	1
56	ZXT45G-02-062	Установочная шайба В	1
57	GB/T1096	Ключ 6x55	1
58	GB/T2089-80	Ключ 0,5x4x12	1
59	GB/T308-84	Стальной шар	1
60	ZXT45G-02-059	Рычаг D	1
61	ZXT45G-02-058	Рычаг С	1
62	ZXT45G-02-060	Вал с криволинейным пазом	1
63	ZAY7040A-06-017	Бумажная прокладка в виде шайбы	1
64	ZAY7040A-06-016	Передняя накладная плита	1
65	ZXT45G-02-067	Индикатор скорости	1
66	GB818-85	Винт М6x12	6
67		Пистон 2,5	2
68	ZXT45G-02-065	Полукольцо	2
69	GB71-85	Крепежный винт с конической головкой М6x14	2
70	ZAY7040A-06-018	Циферблатный диск подачи	1
71	ZXT45G-02-009	Штифт	2
72	ZXT45G-02-002	Рычаг D	1
73	ZXT45G-02-003	Паразитное зубчатое колесо В	2
74	GB/T1160.2-89	Индикатор уровня жидкости М27x1,5	1
75	GB/T276-94	Подшипник 7001С P6	2
76	ZAY7040A-06-031	Распорная прокладка	1
77	ZAY7040A-06-033	Зацепление распорной прокладки	1
78	ZAY7040A-06-032	Вал	1
79	GB/T1096	Ключ 5x25	1
80	GB/T1096	Ключ 5x20	1
81	ZAY7040A-06-030	Муфта	1
82	GB/T2089-80	Пружина 1,4x20x22	1
83	ZAY7040A-06-029	Зубчатая передача (Z=38, м=1,5)	1
84	GB/T276-94	Подшипник 61902/P6	1
85	GB893.1-86	Внутреннее кольцо 28	1
86	ZAY7040A-06-028	Распорная прокладка	1
87	ZAY7040A-06-026	Зубчатая передача (Z=38, м=1,5)	1
88	ZAY7040A-06-027	Зубчатая передача (Z=22, м=1,5)	1

89	GB/T1096	Ключ 4x16	2
90	ZAY7040A-06-015	Червячный вал	1
91	GB/T1096	Ключ 6x10	1
92	ZAY7040A-06-034	Зубчатая передача (Z=22, m=1,5)	1
93	GB894.1-86	Стопорное кольцо 20	1
94	ZAY7040A-06-035	Установочная шайба	1
95	GB/T1096	Ключ 5x25	1
96	ZAY7040A-06-039	Вал	1
97	GB3452.1	Кольцевое уплотнение 16x2,65	2
98	JB/T7271.1-94	Шарообразная ручка M10xØ32	1
99	ZAY7040A-06-038	Рукоятка рычага	1
100	GB/T308-84	Стальной шар Ø6,5	1
101	GB/T2089	Сжатая пружина 5x5x15	1
102	GB/T77	Винт M8x8	1
103	CM1224C-04-036	Рукоятка	1
104	GB879-86	Пружинный штифт 5x40	1
105	GB/T297-94	Подшипник 30204	1