

Общество с ограниченной ответственностью

«Торговый дом Кратон»

[www.kratonshop.ru](http://www.kratonshop.ru)

ИНН 7806502217 КПП 781101001

---

Юр.ад. Санкт-Петербург, ул. Народная, д11, корп. 2, лит. А, пом. 7-Н Тел 2917399 Р/с 40702810036260006735 К/с 30101810300000000811 БИК 044030811 ФИЛИАЛ № 7806 ВТБ 24 (ПАО) Санкт –Петербург

## Маслостанция МГС150-40КД-Р-2-15л-380В



Маслостанция МГС150-40КД-Р-2-15л-380В используется в качестве привода для динамического инструмента: отбойных молотков, шлифовальных, отрезных машин, буровых установок, цепных и дисковых пил, погружных шламовых насосов.

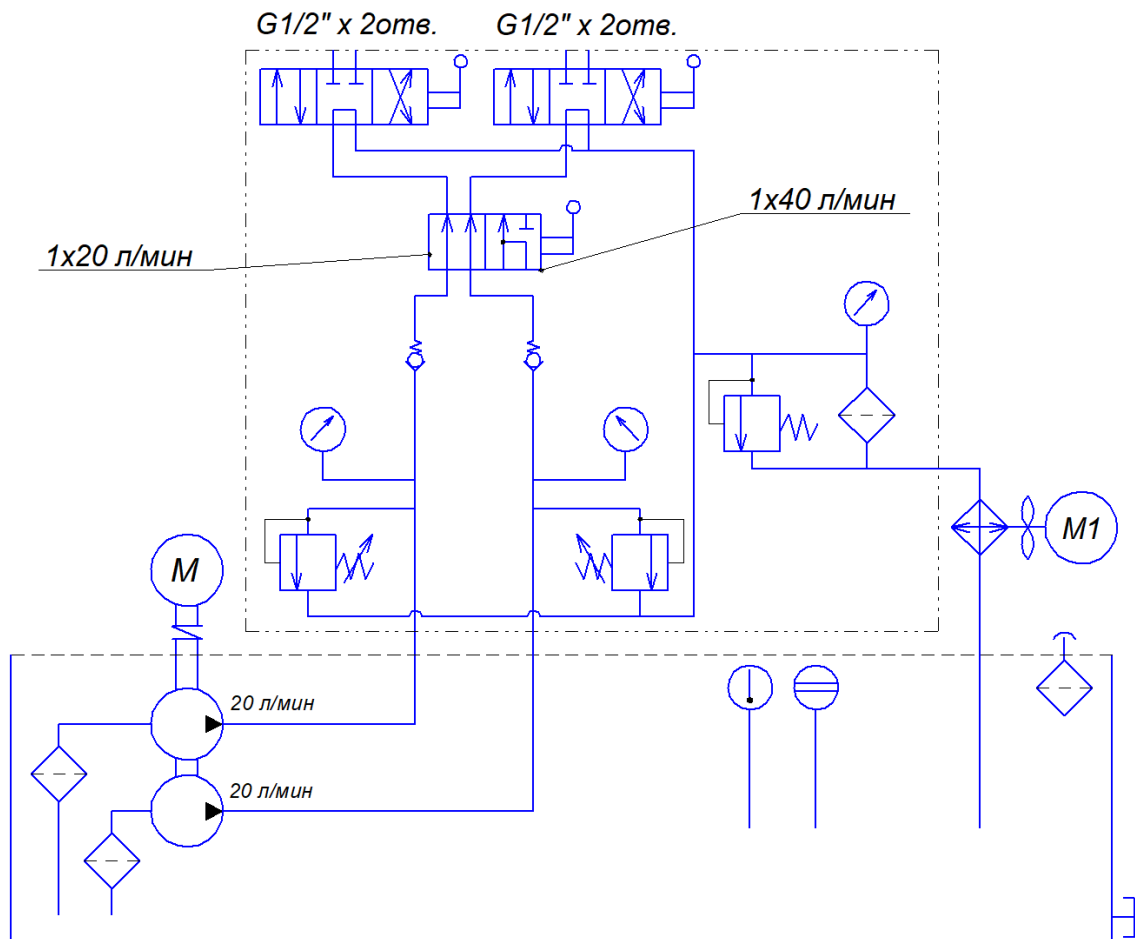
Маслостанция МГС150-40КД-Р-2-15л-380В оснащена электродвигателем мощностью 11кВт. Двигатель приводит в действие два спаренных шестеренных насоса. Масло от насосов подается на главный распределитель. Этот распределитель направляет масло на один

управляющий распределитель (расход 40 л/мин) или на оба управляющих распределителя (по 20 л/мин на каждый). На каждом из распределителей есть манометр и клапан для настройки максимального давления.

Рядом с масляным баком 15л располагается радиатор вентилятором для охлаждения масла.

### ТЕХНИЧЕСКИЕ ХАРАКТЕРИСТИКИ МАСЛОСТАНЦИИ

Номинальное давление	<b>150 бар (15 МПа)</b>
Максимальное давление	<b>200 бар (20 МПа)</b>
Производительность при использовании одного инструмента	<b>20 или 40 л/мин</b>
Производительность при использовании двух инструментов	<b>20 л/мин</b>
Объем масляного бака	15 л
Мощность приводного двигателя	11 кВт
Напряжение	380В
Резьба на выходе распределителя для подключения рукавов	G1/2" с внешним торцевым уплотнением
Рукава в комплекте	нет
Масса (без масла, без упаковки)	139 кг
Масса (без масла, в упаковке)	194 кг
Габаритные размеры в упаковке (LxVxH), мм	1000x600x1300
Используется промышленное масло И-20А, "ВМГЗ" или аналоги. Подбирается в зависимости от температуры окружающей среды.	



Гидравлическая схема

Цена актуальна на странице сайта <https://kratonshop.ru/dvuhpotochnaya-maslostantsiya-mgs150-40kd-r-2-15l-380v-dlya-dinamicheskogo-instrumenta.php>