

ООО "Торговый дом "Кратон"
г. Санкт-Петербург, тел.: 8 (812) 642-10-04
<https://kratonshop.ru/>

МАСЛОСТАНЦИЯ

С ЭЛЕКТРОПРИВОДОМ

МГС250-6.0-Э-2-40л-380В
МГС250-10.0-Э-2-100л-380В
МГС250-50.0-Э-2-300л-380В

Руководство по эксплуатации



Санкт-Петербург
2023г.

1. НАЗНАЧЕНИЕ

Гидравлическая насосная станция с электроприводом является профессиональным оборудованием, предназначенным для совместной работы с гидравлическим инструментом двустороннего действия с соответствующими параметрами.

2. ТЕХНИЧЕСКИЕ ХАРАКТЕРИСТИКИ

Характеристики \ Модель	МГС250-6.0-Э-2-40л-380В	МГС250-10.0-Э-2-100л-380В	МГС250-50.0-Э-2-300л-380В
Мощность приводного двигателя, кВт	3	5.5	22
Номинальное давление, бар (МПа)	250 (25)	250 (25)	250 (25)
Предел измерения манометра, бар (МПа)	600 (60)	600 (60)	600 (60)
Объем масляного бака, л	40	100	300
Производительность, л/мин (при давлении от 0 до 700бар)	6.0	10.0	50.0
Настройка максимального давления	от 25 до 250 бар	от 25 до 250 бар	от 25 до 250 бар
Регулировка расхода	нет	нет	да
Насосный блок	аксиальный восьмиплунжерный	аксиальный восьмиплунжерный	аксиальный восьмиплунжерный
Распределитель	золотниковый электромагнитный трехпозиционный четырёхлинейный без гидрозамка	золотниковый электромагнитный трехпозиционный четырёхлинейный без гидрозамка	золотниковый электромагнитный трехпозиционный четырёхлинейный без гидрозамка
Удержание давления	нет	нет	нет
Схема подключения электродвигателя	треугольник, звезда	треугольник, звезда	треугольник, звезда
Количество рукавов высокого давления в комплекте	-	-	-
Резьба на плите распределителя для присоединения рукавов	внутренняя М18х1.5	G1/2" внутренняя цилиндрическая трубная	внутренняя М27х2
Питание электродвигателя, В	380	380	380
Питание катушек электромагнитов распределителя, В	220	220	220
Вес (без масла, без упаковки), кг	52	99	271
Вес (без масла, в упаковке), кг	70	130	360
Габаритные размеры в упаковке (LxВxH), мм	560x440x880	640x640x1100	1300x950x1050
Используется индустриальное масло "ВМГЗ" или аналоги. Направление вращения двигателя не имеет значения.			

3. УСТРОЙСТВО

3.1. Маслостанция состоит из масляного бака 8, на крышке 10 которого установлены гидравлический блок управления 7, распределитель 3 и приводной электродвигатель 1.

3.2. Масляный бак 8 выполнен в виде сварной герметичной емкости. В задней части крышки бака 10 имеется отверстие для заливки масла закрытое пробкой 11. На задней стенке бака 8 расположено смотровое окошко для контроля уровня масла, а в нижней задней части сливное отверстие закрытое пробкой. Внутри бака размещен плунжерный насос высокого давления с всасывающим фильтром.

3.3. Гидравлический блок управления 7 предназначен для распределения гидравлических потоков и снабжен манометром 2 для определения гидравлического давления в системе. С лицевой стороны блока управления 7 имеется два резьбовых отверстия, в которые устанавливаются быстроразъемные соединения (опционально) для подсоединения двух рукавов высокого давления (опционально).

С правой стороны блока управления 7, имеется регулировочный винт, закрытый пластиковым колпачком 6, для настройки предельного уровня давления. В состоянии поставки давление настроено примерно на 250бар. Для уменьшения давления: вращайте регулировочный винт против часовой стрелки. Для увеличения давления - закручивайте винт. Если Ваш гидроцилиндр рассчитан на давление менее 250бар, то следует уменьшить рабочее давление маслостанции до требуемого уровня, чтобы избежать поломок.

Распределитель 3 имеет три положения. В среднем положении золотника распределителя (когда обе управляющие катушки 4 выключены) напорная линия от насосного блока соединена со сливом. Т.е., при запуске двигателя, масло поступающее из насоса в распределитель будет направлено на слив. При этом давление со стороны гидроцилиндра сохраняется за счет гидрозамка 6.

При подаче питания 220В на одну из управляющих катушек 4, золотник распределителя переключается в одно из крайних положений. При включенном двигателе масло под давлением поступает в один из двух выходов блока управления 7, а второй выход соединен со сливом.

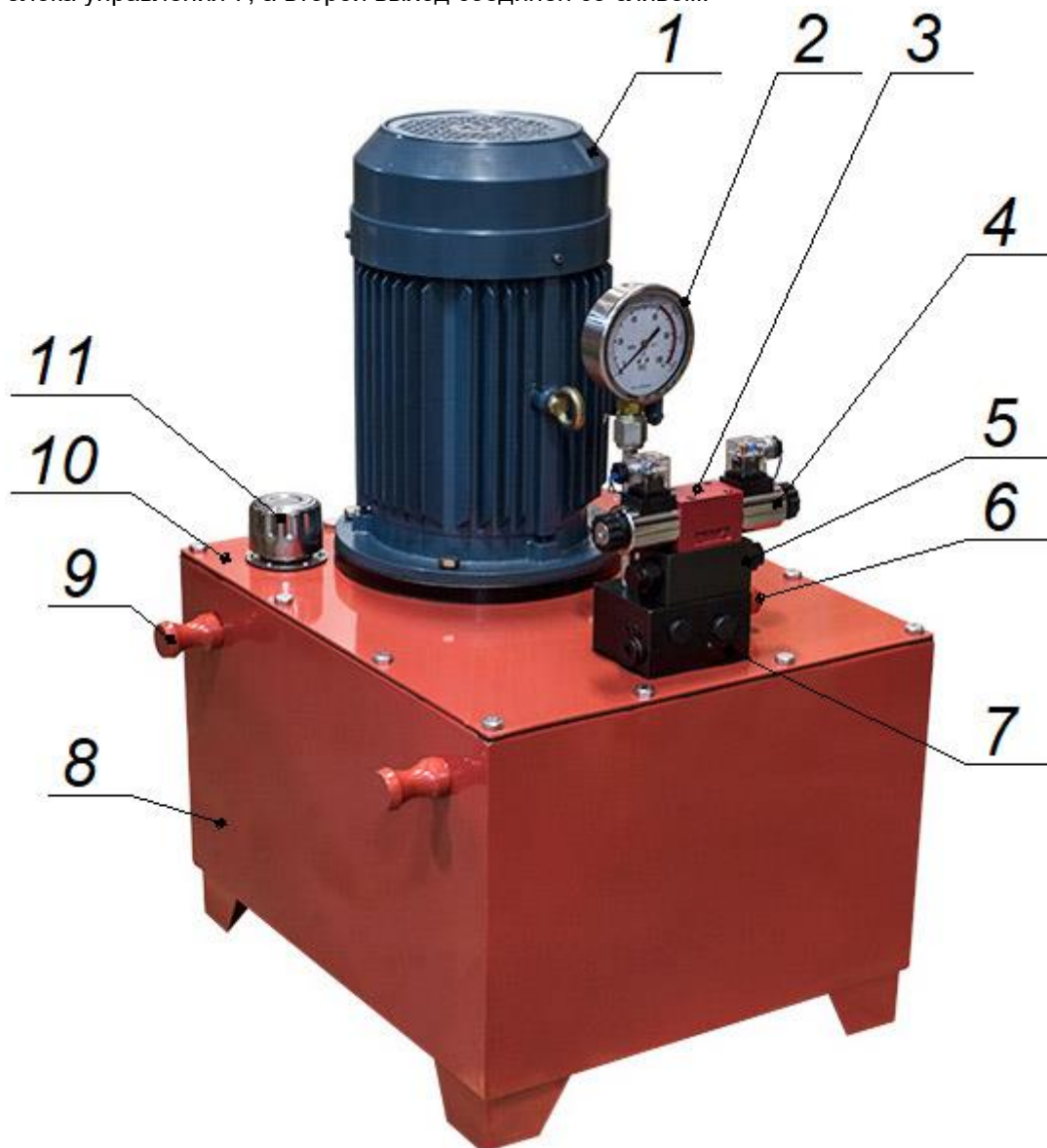


Рис.1 (Устройство маслостанции)

В крайних положениях золотника распределителя 3 масло под давлением подается в одну из рабочих полостей гидроцилиндра двухстороннего действия, при этом вторая полость соединена со сливом.

В среднем положении золотника распределителя 3 насос работает в холостую "на слив". Это дает возможность остановить подачу масла, не выключая двигатель и управлять маслостанцией только переключением распределителя.

Электродвигатель 1 имеет распределительную коробку. В состоянии поставки переключки в распределительной коробке установлены по схеме "треугольник". При данной схеме подключения, двигатель запускается при любом давлении в системе (до 250бар).

Если электросеть, на месте использования маслостанции не имеет большого запаса мощности, для уменьшения нагрузки на сеть, можно установить переключки в распределительной коробке электродвигателя по схеме "звезда". При использовании данной схемы, двигатель маслостанции будет запускаться только до давления 150-180 бар. Если давление в системе превышает 150-180 бар, потребуется уменьшить давление в системе или запускать электродвигатель только в среднем положении распределителя.

Для уменьшения нагрузки на сеть и сохранения возможности запускать двигатель под максимальной нагрузкой, рекомендуется использовать пускатель.

Пускатель, контактор, пакетный выключатель, пульт/педаль управления и кабель питания не входят в комплект поставки.

Для управления катушками распределителя обычно используется двухкнопочный тельферный пульт или двусторонняя педаль. Возможно подключение к автоматическим системам управления.

4. ПОДГОТОВКА К РАБОТЕ

4.1. Проверьте уровень масла в баке. Уровень масла должен доходить до верхней границы глазка. Если уровень масла ниже нормы – долейте масло через заливное отверстие закрытое пробкой. Уровень масла проверяется в исходном положении поршня подключенного гидроцилиндра.

Для увеличения срока службы насосного блока уровень масла должен регулярно подниматься до верхней границы глазка. Это очень важно, т.к. на этом уровне расположен подшипниковый узел насосного блока, который смазывается и охлаждается за счет масла в баке. Если в процессе работы уровень масла не будет подниматься до верхней части глазка, то подшипники могут перегреться и выйти из строя.

ВНИМАНИЕ! Диапазон температур окружающей среды для работы маслостанции -5°...+45°С. Марка масла должна соответствовать температуре, при которой используется маслостанция. Если требуется использовать маслостанцию при минусовых температурах, то следует использовать только морозостойкие гидравлические масла с минимальной вязкостью и выносить маслостанцию из теплого помещения непосредственно перед работой. Если маслостанция "не качает", попробуйте использовать более жидкое масло.

4.2. Подсоедините маслостанцию к рабочему инструменту через рукава высокого давления.

4.3. Подключите электродвигатель согласно схеме, изображенной на шильде двигателя, к пускателю, контактору или пакетному выключателю соответствующей мощности.

5. РАБОТА С ГИДРОЦИЛИНДРОМ С ГИДРАВЛИЧЕСКИМ ВОЗВРАТОМ ШТОКА

ВНИМАНИЕ! При первом пуске необходимо один, два раза провести следующие действия без нагрузки, чтобы удалить воздух из гидравлической системы:

5.1. Подайте электропитание на двигатель маслостанции. Масло от насосного блока поступает в распределитель 3 и идет на слив в масляный бак 8.

5.3. Подайте электропитание на одну из управляющих катушек 4. Распределитель переключится в одно из крайних положений. Масло под давлением поступает в гидроцилиндр, шток начинает перемещаться. Требуется полностью выдвинуть поршень гидроцилиндра, чтобы воздух вышел из штоковой полости гидроцилиндра через сливной рукав в бак маслостанции.

5.4. Отключите подачу питания на управляющую катушку 4.

5.5. Подайте электропитание на другую управляющую катушку 4. Распределитель переключится в другое крайнее положение. Масло под давлением поступает в штоковую полость гидроцилиндра, шток возвращается. Требуется полностью вернуть поршень гидроцилиндра в исходное состояние, чтобы оставшийся воздух вместе с маслом вышел из поршневой полости через сливной рукав в бак маслостанции.

5.6. Когда шток гидроцилиндра вернется в исходное положение, отключите подачу питания на управляющую катушку 4. Распределитель вернется в среднее положение.

5.7. Если шток домкрата выдвигается и возвращается рывками, значит, в домкрате остался воздух. Повторите действия.

5.8. Выключите двигатель.

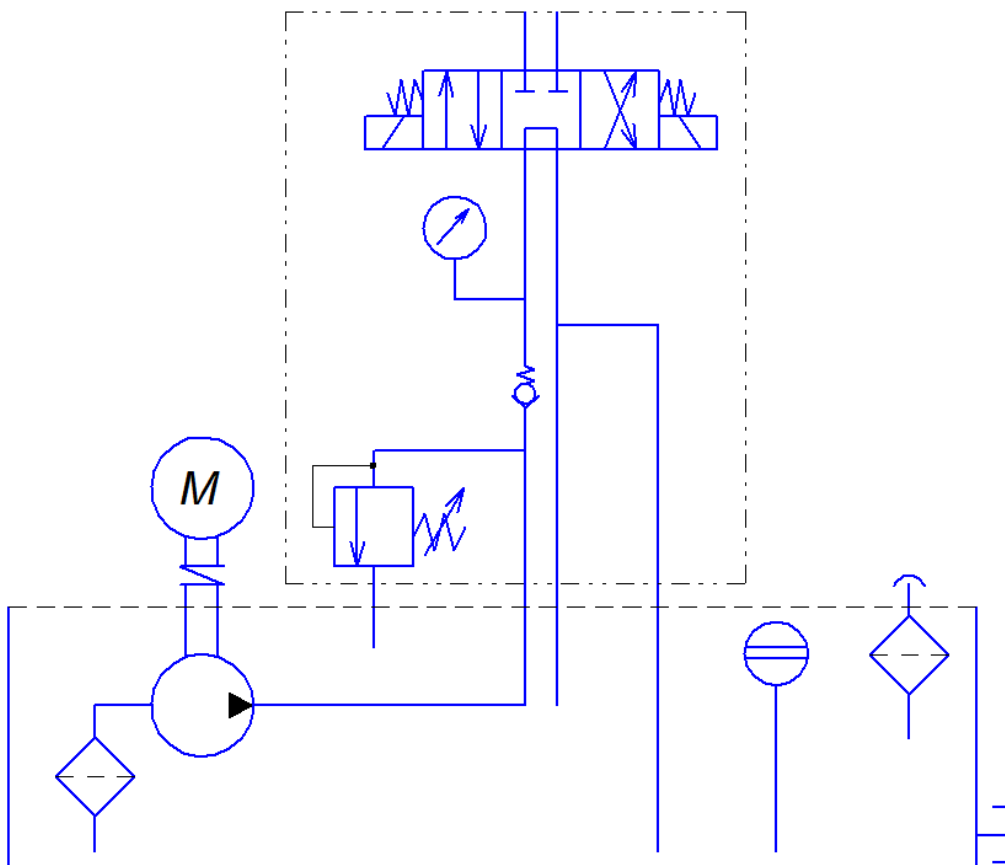


Рис.2 (Гидравлическая схема МГС250-6.0-Э-2-40л-380В, МГС250-10.0-Э-2-100л-380В)

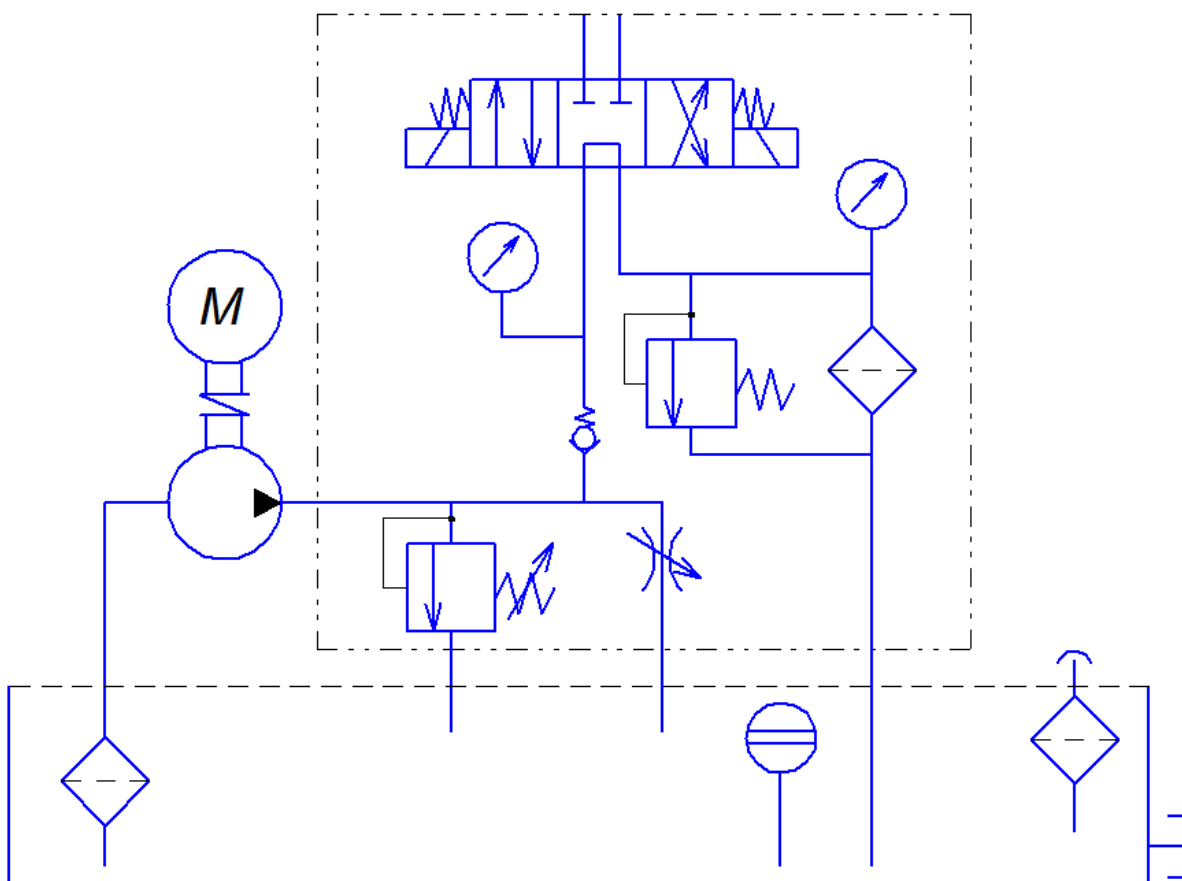


Рис.3 (Гидравлическая схема МГС250-50.0-Э-2-300л-380В)

6. ТЕХНИЧЕСКОЕ ОБСЛУЖИВАНИЕ

- 6.1. Своевременная замена гидравлического масла и соблюдение уровня масла существенно продлевают срок службы маслостанции а также снижает вероятность засорения масляного фильтра и клапанов. Рекомендуется использовать гидравлическое масло "ВМГЗ" или аналоги. При использовании более вязкого (густого) гидравлического масла производительность маслостанции может снижаться, шток гидроцилиндра будет медленнее выдвигаться и возвращаться. Интервал смены масла зависит от многих факторов и подбирается индивидуально. При интенсивной эксплуатации ориентировочный интервал смены масла - 3 месяца. При редкой эпизодической эксплуатации ориентировочный интервал смены масла - 6-9 месяцев.
- 6.2. В процессе эксплуатации маслостанции может потребоваться произвести очистку всасывающего масляного фильтра и маслобака. В большинстве случаев это не требуется и достаточно только полностью слить старое масло и залить новое.
- 6.3. Двигатель и насосный блок не требуют обслуживания.

7. ТЕХНИКА БЕЗОПАСНОСТИ

- 7.1. Внимательно изучите настоящее руководство по эксплуатации и следуйте ему при работе и обслуживании.
- 7.2. Храните данное руководство по эксплуатации в доступном месте.
- 7.3. При подключении станции в сеть электропитания удостоверьтесь, что сеть электропитания имеет **ЗАЗЕМЛЕНИЕ**.
- 7.4. Отсоедините маслостанцию от сети электропитания после использования, а также:
- перед перемещением маслостанции с одного места на другое;
 - перед выполнением любых ремонтных работ на станции или инструменте;
 - перед проверкой или заменой деталей.
- 7.5. Запрещается перемещать инструмент и станцию за электрокабель или рукав высокого давления.
- 7.6. Запрещается отсоединять маслостанцию от сети электропитания за электрокабель.
- 7.7. Запрещается пользоваться маслостанцией необученному персоналу.
- 7.8. Запрещается использовать маслостанцию, если повреждены:
- электрокабель;
 - рукав высокого давления;
 - другие детали.
- 7.9. Запрещается пользоваться неспециализированным удлинителем.

8. ГАРАНТИЙНЫЕ ОБЯЗАТЕЛЬСТВА

- 8.1. Поставщик гарантирует надежную работу станции в течение 12 месяцев со дня ее продажи при условии соблюдения потребителем правил эксплуатации, изложенных в настоящем РЭ.
- 8.2. **Претензии принимаются только при наличии настоящего руководства по эксплуатации с отметкой о дате продажи и штампом организации-продавца.**
- 8.3. Гарантийные обязательства не распространяются на станции с механическими повреждениями, вызванными неправильной эксплуатацией, при наличии следов самостоятельных ремонтных работ, при наличии в баке масла отличного от рекомендуемого.

Штамп магазина:

Модель: _____

Дата продажи: _____