

1. НАЗНАЧЕНИЕ И ОСОБЕННОСТИ КОНСТРУКЦИИ

Насос с электроприводом для опрессовки гидравлических систем модели ОГС-100ЭП-3 (далее "опрессовщик") предназначен для опрессовки различных емкостей и систем трубопроводов при работе в условиях умеренного климата, исполнение У, категория I по ГОСТ 15150-69 в интервале температур окружающей среды от 10° до 35° С.

Его конструкция обеспечивает надежную работу в течение продолжительного времени, т.к. все детали его гидравлической системы изготовлены из нержавеющей материалов, а обратные клапаны всасывающей и нагнетательной систем защищены конструктивно от грязи при всасывании и сливе рабочей жидкости.

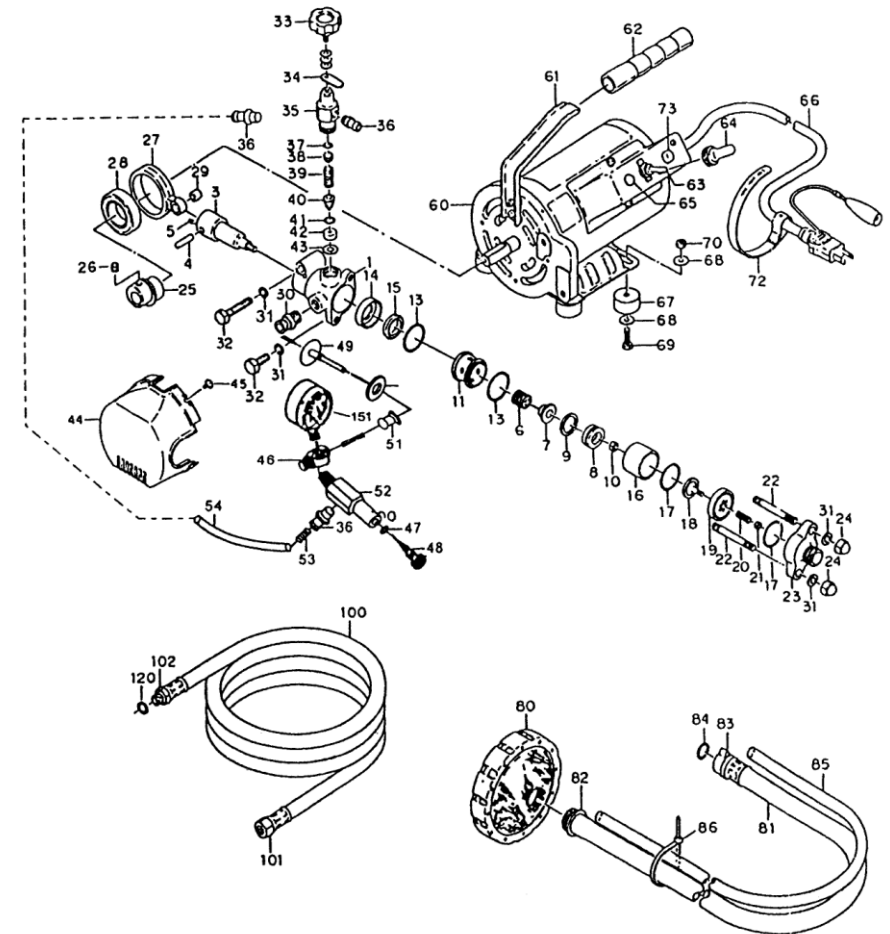
Постоянное рабочее давление в испытываемой системе обеспечивается обратным нагнетательным клапаном, регулируемым вентилем 17, и запорным вентилем 19 на сливе.

2. ТЕХНИЧЕСКИЕ ХАРАКТЕРИСТИКИ

2.1	Максимальное давление МПа (кГс/см ²)	10/100
2.2	Производительность, л/мин	3
2.3	Габаритные размеры ВхЛхН, мм	230х300х200
2.4	Габаритные размеры бака для воды, ВхЛхН, мм Объем бака, л	300х400х300 23
2.5	Масса опрессовщика, привод/комплект, кг	9/13
2.6	Технические характеристики электропривода:	
	Номинальная мощность, Вт	380
	Напряжение, В/Гц	220÷240 / 50
2.7	Водоснабжение	Чистая питьевая вода, макс.температура 40° С
2.8	Размеры подводящего шланга:	
	Длина, мм	2000
	Внутренний диаметр, мм	12
2.9	Размеры шланга высокого давления:	
	Длина, мм	2000
	Присоединительный к испытываемой системе, дюймы	1/2", наружный
2.10	Размеры трубки для слива:	
	Длина, мм	2000
	Внутренний диаметр, мм	8

3. КОМПЛЕКТНОСТЬ

3.1	Насос опрессовочный, шт	1
3.2	Бак для воды и транспортировки, шт	1
3.3	Рукав на всасывании, шт	1
3.4	Рукав высокого давления, шт	1
3.5	Трубка на слив, шт	1
3.6	Фильтр, шт.	1
3.7	Руководство по эксплуатации	1

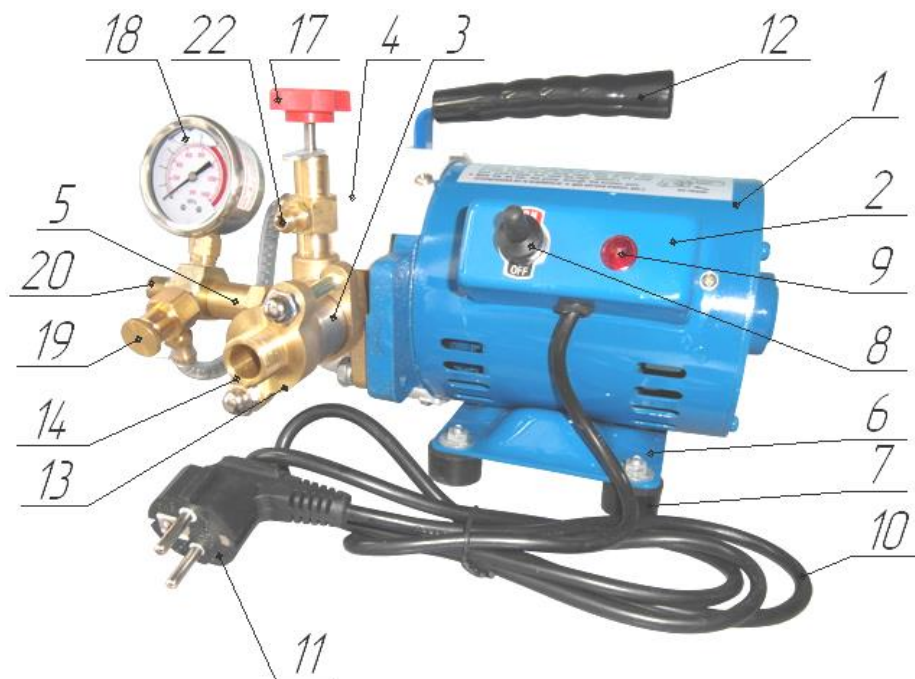


9. ТЕХНИЧЕСКОЕ ОБСЛУЖИВАНИЕ

- 9.1. Не допускайте загрязнения насоса и рабочей жидкости.
- 9.2. Используйте для работы только чистую питьевую воду или гидравлические масла "ВМГЗ", "И-12А", "И-20А" или аналоги.
- 9.3. Периодически проверяйте и очищайте фильтр на заборном шланге.
- 9.4. После работы с водой **ОБЯЗАТЕЛЬНО** удалите воду из гидросистемы опрессовщика, прокачав его в холостом режиме несколько секунд при открытом вентиле 19.
- 9.5. При длительном хранении и, особенно при хранении в помещении с отрицательной температурой **ОБЯЗАТЕЛЬНО** прокачивайте гидравлическую систему опрессовщика промышленным маслом "И-12А", "И-20А" или аналогами.
- 9.6. НЕ ДОПУСКАЕТСЯ:
 - работать с водой при температуре ниже 0°С;
 - оставлять опрессовщик с водой при температуре ниже 0°С.
- 9.7. Для продления службы манжеты и плунжерной втулки рекомендуется периодически смазывать пару трения жидкой или аэрозольной смазкой.
- 9.8. Для предотвращения образования коррозии на шарикоподшипнике плунжера также периодически следует его смазывать.

8. ВОЗМОЖНЫЕ НЕИСПРАВНОСТИ И СПОСОБЫ ИХ УСТРАНЕНИЯ

Неисправность	Возможные причины	Способ устранения
Двигатель не работает. Сигнальная лампа не включена	1. Не подается электропитание на пульт управления	Проверьте подключение штекера в штекерную розетку, целостность сетевого кабеля 10, наличие напряжения в сети электропитания
	2. Не исправен двигатель или тумблер	Обратитесь в сервисный центр
Сигнальная лампа включена, но двигатель не работает	1. Ток поступает на пульт управления, но напряжение слабое	Подключить опрессовщик к стабилизатору напряжения 220В, 50Гц
	2. Не исправен двигатель	Обратитесь в сервисный центр
Течь воды из под кожуха насоса	1. Изношена манжета на плунжере насоса	Обратитесь в сервисный центр
Двигатель работает, однако вода подается без необходимого давления. Расход воды ниже нормы или отсутствует.	1. Недостаточное количество воды подается в насос, подсасывает воздух	Проверьте подводящий шланг для воды. Если подвод воды без давления (самовсасывание), то внутренний диаметр шланга должен быть минимум 12 мм, длина не более 2м, высота всасывания - не более 1м
	2. Вместе с водой в гидравлическую систему насоса попало большое количество воздуха	Заполните подводящий шланг водой (если забор воды происходит из другой емкости и без давления)
	3. Водный фильтр засорился	Очистить фильтр
	4. Вентиль 17 находится в положении соответствующем минимальному давлению	Закрутить вентиль 17, до достижения требуемого давления и зафиксировать флажком.
	5. Клапан вентиля 17 засорился или поврежден	Обратитесь в сервисный центр
	6. Изношено кольцо на поршне насоса, засорились клапаны	Обратитесь в сервисный центр
Непостоянное давление на выходе, нестабильный расход, сильный шум	1. В устройство попал воздух	Проверьте уровень воды в баке, заборный шланг для воды и плотность соединения его с обоими концами
	2. В насос поступает недостаточное количество воды	
	3. Изношены или повреждены детали насоса	Обратитесь в сервисный центр
Насос создает требуемое давление, но не поддерживает его	1. Вентиль 19 функционирует неправильно (загрязнен или поврежден)	Проверьте клапан, удалите грязь, которая могла попасть в клапан
	2. Нагнетательный клапан засорился или поврежден	Обратитесь в сервисный центр



4. УСТРОЙСТВО

4.1. Насос с электроприводом для опрессовки гидравлических систем (далее "опрессовщик") состоит из электродвигателя 1 с пультом управления 2, плунжерного насоса 3 с приводным механизмом закрытым кожухом 4 и распределительного устройства 5.

4.2. Электродвигатель 1 насоса имеет основание 6 с резиновыми опорами 7.

На корпусе электродвигателя установлен пульт управления 2 с тумблером 8 для включения и выключения насоса и сигнальной лампочкой 9 для информации оператора о подключении опрессовщика к сети питания.

К пульту управления подведен кабель 10 со штекером 11 для подключения в сеть электропитания с заземлением. На фланце электродвигателя закреплены плунжерный насос 3 с распределительным устройством 5 и ручка 12 для переноса опрессовщика. На выходном конце вала электродвигателя установлена эксцентриковая втулка с шариковым подшипником, которая служит приводным механизмом для плунжерного насоса 3. Приводной механизм и плунжерный насос 3 закрыты кожухом 4.

4.3. Распределительное устройство 5 включает в себя:

- Систему для забора воды из водопроводной сети или из бака, входящего в комплект поставки;

- Систему для подачи воды под высоким давлением в испытываемую систему.

4.4. Система для забора воды включает в себя корпус 13 с обратным клапаном и приемным штуцером 14 с наружной резьбой 1/2".

К приемному штуцеру подсоединяется подводной шланг 15. При заборе воды из бака на конце шланга устанавливается сетчатый фильтр 16 входящий в комплект поставки.

4.5. Система для подачи воды под высоким давлением включает в себя нагнетательный клапан с вентилем 17 для регулировки давления, манометр 18, вентиль 19 для слива воды и два штуцера:

- выходной 20 с наружной резьбой для присоединения шланга высокого давления 21,

- сливной 22 для подсоединения к нему трубки 23 на слив с внутренним диаметром 8 мм.

5. ПОДГОТОВКА К РАБОТЕ

5.1. Перед подключением опрессовщика к водопроводной сети тщательно проверьте состояние шланга ВД 21 и кабеля 10 со штекером 11. Розетка в сети электропитания должна иметь заземление.

5.2. Проверьте состояние водяного фильтра, если забор воды производится из бака, при необходимости почистите.

5.3. Подсоедините к опрессовщику заборный шланг 15, шланг высокого давления 21 и трубку для слива 23.

5.4. Подсоедините заборный шланг 15 к системе водоснабжения или опустите его в бак с водой. Если подвод воды осуществляется без давления (самовсасывание), то внутренний диаметр шланга должен быть минимум 12 мм, длина не более 2м, высота всасывания - не более 1м.

5.5. Опустите выходной конец шланга ВД 21 и сливную трубку 23 в бак 24, входящий в комплект поставки.

5.6. Откройте вентиль сброса давления 19.

5.7. Выверните регулировочный винт 17 (с красным маховичком).

5.8 Вставьте штекер 11 в розетку сети электропитания с соблюдением ПУЭ и ПТБ. Должна загореться сигнальная лампочка 9.

5.9. Откройте вентиль для подачи воды в заборный шланг 15, если забор воды производится из системы водоснабжения.

5.10. Включите насос тумблером 8. Вода поступает из шланга ВД 21 и из трубки 23 в бак 24.

5.11. Выключите насос тумблером 8, убедившись в работоспособности опрессовщика.

6. НАСТРОЙКА ДАВЛЕНИЯ

6.1. Установите на конец шланга высокого давления любой запорный кран 1/2" выдерживающий давление 100 бар (10 МПа). Кран в комплект не входит.

6.2. Откройте кран.

6.3. Откройте вентиль 19.

6.4. Выверните вентиль 17 в крайнее положение (когда не будет чувствоваться сопротивление пружины предохранительного клапана).

6.5. Опустите выходной конец шланга высокого давления 21 с установленным на нем краном и сливную трубку 23 в бак опрессовщика.

6.6. Включите опрессовщик тумблером 8. Вода поступает из шланга высокого давления и из сливной трубки в бак опрессовщика.

6.7. Закройте кран, установленный на шланге высокого давления. Закройте вентиль 19. Вода через сливную трубку 23 предохранительного клапана сбрасывается в бак опрессовщика.

6.8. Медленно закручивайте вентиль 17 до тех пор, пока не будет достигнуто давление необходимое для испытания гидравлической системы:

- для увеличения давления закручивайте вентиль 17 по часовой стрелке, постоянно контролируя давление по манометру;

- для уменьшения давления выкручивайте вентиль 17 против часовой стрелки.

После настройки давления зафиксируйте вентиль 17 флажком.

6.9. Выключите опрессовщик тумблером 8.

6.10. Сбросьте давление, открыв вентиль 19.

7. РАБОТА

Перед работой обязательно прочитайте разделы 5 и 6.

7.1. Подсоедините выходной конец шланга высокого давления к испытываемой гидравлической системе.

7.2. Включите опрессовщик тумблером 8. Время непрерывной работы электродвигателя опрессовщика зависит от температуры окружающей среды и нагрузки на двигатель и ориентировочно составляет 1 час. Чем выше давление в гидравлической системе, тем больше нагрузка на двигатель. Опрессовщик не снабжен датчиками температуры двигателя, предохранителями и автоматическим отключением при перегреве электродвигателя, поэтому следует контролировать время работы опрессовщика и температуру двигателя.

Если проверяемая гидравлическая система имеет большой объем и на ее заполнение и проверку потребуется время, явно превышающее 1 час, то целесообразнее использовать насос с большей производительностью и меньшим давлением для заполнения системы, а опрессовщик использовать только для повышения созданного давления и испытаний.

7.3. Закройте вентиль 19.

7.4. После доведения давления до требуемого уровня выключите опрессовщик тумблером 8.

7.5. После проведения испытаний вентилем слива 19 сбросьте давление в испытанной гидросистеме.

7.6. После работы необходимо удалить воду из насосного блока, включив опрессовщик с открытым вентилем 19, с отсоединенными шлангами на несколько секунд.

7.7. Отключите опрессовщик от сети электропитания.

7.8. Отсоедините шланг высокого давления от испытанной системы и заборный шланг от водопроводной сети, если использовалась внешняя подводка.

7.9. Отсоедините шланги от опрессовщика.

НАСОС С ЭЛЕКТРОПРИВОДОМ ДЛЯ ОПРЕССОВКИ ГИДРАВЛИЧЕСКИХ СИСТЕМ ИНСТАН ОГС-100ЭП-3

Руководство по эксплуатации



10. ТЕХНИКА БЕЗОПАСНОСТИ

10.1. Внимательно изучите настоящее руководство по эксплуатации и следуйте ему при работе и обслуживании.

10.2. Храните данное руководство по эксплуатации в доступном месте.

10.3. К работе с опрессовщиком допускаются лица, знающие правила эксплуатации оборудования с высоким давлением, изучившие настоящее руководство по эксплуатации и прошедшие инструктаж по технике безопасности.

10.4. Следите за надежным креплением элементов насоса и исправностью напорной линии.

10.5. Проверяйте и периодически очищайте фильтр.

10.6. Не производите ремонт опрессовщика и испытываемой гидравлической системы, находящихся под давлением.

10.7. Не работайте опрессовщиком с неисправным манометром, контролируйте давление в гидравлической системе и не поднимайте его выше уровня, указанного в руководстве по эксплуатации.

10.8. При подключении опрессовщика в сеть электропитания удостоверьтесь, что сеть электропитания имеет **ЗАЗЕМЛЕНИЕ**.

10.9. Отсоединяйте опрессовщик от сети электропитания после проведения испытаний, а так же:

- перед перемещением опрессовщика с одного места на другое;
- перед выполнением любых ремонтных работ на опрессовщике или испытываемой гидросистеме.
- перед проверкой или заменой деталей.

10.10. Запрещается перемещать опрессовщик за электрокабель или рукав высокого давления.

10.11. Запрещается отсоединять опрессовщик от сети электропитания за электрокабель.

10.12. Запрещается использовать опрессовщик, если повреждены:

- электрокабель;
- шланг высокого давления;
- другие детали.

10.13. Запрещается пользоваться неспециализированным удлинителем.

11. ГАРАНТИЙНЫЕ ОБЯЗАТЕЛЬСТВА

11.1. Предприятие гарантирует исправность опрессовщика в течение 12 месяцев со дня его продажи.

11.2. Претензии принимаются только при наличии настоящего РЭ с отметкой о дате продажи и штампом организации, продавшей опрессовщик.

11.3. Гарантийные обязательства по ремонту не распространяются на изделия, которые подвергались разборке, изменялись в конструкции и при повреждениях деталей опрессовщика, вызванных неправильной эксплуатацией.

11.4. Настоящая гарантия не распространяется на повреждения, вызванные естественным износом резинотехнических изделий или перегрузкой.

Штамп магазина:

Дата изготовления: _____

Дата продажи: _____