

ИНСТРУКЦИЯ ПО ЭКСПЛУАТАЦИИ



ООО «PROMA CZ»
ЧЕШСКАЯ РЕСПУБЛИКА
518 01 ДОБРУШКА
МНЕЛЬЧАНЫ 38



ПОВОРОТНЫЙ СТОЛ
OSN – 250

СОДЕРЖАНИЕ



- 1) Комплект поставки.
- 2) Введение.
- 3) Назначение.
- 4) Технические данные.
- 5) Работа со столом.
- 6) Настройка стола.
- 7) Схема стола.
- 8) Техобслуживание и смазка стола.
- 9) Демонтаж при ликвидации.
- 10) Правила техники безопасности.
- 11) Условия гарантии.
- 12) Гарантийный талон.

1) Комплект поставки.

Поворотный стол OSN – 250 поставляется в фанерной упаковке в собранном виде.

2) Введение.

Уважаемый покупатель, мы благодарим Вас за то, что Вы купили поворотный стол **OSN – 250** фирмы «**PROMA**».

Стол оснащен предохранительным оборудованием, предназначенным для защиты обслуживающего персонала и самого оборудования. Однако невозможно предусмотреть все аспекты, связанные с техникой безопасности, поэтому необходимо, чтобы обслуживающий персонал, прежде чем начать работать на станке, внимательно прочитал и изучил данное руководство.

3) Назначение.

Поворотный стол OSN – 250 предназначен для оснащения расточных, фрезерных, сверлильных станков при выполнении операций фрезерования, резьбонарезания и сверления.

Крышка стола разделена на 360° и может быть наклонена на угол 0-90°.

Стол оснащен гаечными ключами, а также предохранительным механизмом вращающейся ручки.

Специально поставляемые делящие головки позволяют точно разделить окружность 360° закрепленной части от 2 до 66, а все деления на два, три и пять - от 67 до 132.

4) Технические данные.

1. Тип.	OSN – 250.
2. Диаметр стола.	250 мм
3. Конус стола.	MkIII
4. Диаметр и глубина центральной рамки.	30 x 6
5. «Т» - образный паз.	12 мм
6. Передача зубчатых колес.	1:90
7. Угол наклона стола.	0 -90°
8. Модуль червячной передачи.	2 мм
9. Деление на окружности стола.	360° (по 1°)
10. Поворот стола при одном повороте ручки	4°
11. Деление нониуса поворота стола	10"
12. Деление нониуса наклона стола	2'

5) Работа со столом.

Маховик (49) всегда поворачивайте по часовой стрелке. Если число оборотов ручного маховика приближается к нужному значению, сделайте один оборот маховика в обратном направлении, а потом снова осторожно установите на нужное значение, для компенсации люфта в червячной передаче.

Для отключения червячной передачи нужно ослабить ручку (65), повернув ее в направлении против часовой стрелки, затем ослабьте ручку (43) и поворачивайте нониус-патрон (40) в направлении по часовой стрелке до тех пор, пока он не освободится. Теперь червячный вал (59) отсоединен от управления столом (1) для того, что бы стало возможным его ручное вращение. Для включения червячной передачи вставьте обратно патрон (40) и закрепите ручку (65).

Стол зажимается в нужном положении с помощью затягивания ручек (25) и (14). Ослабив их можно освободить стол.

С помощью вращения маховика после освобождения ручки (43) стол будет вращаться.

Стол оснащен шкалой, показывающей угол поворота. Индикатор (5) служит для указания угла поворота. Его можно настроить и установить после освобождения винта (4). После настройки снова затяните винт.

Центральное отверстие стола оснащено конусом Морзе

Передаточное число поворота стола – 1:90, что означает, что если 90 раз повернуть маховик, то это приведет к одному обороту стола. Один оборот

ручного маховика соответствует 4° поворота стола. Микро нониус разделен по $1'$.

Нониус нанесён на патроне (40), минимальное значение – $10''$, это означает, что градусы и минуты считываются на микро-патроне, а секунды – на нониусе.

Стол может быть использован в вертикальном положении.

Стол можно наклонять под углом $0-90^\circ$. Для изменения наклона стола сначала ослабьте два зажимных винта (15), потом с помощью маховика (24) наклоняйте стол в нужное положение, которое считывается на шкале (54) по делению на индикаторном табло(53). Потом зафиксируйте положение стола, затянув винты (15).

Данный поворотный стол оснащен зажимными винтами для фиксации горизонтального и вертикального положения (18 и 60).

б) Настройка стола.

1) Настройка червячной передачи:

Осуществляется с помощью специальной гайки (51). Снимите маховик (49) и прокладку (52). Затягивайте гайку (51) до тех пор, пока вал, а вместе с ним и стол, не начнут поворачиваться. Не перекрутите гайку! Вставьте обратно прокладку и установите маховик.

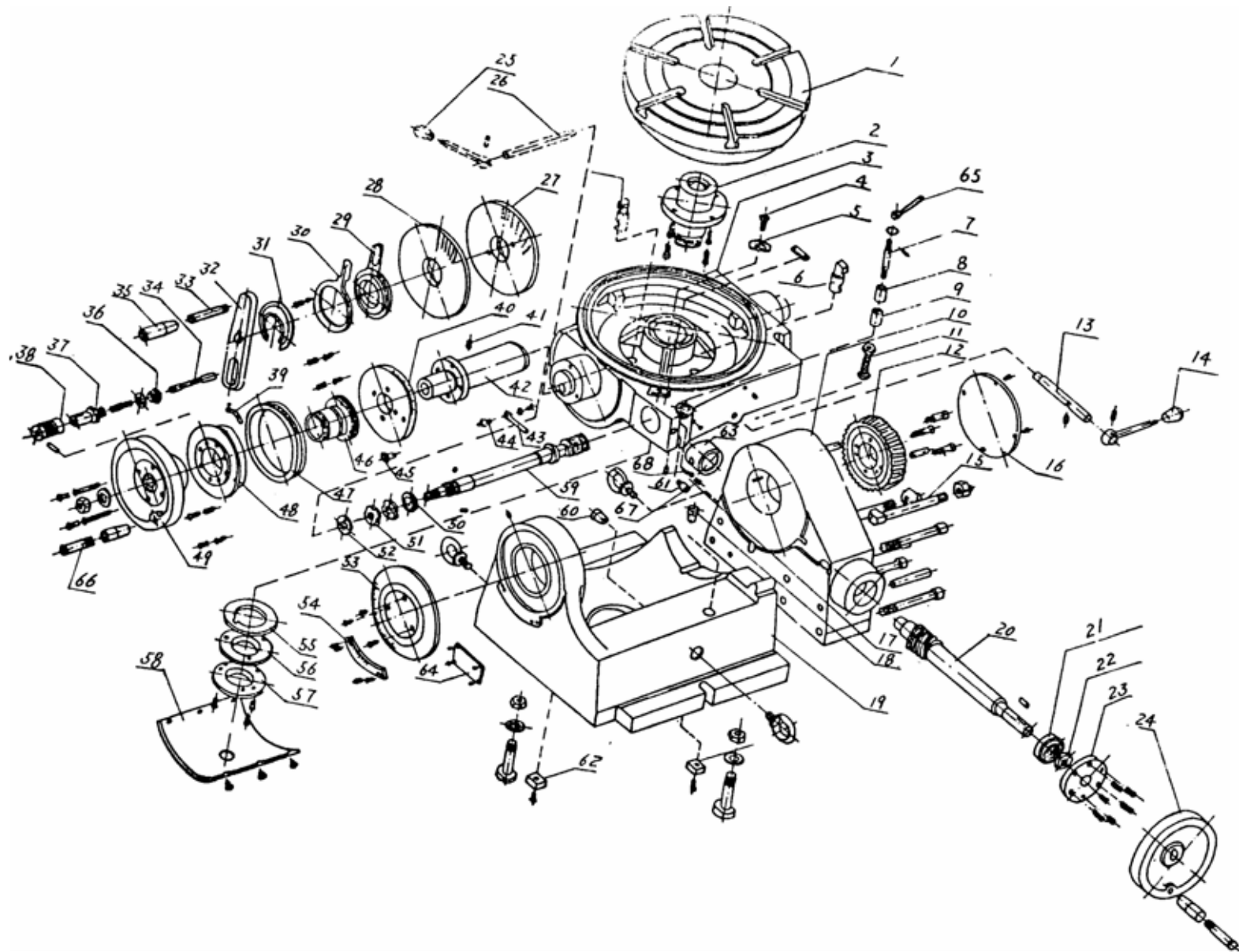
2) Настройка эксцентрикового вала стола:

Штифт с резьбой (17) устанавливает ротацию эксцентрикового вала (42). Если при повороте маховика ход червячного вала не плавный, нужно выкрутить установочный винт (67) и с помощью штифта с резьбой установить плавный ход вала.

3) Установка нулевой позиции микро-патрона:

Соединение между микро-патроном и червячным валом обеспечивается двумя плоскими пружинами. При установке с помощью ручки (43) затяните на задней стороне нониус-патрона (40) червячный вал, после чего медленно вращайте микро-патрон (47) так, чтобы его установить на ноль нониус-патрона. После этой настройки освободите вал ручкой (43).

7) Схема стола.



8) Техобслуживание и смазка стола.

Уделяйте внимание всем трущимся поверхностям во время транспортировки стола и его эксплуатации. Никогда не стучите по столу и по обрабатываемому материалу, это может привести к потере точности.

После окончания работы очистите все поверхности от пыли, стружки охлаждающей эмульсии и других веществ и нанесите на поверхность оборудования машинное масло, чтобы избежать коррозии.

Внимание! Перед началом эксплуатации заполните картер червячной передачи стола маслом. Во время эксплуатации стола проверяйте его уровень с помощью указателя уровня масла. Рекомендуемыми сортами масла стола являются:

MOBIL-DTE medium,
ESSO-Teresso 46,
SHELL-Tellus oil 46.

9) Демонтаж и ликвидация.

Ликвидация станка после окончания срока его службы:

демонтируйте все детали станка и рассортируйте их в соответствии с классом отходов (сталь, чугун, цветные металлы, резина) передайте их для профессиональной ликвидации.

10) Правила техники безопасности.

Общие положения.

Указания по технике безопасности, имеющиеся в данном руководстве, можно разделить на 3 категории:

Опасность – Предупреждение – Предостережение

Они имеют следующее значение:

ОПАСНОСТЬ

Несоблюдение данных инструкций опасно для жизни.

ПРЕДУПРЕЖДЕНИЕ

Несоблюдение данных инструкций может привести к серьезным травмам или к повреждению оборудования.

ПРЕДОСТЕРЕЖЕНИЕ (призыв к осторожности)

Несоблюдение данных инструкций может привести к повреждению оборудования или к небольшим ранениям.

Основные положения техники безопасности.

ПРЕДУПРЕЖДЕНИЕ.

- Ни при каких обстоятельствах не касайтесь незащищенными руками или иными предметами вращающихся деталей или инструментов.
- Следите за тем, чтобы Ваши пальцы не попали под вращающиеся механические части.
- Во время работы на вашем оборудовании будьте внимательны – можно поскользнуться на масле или охлаждающей жидкости.
- Не разбирайте стол, если это не предусмотрено руководством по эксплуатации.
- В том случае, если на вашем оборудовании работают несколько работников, не приступайте к работе, пока не согласуете свои действия с другими работниками.
- Не ремонтируйте стол способами, которые могли бы причинить ущерб его безопасности.
- Если Вы сомневаетесь в правильности прохождения техпроцессов, обращайтесь к ответственному работнику.

ПРЕДОСТЕРЕЖЕНИЕ - ПРИЗЫВ К ОСТОРОЖНОСТИ.

- Регулярно осуществляйте проверку оборудования в соответствии с руководством по обслуживанию.
- Проверяйте оборудование, чтобы убедиться в том, что оно работает нормально и не причинит вреда обслуживающему персоналу.
- Не допускайте загрязнения, повреждения, исправления или удаления табличек по технике безопасности. В случае если табличка будет утеряна или станет неразборчивой, пошлите нашей фирме номер поврежденной таблички (номер, указанный в нижнем правом углу таблички). Мы вышлем Вам новую табличку, которую следует поместить на прежнее место.

Одежда и личная безопасность.

ПРЕДОСТЕРЕЖЕНИЕ - ПРИЗЫВ К ОСТОРОЖНОСТИ.

- Длинные волосы должны быть собраны и уложены под головной убор во избежание попадания их под механические части оборудования.
- Используйте защитное оснащение (шлемы, очки, специальную обувь).

- В случае расположения каких-либо предметов над головой в Вашем помещении – носите каску.
- Всегда надевайте защитную маску, если при обработке образуется пыль.
- Всегда надевайте специальную рабочую одежду.
- Пуговицы и крючки на рукавах рабочей одежды всегда должны быть застегнуты - во избежание попадания свободной части одежды под механические части оборудования.
- В том случае, если Вы носите галстук или аналогичные свободные дополнения к одежде, следите за тем, чтобы они не накрутились на приводные механизмы.
- Вставляя и вынимая обрабатываемые изделия и инструменты, также убирая стружку с рабочего места, используйте соответствующее оснащение, чтобы не поранить руки острыми гранями и горячими обрабатываемыми компонентами.
- Не работайте на оборудовании в состоянии алкогольного или наркотического опьянения.
- Не работайте на оборудовании, если вы подвержены головокружениям, обморокам, находитесь в ослабленном состоянии.

Правила техники безопасности для обслуживающего персонала.

Не работайте на оборудовании до тех пор, пока не ознакомились с содержанием руководства по обслуживанию.

ПРЕДУПРЕЖДЕНИЕ.

- Не устраняйте брызги охлаждающей жидкости во время работы станка.
- Удаление стружки с инструментов никогда не производите обнаженными руками – пользуйтесь рукавицами и щеткой.
- Не вытирайте обрабатываемую деталь и не удаляйте стружку незащищенными руками или тряпкой во время работы оборудования. Остановите станок и воспользуйтесь щеткой.
- При манипуляции с деталями, с которыми трудно управиться в одиночку, используйте помощь ассистента.
- Не пользуйтесь подъемным механизмом или краном и не осуществляйте работы стропальщика, если Вы не имеете на это официально выданного разрешения.
- Во время работы подъемных механизмов или подъемного крана убедитесь, что вблизи этих машин нет препятствий. Всегда используйте стандартные стальные тросы и чалки, соответствующие переносимой нагрузке.
- Проверяйте цепи, подъемное оборудование и другие средства для подъема перед использованием. Поврежденные части отремонтируйте или замените новыми.

- Обеспечьте меры противопожарной безопасности при работе с горючими материалами или смазочно-охладительным маслом.
- Не работайте на станке во время сильной грозы.

Правила техники безопасности для крепления обрабатываемых деталей и инструментов.

ПРЕДУПРЕЖДЕНИЕ.

- Всегда используйте инструменты, предназначенные для данной работы и в соответствии со спецификацией вашего оборудования.
- В случае износа инструментов, замените их как можно скорее, т.к. они часто становятся причиной травм или повреждения оборудования.
- В случае если используемые принадлежности не относятся к рекомендуемым, узнайте у производителя возможность их использования на данном оборудовании.
- Предотвращайте попадание пальцев или рук в механизмы тисков.
- При подъеме тяжелых деталей пользуйтесь соответствующими подъемными устройствами.

10) Гарантийные условия.

На инструменты и станки марки «PROMA» предоставляется гарантия сроком на 12 месяцев со дня продажи при условии работы оборудования 8 часов в день. (Для предъявления рекламации необходимо предоставить правильно заполненное гарантийное письмо и документы на приобретение оборудования).

1. Гарантия не распространяется на дефекты, возникшие в случае:

- использования неоригинальных запасных частей, не одобренных производителем;
- очевидных нарушений условий эксплуатации оборудования, непрофессионального обращения, перегрузки, применения неправильных приспособлений или непригодных рабочих инструментов, в результате вмешательства постороннего лица, естественного износа или же повреждения при транспортировке;
- неудовлетворительного условия хранения оборудования, невыполнения периодических профилактических работ, если неисправность вызвана механическим повреждением, включая случайное, при форс-мажорных обстоятельствах (пожар, стихийное бедствие и т.д.).

2. Гарантийными работами не являются:

- сборка оборудования, пуско-наладочные работы;

- периодическое профилактическое обслуживание, подстройка узлов и агрегатов, смазка и чистка оборудования, замена расходных материалов. Эти работы не требуют специальной подготовки от исполнителя и могут быть выполнены самим пользователем оборудования, руководствуясь инструкцией по эксплуатации (в указанных случаях покупателю может быть оказана бесплатная телефонная поддержка).

3. Производитель оставляет за собой право вносить изменения в конструкцию станка, не влияющие на функциональность оборудования.

4. Настоящие гарантийные обязательства не покрывают возможного ущерба от потери прибыли или иных косвенных потерь, упущенной выгоды, связанных с неисправностью оборудования.

5. Рекламации предъявляйте в том торговом предприятии, в котором инструмент или станок был куплен. Или пошлите станок в собранном виде в адрес сервисной мастерской.

6. Гарантийный ремонт оборудования производится в условиях сервисной мастерской, транспортные расходы при этом несет покупатель. В исключительных случаях гарантийный ремонт может производиться на территории покупателя, в этом случае проезд двух сотрудников сервисной службы и проживание в гостинице оплачивается покупателем на основании предъявленных покупателю документов, подтверждающих соответствующие расходы в течение 3-х банковских дней со дня выполнения гарантийных работ. Покупатель обеспечивает бронирование, оплачивает гостиницу и проездные документы на обратную дорогу для сотрудников сервисной мастерской. Покупатель обязуется возместить затраты на проезд из расчета ж/д. билета (купейный вагон), если расстояние от г. Москвы до места проведения работ менее 500 км или авиационного билета (эконом класса), если расстояние до места проведения работ свыше 500 км.

7. В случае необходимости замены каких-либо частей оборудования поставщик обязуется без промедления произвести замену соответствующей части оборудования или всего оборудования, в зависимости от характера недостатков, уведомив об этом покупателя посредством факсимильной связи с указанием примерно необходимого для этого срока. Не считается промедлением со стороны поставщика время, необходимое для доставки и заказа соответствующего оборудования или части оборудования с завода-изготовителя в случае отсутствия соответствующего оборудования или частей оборудования на складе поставщика. Если в течение срока, необходимого для замены части оборудования, оно вследствие необходимости такой замены, не могло использоваться в этот период, гарантийный срок продлевается на такой же период.

8. Если при проведении ремонта не будет обнаружен дефект, относящийся к гарантии, то собственник оборудования возмещает расходы, связанные с работами специалиста сервисной службы.

Гарантийное письмо.

(Направляется в адрес поставщика в случае возникновения гарантийного случая).

Наименование покупателя _____

Фактический адрес покупателя _____

Описание неисправностей обнаруженных в ходе эксплуатации оборудования:



ООО «ПРОМА»
Центральный сервис –

ГАРАНТИЙНЫЙ ТАЛОН.

Изделие:	
Тип:	
Дата:	Произ. номер:
Печать и подпись	№ рем. : Дата:
	№ рем. : Дата: