

15092025-2.0



# **ПАСПОРТ И РУКОВОДСТВО ПО ЭКСПЛУАТАЦИИ ШТАБЕЛЕР ЭЛЕКТРИЧЕСКИЙ САМОХОДНЫЙ QDA-EM**





## Оглавление

<b>1. Описание и работа .....</b>	<b>3</b>
<b>1.1 Назначение изделия .....</b>	<b>3</b>
<b>1.2 Технические характеристики .....</b>	<b>4</b>
<b>2. Использование по назначению .....</b>	<b>10</b>
<b>2.1 Эксплуатация .....</b>	<b>10</b>
<b>2.2 Использование и обслуживание батареи .....</b>	<b>12</b>
<b>2.3 Распространенные неисправности.....</b>	<b>13</b>
<b>2.4 Транспортировка .....</b>	<b>14</b>
<b>2.5 Меры предосторожности.....</b>	<b>14</b>
<b>3. Гарантийные обязательства .....</b>	<b>15</b>

**ВНИМАНИЕ!** Вся информация, приведенная в данном руководстве, основана на данных, доступных на момент печати. Производитель оставляет за собой право вносить изменения в конструкцию изделия без предварительного уведомления, если эти изменения не ухудшают потребительских свойств и качества продукции.

## 1. Описание и работа

### 1.1 Назначение изделия

Электрический самоходный штабелер QDA-EM предназначен для транспортировки паллетированного груза. Движение вперед, назад и подъем груза производится с помощью электропривода. Штабелер отличается экономичностью, малым весом, безопасностью и надежностью, низким уровнем шума, отсутствием загрязнения окружающей среды.

#### Условия эксплуатации:

1. Электрический штабелер подходит для работы на твердых и ровных поверхностях в помещениях. Не подходит для использования на склонах или неровностях, где на поверхности могут встречаться кочки, ямы и мусор, которые могут помешать вращению колес.

2. Высота над уровнем моря не более 1200 метров;

3. Температура окружающего воздуха не должна превышать +40°C и не должна быть ниже 0°C;

4. При температуре окружающей среды +40°C относительная влажность должна быть не более 50%, но допускается более высокая относительная влажность при более низкой температуре.

5. Запрещается использовать штабелер в легковоспламеняющихся, взрывоопасных, кислотных, щелочных или других едких средах.

Данное руководство содержит инструкции по использованию изделия и необходимую информацию для его правильной и безопасной эксплуатации. Сохраните данное руководство для дальнейшего использования!

**ВНИМАНИЕ!** Владелец и пользователь изделия должны прочесть данное руководство и понять все инструкции в нем до начала его эксплуатации.

**ВНИМАНИЕ!** Эксплуатация и обслуживание изделия должны производиться в соответствии с инструкциями, представленными в данном руководстве. Другие виды эксплуатации рассматриваются как несоответствующие техническим параметрам и могут причинить вред людям, изделию или имуществу. Изделие не следует эксплуатировать в пожароопасных или взрывоопасных зонах, местах с высоким риском коррозии или высокой концентрацией пыли.

#### Ответственность владельца

В настоящем руководстве по эксплуатации под «владельцем» подразумевают любое физическое или юридическое лицо, которое либо само использует изделие, либо его используют от его имени. В отдельных случаях (например, при лизинге или аренде) владельцем считается лицо, которое в соответствии с действующим договором между владельцем и пользователем изделия выполняет обязанности по эксплуатации.

Владелец должен гарантировать, что изделие используется только в целях, для которых оно предназначено, и что опасность для жизни и здоровья пользователя и третьих сторон исключена. Кроме того, необходимо соблюдать правила техники безопасности, а также правила эксплуатации, обслуживания и ремонта. Владелец должен гарантировать, что все пользователи изделия ознакомились с данным руководством по эксплуатации и поняли его.

В случае несоблюдения руководства по эксплуатации гарантийные условия могут быть аннулированы. То же самое относится к случаям, когда пользователь или третьи лица не по назначению используют изделие без разрешения отдела по обслуживанию клиентов изготовителя.

### Монтаж дополнительного оборудования

Монтаж или установка дополнительного оборудования, которое влияет на эксплуатационные характеристики изделия, требует письменного разрешения изготовителя.

## 1.2 Технические характеристики

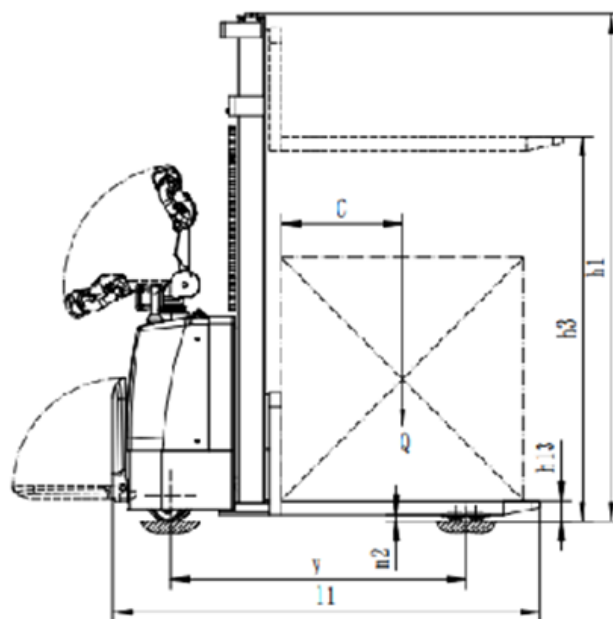


Рис. 1

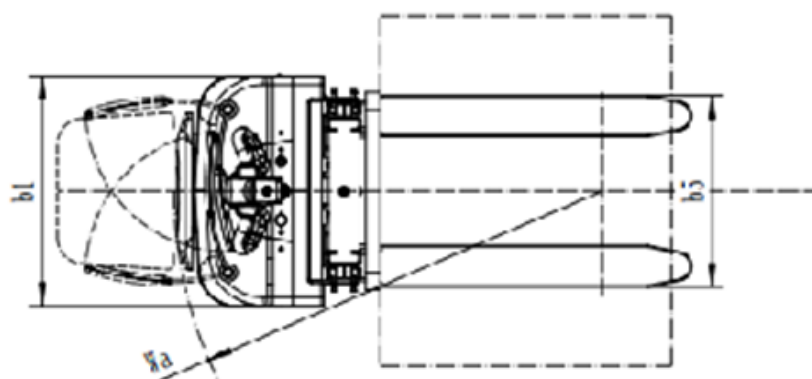


Рис. 2

### Модели на свинцово-кислотном аккумуляторе

Модель	QDA15-EM			
Тип питания	Электрический			
Тип управления	Стоя на платформе			
Грузоподъемность, кг	1500	1500	1500	1500
Центр загрузки, С, мм	500	500	500	500
Артикул	<b>1050933</b>	<b>1050934</b>	<b>1050935</b>	<b>1050936</b>
Высота подъема, h3, мм	<b>1600</b>	<b>2500</b>	<b>3000</b>	<b>3500</b>
Высота, мачта опущена, h1, мм	2080	1840	2090	2340
Высота, мачта поднята, h4, мм	2080	3060	3560	4060
Высота свободного подъема, h2, мм	1600	-	-	-
Высота подхвата, h13, мм	90	90	90	90
Размеры вил, s/e/l, мм	60/150/1150	60/150/1150	60/150/1150	60/150/1150
Общая ширина вил, b5, мм	560	560	560	560
Радиус поворота, Wa, мм	1488			
Колесная база, Y, мм	1230			
Тип колес	Полиуретан			
Количество колес, передние/задние, х – ведущее колесо	1x + 2/4			
Размер колеса, переднее, мм	ø80x70			
Размер колеса, ведущее, мм	ø210x70			
Дополнительное колесо (баланса), мм	ø114x56			
Дорожный просвет, m2, мм	30			
Ширина колеи, передняя, b10, мм	428			
Ширина колеи, задняя, b11, мм	585			
Ширина прохода с паллетом 1000x1200, поперек, Ast, мм	2055			
Ширина прохода с паллетом 800x1200, вдоль, Ast, мм	2105			
Скорость движения, с грузом/без груза, км/ч	4/4,3			
Скорость подъема, с грузом/без груза, мм/с	80/110			
Преодолеваемый уклон, с грузом/без груза, %	4/10			
Общая длина, l1, мм	1840			
Общая ширина, b1, мм	820			
Напряжение/емкость аккумулятора, В/Ач	24 / 125			
Тип управления приводом	DC			
Рабочий тормоз	Электромагнитный			
Мощность тягового двигателя, кВт	0,75			
Мощность двигателя подъема, кВт	2,2			
Сервисный вес (с аккумулятором), кг	620			
Рулевое управление	Механическое			

Модель	QDA20-EM			
Тип питания	Электрический			
Тип управления	Стоя на платформе			
Грузоподъемность, кг	2000	2000	2000	2000
Центр загрузки, С, мм	500	500	500	500
Артикул	<b>1051207</b>	<b>1051209</b>	<b>1051211</b>	<b>1051213</b>
Высота подъема, h3, мм	<b>1600</b>	<b>2500</b>	<b>3000</b>	<b>3500</b>
Высота, мачта опущена, h1, мм	2080	1750	2000	2250
Высота, мачта поднята, h4, мм	2080	2955	3455	3955
Высота свободного подъема, h2, мм	1600	450	450	450
Высота подхвата, h13, мм	90	90	90	90
Размеры вил, s/e/l, мм	60/150/1150	60/150/1150	60/150/1150	60/150/1150
Общая ширина вил, b5, мм	570	570	570	570
Радиус поворота, Wa, мм	1455			
Колесная база, Y, мм	1200			
Тип колес	Полиуретан			
Количество колес, передние/задние, x – ведущее колесо	1x + 2/4			
Размер колеса, переднее, мм	ø80x70			
Размер колеса, ведущее, мм	ø210x70			
Дополнительное колесо (баланса), мм	ø114x56			
Дорожный просвет, m2, мм	30			
Ширина колеи, передняя, b10, мм	428			
Ширина колеи, задняя, b11, мм	585			
Ширина прохода с паллетом 1000x1200, поперек, Ast, мм	2050			
Ширина прохода с паллетом 800x1200, вдоль, Ast, мм	2100			
Скорость движения, с грузом/без груза, км/ч	3,6/4,2			
Скорость подъема, с грузом/без груза, мм/с	75/125			
Преодолеваемый уклон, с грузом/без груза, %	3/10			
Общая длина, l1, мм	1840			
Общая ширина, b1, мм	820			
Напряжение/емкость аккумулятора, В/Ач	24 / 125			
Тип управления приводом	DC			
Рабочий тормоз	Электромагнитный			
Мощность тягового двигателя, кВт	0,75			
Мощность двигателя подъема, кВт	2,2			
Сервисный вес (с аккумулятором), кг	780			
Рулевое управление	Механическое			

## Модели на Li-ion аккумуляторе

Модель	QDA15-EM Li-ion			
Тип питания	Электрический			
Тип управления	Стоя на платформе			
Грузоподъемность, кг	1500	1500	1500	1500
Центр загрузки, С, мм	500	500	500	500
Артикул	<b>1050937</b>	<b>1050938</b>	<b>1050939</b>	<b>1050940</b>
Высота подъема, h3, мм	<b>1600</b>	<b>2500</b>	<b>3000</b>	<b>3500</b>
Высота, мачта опущена, h1, мм	2090	1840	2090	2340
Высота, мачта поднята, h4, мм	2090	3060	3560	4060
Высота подхвата, h13, мм	90	90	90	90
Размеры вил, s/e/l, мм	60/142/1150	60/142/1150	60/142/1150	60/142/1150
Общая ширина вил, b5, мм	550	550	550	550
Радиус поворота, Wa, мм	1470/1880 (с платформой)			
Колесная база, Y, мм	1225			
Тип колес	Полиуретан			
Размер колеса, переднее, мм	ø80x70			
Размер колеса, ведущее, мм	ø210x70			
Дополнительное колесо (баланса), мм	ø115x56			
Дорожный просвет, m2, мм	50			
Ширина колеи, передняя, b10, мм	428			
Ширина колеи, задняя, b11, мм	585			
Ширина прохода с паллетом 1000x1200, поперек, Ast, мм	2315			
Ширина прохода с паллетом 800x1200, вдоль, Ast, мм	2265			
Скорость движения, с грузом/без груза, км/ч	3,5/3,5			
Скорость подъема, с грузом/без груза, мм/с	80/120			
Преодолеваемый уклон, с грузом/без груза, %	3/6			
Общая длина, l1, мм	1850/2260(с платформой)			
Общая ширина, b1, мм	790			
Напряжение/емкость аккумулятора, В/Ач	24 / 90			
Тип управления приводом	DC			
Рабочий тормоз	Электромагнитный			
Мощность тягового двигателя, кВт	0,75			
Мощность двигателя подъема, кВт	2,2			
Сервисный вес (с аккумулятором), кг	620			
Рулевое управление	Механическое			

Модель	QDA20-EM Li-ion			
Тип питания	Электрический			
Тип управления	Стоя на платформе			
Грузоподъемность, кг	2000	2000	2000	2000
Центр загрузки, С, мм	500	500	500	500
Артикул	<b>1051208</b>	<b>1051210</b>	<b>1051212</b>	<b>1051214</b>
Высота подъема, h3, мм	<b>1600</b>	<b>2500</b>	<b>3000</b>	<b>3500</b>
Высота, мачта опущена, h1, мм	2080	1750	2000	2250
Высота, мачта поднята, h4, мм	2080	2955	3455	3955
Высота свободного подъема, h2, мм	1600	450	450	450
Высота подхвата, h13, мм	90	90	90	90
Размеры вил, s/e/l, мм	60/150/1150	60/150/1150	60/150/1150	60/150/1150
Общая ширина вил, b5, мм	570	570	570	570
Радиус поворота, Wa, мм	1455			
Колесная база, Y, мм	1200			
Тип колес	Полиуретан			
Количество колес, передние/задние, x – ведущее колесо	1x + 2/4			
Размер колеса, переднее, мм	ø80x70			
Размер колеса, ведущее, мм	ø210x70			
Дополнительное колесо (баланса), мм	ø114x56			
Дорожный просвет, m2, мм	30			
Ширина колеи, передняя, b10, мм	428			
Ширина колеи, задняя, b11, мм	585			
Ширина прохода с паллетом 1000x1200, поперек, Ast, мм	2050			
Ширина прохода с паллетом 800x1200, вдоль, Ast, мм	2100			
Скорость движения, с грузом/без груза, км/ч	3,6/4,2			
Скорость подъема, с грузом/без груза, мм/с	75/125			
Преодолеваемый уклон, с грузом/без груза, %	3/10			
Общая длина, l1, мм	1840			
Общая ширина, b1, мм	820			
Напряжение/емкость аккумулятора, В/Ач	24 / 90			
Тип управления приводом	DC			
Рабочий тормоз	Электромагнитный			
Мощность тягового двигателя, кВт	0,75			
Мощность двигателя подъема, кВт	2,2			
Сервисный вес (с аккумулятором), кг	780			
Рулевое управление	Механическое			

Кривые грузоподъемности

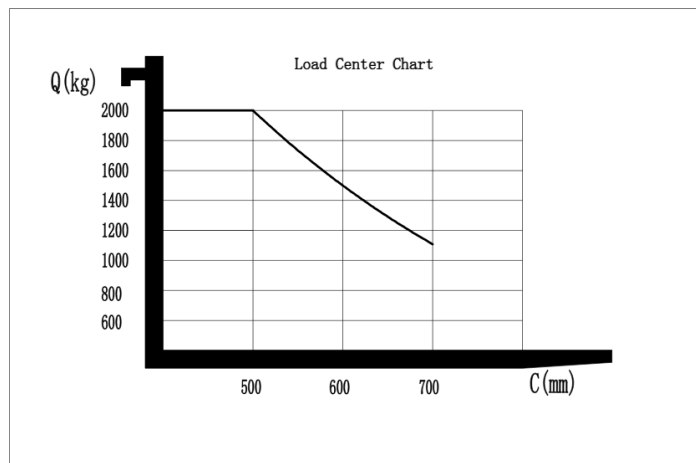
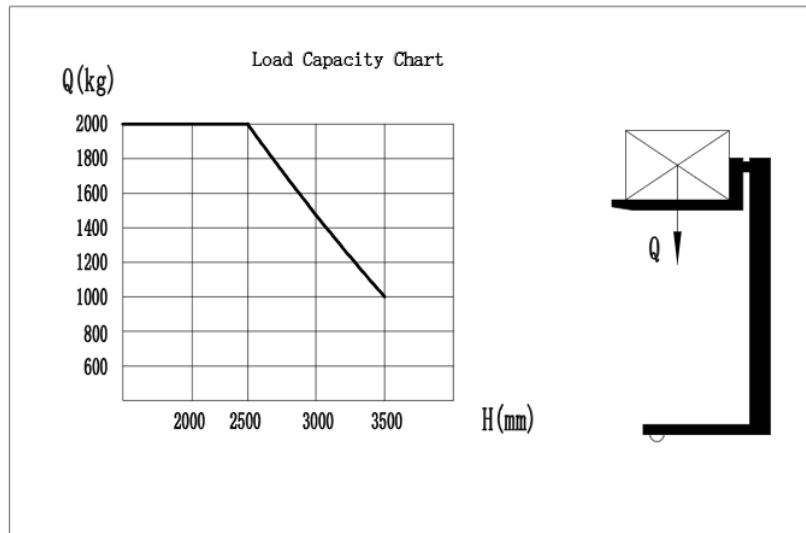
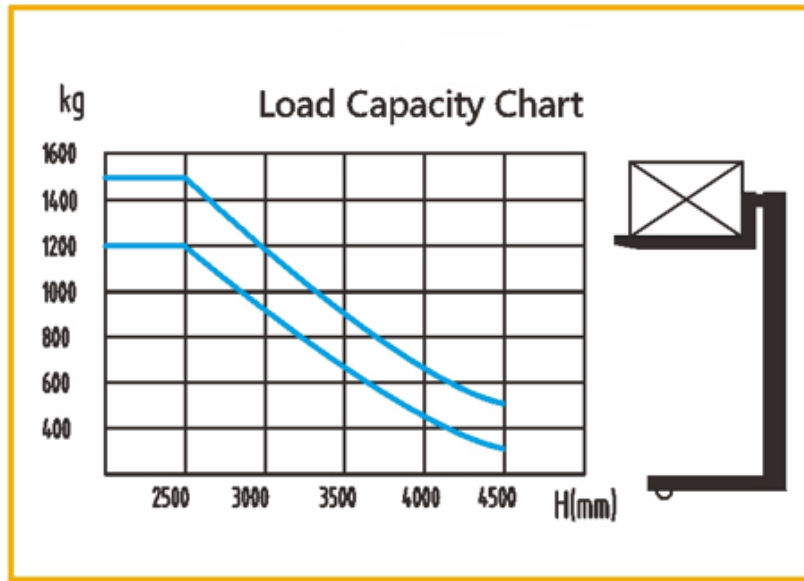


Рис. 3, 4, 5

## 2. Использование по назначению

### 2.1 Эксплуатация

Правильная эксплуатация обеспечит вам большое удобство в работе. Неправильное управление штабелером может привести к неисправности штабелера, повреждению иного имущества, угрозе вашей личной безопасности.

Перед эксплуатацией тщательно проверьте исправность штабелера, отсутствие утечек масла в гидравлических трубопроводах, исправность всех колес и отсутствие каких-либо ударов. Категорически запрещается эксплуатировать штабелер с любыми неисправностями.

#### Приборная панель

Приборная панель оснащена выключателем питания, выключателем блокировки и индикатором заряда аккумулятора, которые являются основными элементами управления. См. рисунок 6.

**Выключатель питания:** слегка нажав кнопку питания, поверните кнопку питания по часовой стрелке на 5-10 градусов. Кнопка питания автоматически поднимется. Это означает, что питание включено. Нажмите кнопку питания еще раз, чтобы выключить питание.

**Ключ:** вставьте ключ питания в отверстие электрического замка двери и поверните его по часовой стрелке примерно на 90 градусов, чтобы запустить штабелер. В противном случае штабелер остановится.

**Индикатор заряда аккумулятора:** состояние аккумулятора отображается только при нажатии кнопки питания и включения ключа. Загорается трехцветный индикатор.

А. Если индикатор горит зеленым, это указывает на то, что заряда достаточно для нормального использования.

В. Если индикатор горит желтым, необходимо зарядить аккумулятор как можно быстрее из-за низкого заряда.

С. Если индикатор красный, пожалуйста, немедленно зарядите аккумулятор.

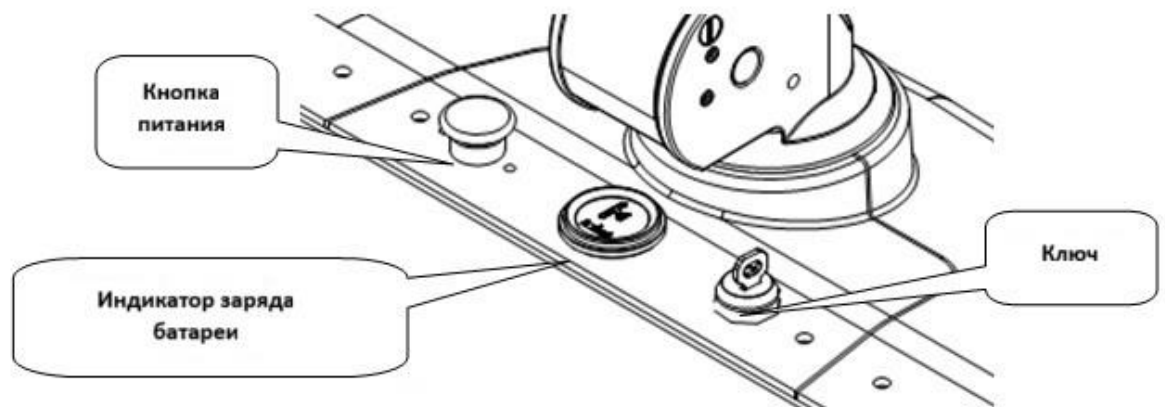


Рис. 6

#### Движение вперед/назад

Для управления скоростью используются левая и правая ручки акселератора. Их можно поворачивать вперед или назад большим пальцем левой или правой руки.

Рис. 7

А. Для движения вперед нажмите ручки по часовой стрелке. Сила нажатия влияет на скорость движения. Отпустите ручки, и они вернутся в исходное положение, штабелер снизит скорость до полной остановки.

В. Для движения назад нажмите ручки против часовой стрелки. Сила нажатия влияет на скорость движения. Отпустите ручки, и они вернутся в исходное положение, а штабелер снизит скорость до полной остановки.

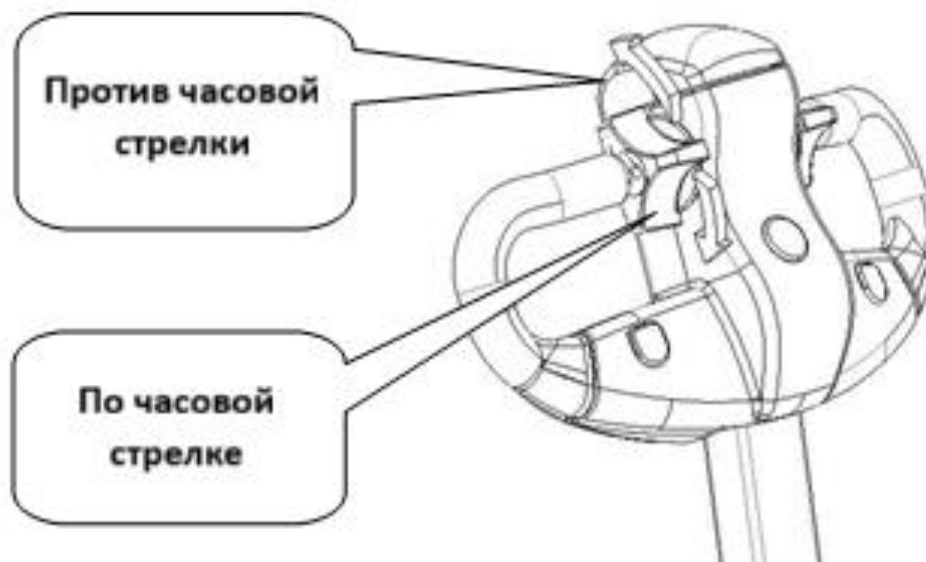


Рис. 7

#### **Кнопка аварийного заднего хода**

Кнопка аварийного заднего хода расположена в верхней части рукояти управления. См. рисунок 8.

При нажатии или касании кнопки аварийного заднего хода штабелер начнет движение в противоположном направлении.



Рис. 8

**Переключатель подъема, переключатель опускания, гудок.** См. рисунок 9.

Переключатель подъема расположен справа на рукояти управления. Нажмите этот переключатель, чтобы поднять вилы.

Переключатель опускания расположен слева на рукояти управления. Нажмите этот переключатель, чтобы опустить вилы.

Переключатель гудка расположен посередине на рукояти. Нажмите этот переключатель, чтобы раздался звуковой сигнал.

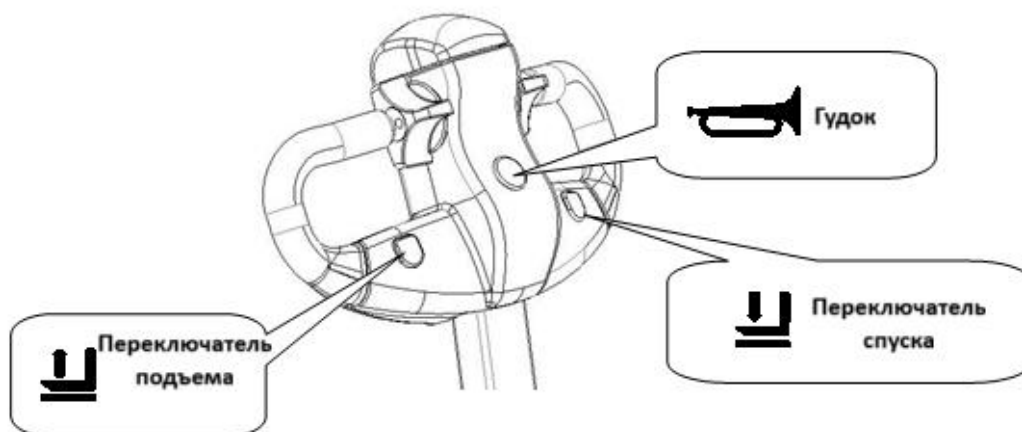


Рис. 9

### Движение и торможение

Рукоятка управления имеет три зоны: А, В и С. Зоны А и С являются зонами торможения.

Тормоз включается, когда рукоятка управления находится в зоне А или С.

Когда рукоятка управления находится в зоне В, штабелер может управляться в обычном режиме.

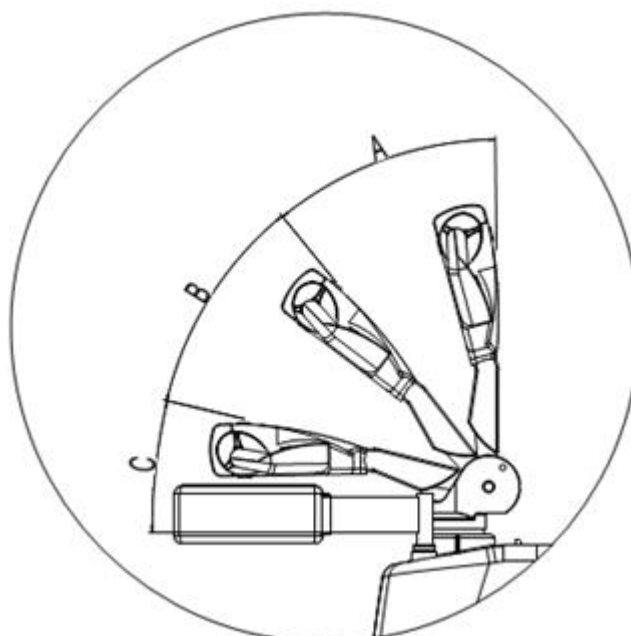


Рис.10

## 2.2 Использование и обслуживание батареи

1. Своевременно заряжайте аккумулятор для поддержания заряженного состояния. Несвоевременная зарядка и эксплуатация аккумулятора при низком уровне заряда может повредить аккумулятор.

2. Тщательно проверяйте надежность соединения и регулярно очищайте поверхность клемм для обеспечения хорошего контакта.
3. Не используйте сухую ткань и волокна для очистки аккумулятора во избежание возникновения статического электричества, способного привести к взрыву.
4. Не закрывайте вентиляционные отверстия аккумулятора, а также не допускайте попадания воды в аккумулятор. В противном случае это приведет к повышению давления в аккумуляторе и может привести к взрыву.
5. Категорически запрещается размещать металлические токопроводящие материалы рядом с клеммами аккумулятора во избежание короткого замыкания на обоих концах аккумулятора, что может привести к возгоранию аккумулятора.
6. Не используйте метод короткого замыкания для проверки заряда аккумулятора.
7. Отсоедините или снимите отрицательный провод аккумулятора, если аккумулятор не используется в течение длительного времени. Храните аккумулятор в сухом месте, защищенном от низких температур, если он полностью заряжен. Для поддержания его работоспособности необходимо ежемесячно подзаряжать его соответствующим зарядным устройством.
8. Не используйте зарядное устройство неоригинальных марок.
9. Не допускайте внешних механических повреждений аккумулятора.
10. Для защиты штабелера при замене аккумулятора необходимо использовать аккумулятор оригинальной марки.
11. Утилизация отработанных аккумуляторов должна осуществляться в строгом соответствии с местными законами и правилами переработки. Сдавайте отработанные аккумуляторы в специально отведенные места.

### 2.3 Распространенные неисправности

Неисправность	Возможная причина	Решение
При включении питания не загорается дисплей.	Перегорел предохранитель 10А на панели электроцита или поврежден выключатель питания.	Замените предохранитель или переключатель питания.
Не достигается максимальная высота подъема.	Недостаточно гидравлического масла.	Добавьте гидравлическое масло.
Гидравлическая система работает с шумом, вилы не поднимаются и не опускаются.	Электромагнитный клапан гидравлического насоса засорен или застрял.	Снимите сердечник клапана, очистите его бензином или керосином.
После включения питания на дисплее загорается индикатор, но вилы не поднимаются.	Перегорел предохранитель цепи 175А или поврежден контроллер защиты батареи.	Замените предохранитель или контроллер защиты аккумулятора. Если он снова вышел из строя, следует проверить цепь на наличие короткого замыкания или повреждения устройства.
Утечка масла.	Повреждение или неисправность уплотнения/шайбы, ослаблено ниппельное соединение.	Замените уплотнитель новым и затяните соединение.

## 2.4 Транспортировка

Штабелер упакован в деревянный ящик, в процессе транспортировки не допускается его переворачивание, размещение вверх дном или столкновение при подъеме и погрузке груза. Не допускайте повреждения внешней поверхности штабелера при распаковке.

## 2.5 Меры предосторожности

1. Внимательно ознакомьтесь с руководством по эксплуатации, чтобы хорошо знать характеристики штабелера.
2. Во избежание повреждения груза и штабелера не нажимайте переключатель подъема/опускания и не переключайте его слишком быстро и часто во время движения транспортного средства вперед/назад.
3. Не трясите рукоятку слишком быстро и часто.
4. Не загружайте тяжелые предметы на вилы слишком быстро.
5. Перегрузка строго запрещена, это может привести к травме или другим несчастным случаям.
6. Размещайте грузы по центру загрузки вилок для обеспечения безопасности при подъеме/опускании, в противном случае можно повредить вилы или вызвать падение груза.
7. Грузы должны быть плотно упакованы.
8. Не держите грузы на вилах слишком долго.
9. Категорически запрещается делать резкие повороты в узких проходах. Оператор должен поддерживать низкую скорость при повороте для обеспечения безопасности персонала и грузов.
10. Паркуйте штабелер только в разрешенной зоне с полностью опущенными вилами.
11. Не позволяйте никому стоять или проходить под грузом или подъемным механизмом.
12. Штабелер предназначен для работы на ровной поверхности, не оставляйте его на склоне на длительное время.
13. Не превышайте номинальную грузоподъемность. В противном случае это приведет к проскальзыванию колес и повреждению колес и двигателя, а также к повреждению груза и угрозе безопасности людей.
14. Все электрические соединения и разъемы должны быть защищены от воды. После попадания воды их следует быстро очистить и высушить.
15. Не допускайте использования штабелера при напряжении ниже указанного 20,4 В.
16. Не подключайте электропитание переменного тока напрямую, если штабелер не оборудован встроенным зарядным устройством.
17. К эксплуатации и ремонту штабелера допускаются только обученные и уполномоченные специалисты.
18. Поддерживайте низкую скорость штабелера и максимальное расстояние перемещения в пределах 2 м при высоте подъема вилок более 500 мм.

### 3. Гарантийные обязательства

Всю необходимую документацию на продукцию можно получить, обратившись в филиал или к представителю/дилеру в вашем регионе/стране.

Гарантийный срок устанавливается 12 месяцев или 1200 моточасов со дня продажи конечному потребителю.

Полезный срок эксплуатации – 5 (пять) лет при условии соблюдения всех правил эксплуатации и технического обслуживания.

Консервация оборудования не предусмотрена заводом изготовителем.

#### Общие условия гарантии

Гарантийное обслуживание осуществляется, если причиной неисправности оборудования стало использование заводом изготовителем некачественных материалов, нарушение технологии производства, допущение брака оборудования и его отдельных узлов, агрегатов и составных частей. Устранение неисправности может быть осуществлено проведением ремонта или замены неисправной детали/узла агрегата, а также оборудования в целом (только для случаев, когда ремонт и восстановление оборудования невозможно осуществить).

При этом право выбора выполнять ремонт либо замену, а также каким способом выполнять ремонт, принадлежит работникам сервисного центра.

Замененные детали переходят в собственность сервисного центра. Гарантийный срок на детали и комплектующие агрегата, замененные либо отремонтированные в рамках гарантийного обслуживания, истекает одновременно с истечением гарантийного срока на оборудование.

В целях определения причин отказа и/или характера повреждений изделия производится диагностика оборудования сроком 10 рабочих дней с момента поступления оборудования в сервисный центр. По результатам диагностики принимается решение о ремонте изделия, либо отказе в обслуживании. При этом изделие принимается на диагностику только в полной комплектации, при наличии паспорта с отметкой о дате продажи и штампом организации-продавца.

#### Гарантийные обязательства не распространяются на:

1. Ущерб, причиненный другому оборудованию, работающему в сопряжении с данной техникой;
2. Быстроизнашивающиеся запасные части;
3. Обычный (нормальный) износ оборудования в процессе эксплуатации;
4. Поломки, которые возникли после использования оборудования совместно с другим не подходящим для этого оборудованием;
5. Поломки, вызванные форс-мажорными обстоятельствами, несчастными случаями, стихийными бедствиями, преднамеренными или неосторожными действиями собственника оборудования или привлеченными им лицами или третьих лиц, в том числе при осуществлении транспортировки. А также любым внешним воздействием (физическим, химическим, электрическим), небрежностью в обращении, самостоятельным ремонтом (модификацией), пренебрежением в

обслуживании и хранении, несоблюдением регламента технического обслуживания;

6. Поломки, вызванные неправильным пониманием инструкции по эксплуатации, сознательным или случайным, равно как и ее несоблюдением.

**Гарантийные обязательства полностью аннулируются в случаях:**

1. Истечения срока гарантии;
2. Наличия повреждений, вызванных попаданием внутрь агрегата посторонних предметов, веществ, жидкостей, частиц и пыли;
3. Наличия разрушения деталей со следами химической коррозии, а также механических повреждений;
4. Несоблюдения правил эксплуатации оборудования либо его использования не по назначению;
5. Установки и эксплуатации заведомо неисправного оборудования или в условиях, противоречащих правилам его эксплуатации;
6. Использования неподходящих и неодобренных заводом изготовителем запасных частей, агрегатов и элементов;
7. Наличия прямых и косвенных следов сборки-разборки оборудования и его составных частей;
8. Образования дефекта в результате замены запасных частей или при обслуживании оборудования специалистами не авторизованного сервисного центра;
9. Использования рабочих жидкостей (масла, смазки, топлива, и иных ГСМ), марка которых не соответствует указанной в паспорте (инструкции по эксплуатации), либо при их загрязнении и неудовлетворительном качестве.

**Порядок подачи рекламаций:**

Гарантийные рекламации принимаются в течение гарантийного срока. Для этого запросите у организации, в которой вы приобрели оборудование, бланк для рекламации и инструкцию по подаче рекламации.

Оборудование, отосланное дилеру или в сервисный центр в частично или полностью разобранном виде, под действие гарантии не подпадает. Все риски по пересылке оборудования дилеру или в сервисный центр несет владелец оборудования.

Другие претензии, кроме права на бесплатное устранение недостатков оборудования, под действие гарантии не подпадают.

**ВНИМАНИЕ: Гарантия не распространяется на технику, не имеющую в паспорте или сервисном листе отметок о дате и месте продажи, предпродажной подготовке, а также о прохождении всех плановых ТО, предписанных по регламенту.**

Гарантийное обслуживание осуществляется организацией, выполняющей периодическое техническое обслуживание механизма. Доставка гарантийной техники до сервисного центра и обратно осуществляется силами владельца и за его счет.

Оборудование, не имеющее маркировки, с нечитаемыми и поврежденными информационными табличками (шильдиками) сервисным центром не принимается.

Торговая организация несет ответственность по условиям настоящих гарантийных обязательств только в пределах суммы, уплаченной покупателем за данное изделие.

***При обращении в Службу сервиса владелец обязан предоставить Гарантийный талон, Сервисный паспорт, товарно-финансовые документы и акт рекламации. Серийный номер и модель передаваемой в ремонт техники должны соответствовать указанным в гарантийном талоне.***

### **РАСШИРЕННАЯ ГАРАНТИЯ!**

Для данного оборудования есть возможность продлить срок гарантии на 1 (один) год.

Для этого зарегистрируйте оборудование в течение 60 дней со дня приобретения на официальном сайте группы компаний TOR INDUSTRIES **www.tor-industries.com** (раздел «сервис») и оформите до года дополнительного гарантийного обслуживания. Подтверждением предоставления расширенной гарантии является Гарантийный сертификат.

**Гарантийный сертификат действителен только при наличии документа, подтверждающего приобретение.**

#### **Перечень комплектующих с ограниченным сроком гарантийного обслуживания.**

**ВНИМАНИЕ!** На данные комплектующие расширенная гарантия не распространяется.

<b>Комплектующие</b>	<b>Срок гарантии</b>
Перепускной клапан и сальники	6 месяцев
Колеса и подшипники	гарантия отсутствует
Аккумулятор и зарядное устройство	6 месяцев
Тормозная система	6 месяцев
Элементы управления	1 год



Информация данного раздела действительна на момент печати настоящего руководства. Актуальная информация о действующих правилах гарантийного обслуживания опубликована на официальном сайте группы компаний TOR INDUSTRIES **www.tor-industries.com** (раздел «сервис»).

**СЕРВИСНЫЙ ПАСПОРТ  
ПАСПОРТНЫЕ ДАННЫЕ**

МОДЕЛЬ:

СЕРИЙНЫЙ НОМЕР:

ДАТА ПРОДАЖИ:

 /  / 

ГАРАНТИЙНЫЙ СРОК:

**ИНФОРМАЦИЯ О ПРОДАВЦЕ:**

КОМПАНИЯ:

АДРЕС:

КОНТАКТЫ:

 ТЕЛ: 
**СЕРВИСНЫЕ ОТМЕТКИ**

М.П.

Настоящим удостоверяем выполнение всех контрольных операций и испытаний. Техника полностью укомплектована, исправна и готова к эксплуатации.

ДАТА

**ОТМЕТКИ О ПРОХОЖДЕНИИ ТО И РЕМОНТА**

Регламент ТО

--	--	--	--	--	--	--

Регламент ТО

--	--	--	--	--	--	--

Регламент ТО

--	--	--	--	--	--	--

Регламент ТО

--	--	--	--	--	--	--

Гарантийный ремонт

--	--	--	--	--	--	--

Плановый ремонт

--	--	--	--	--	--	--

Дата прохождения ТО

--	--	--	--	--	--	--

Исполнитель

--	--	--	--	--	--	--

Покупатель ознакомился с правилами безопасности и эксплуатации данного изделия, с условиями гарантийного обслуживания. Покупатель получил Руководство (паспорт) на русском языке. Техника (оборудование) получена в исправном состоянии, без видимых повреждений в полной комплектности, претензий по качеству не имею.

Покупатель

М.П.