

www.KratonShop.ru

ИНСТРУКЦИЯ ПО ЭКСПЛУАТАЦИИ

Оригинальная инструкция

Ленточнопильный станок

Модель: G5013W

(Фотография может незначительно отличаться от реального станка)



ВНИМАНИЕ!!!

Перед запуском станка поменяйте масло в редукторе.
Эксплуатация станка с отсутствием масла приводит к разрушению
редуктора!!!

Перед установкой и запуском станка ознакомьтесь с приведённой ниже инструкцией!

ОПИСАНИЕ МАШИНЫ

Ленточнопильный станок G5013W – устройство, используемое для резки металлических элементов. Он используется в металлургической промышленности и ремесленных учреждениях. Рычаг, поворачивающийся в обе стороны, обеспечивает оптимальный диапазон резки. Ленточнопильный станок оснащен системой охлаждения. Регулируемая нижняя гидравлическая подача. Тиски с быстрым выпуском позволяют заменить элемент, не тратя лишнее время.

- Рычаг ленточнопильного станка выполнен из профилированного высокопрочного чугуна, обеспечивает жёсткость во время работы и поглощает любого рода вибрации.
- Три скорости работы ленты регулируются блокирующей планкой.
- Поворачивающиеся в обе стороны тиски обеспечивают резку материала под углом +45° и -60° (двойные скосы).
- Необходимый угол наклона ленты придаётся узлом подшипников качения.
- За прямолинейность резки отвечает узел подшипников, направляющих ленту.
- Чугунный рабочий стол с тисками, закрепляющими материал, и рычаг станка, прикрепленный к нему, обеспечивают устойчивость устройства.
- Электрическая установка отвечает всем требованиям СЕ. Станок оборудован блоком розетка - вилка, который выполняет функцию главного выключателя.
- Устройство в стандартной комплектации оснащено быстрозажимными тисками и ограничителем заготовки.

ТЕХНИЧЕСКИЕ ХАРАКТЕРИСТИКИ

Размер полотна [мм]	1640 x 13 x 0,65
Натяжение полотна	Механическое (ручное)
Скорость полотна [м/мин]	23, 34, 54
Регулировка спуска рамы	Бесступенчатое с помощью гидроцилиндра
Отклонение рамы	-45 °, - 60 °
Питание [V]	230 или 400
Мощность главного двигателя [кВт]	0,55
Частота [Hz]	50
Оборотная скорость двигателя [об/мин]	1440
Размеры [мм]	942 x 442 x 548
Полотно	13 x 1640 мм
Конструкция	Чугун

Допустимые размеры обрабатываемых элементов

ОСОБЕННОСТИ СТАНКА:

1. специально спроектированная горизонтальная и вертикальная ленточная пила;
2. предлагается три скорости для резки металла, пластика и дерева;
3. автоматически отключается после резки;
4. градуировка для диагонального зажима;
5. тихая работа;
6. Быстросъемный зажим легко закрепляет заготовку;
7. встроенная полка для хранения инструментов;
8. основание оборудовано колёсиками для лёгкого перемещения.

ЗНАЧЕНИЕ СТРУЖКИ

Стружка - лучший показатель правильной скорости подачи материала. Обращайте на неё внимание и в соответствии с наблюдениями регулируйте скорость подачи. Если она тонкая или стёрта в порошок – увеличьте скорость подачи или снизьте скорость полотна.

Сильно подгоревшая стружка – снизьте скорость подачи и/или скорость полотна.

Скрученная, серебристая и тёплая стружка – оптимальная скорость подачи и полотна.

РАСПАКОВКА И ОЧИСТКА

Следует осторожно распаковать машину и вытащить все отдельные части из ящика. Удалить защитный слой со всех неокрашенных поверхностей. Защитный слой можно удалить мягкой тканью, смоченной в керосине (не использовать с этой целью ацетон, бензин и растворители). После очистки следует нанести на неокрашенные поверхности слой высококачественной полироли.

ПРЕДУПРЕЖДЕНИЕ: Если не хватает какой-либо детали, **ЗАПРЕЩЕНО** пытаться собрать, установить и использовать станок до обнаружения или замены детали и должным образом установлены в соответствии с данным руководством.

ЗАПРЕЩАЕТСЯ выбрасывать упаковочные материалы до тех пор, пока тщательно не будет осмотрен станок, идентифицированы все детали и опробована успешная работа.

ПРИМЕЧАНИЕ: Если какая-либо часть повреждена или отсутствует, не включайте станок. Сначала необходимо найти отсутствующую деталь или устранить дефект.

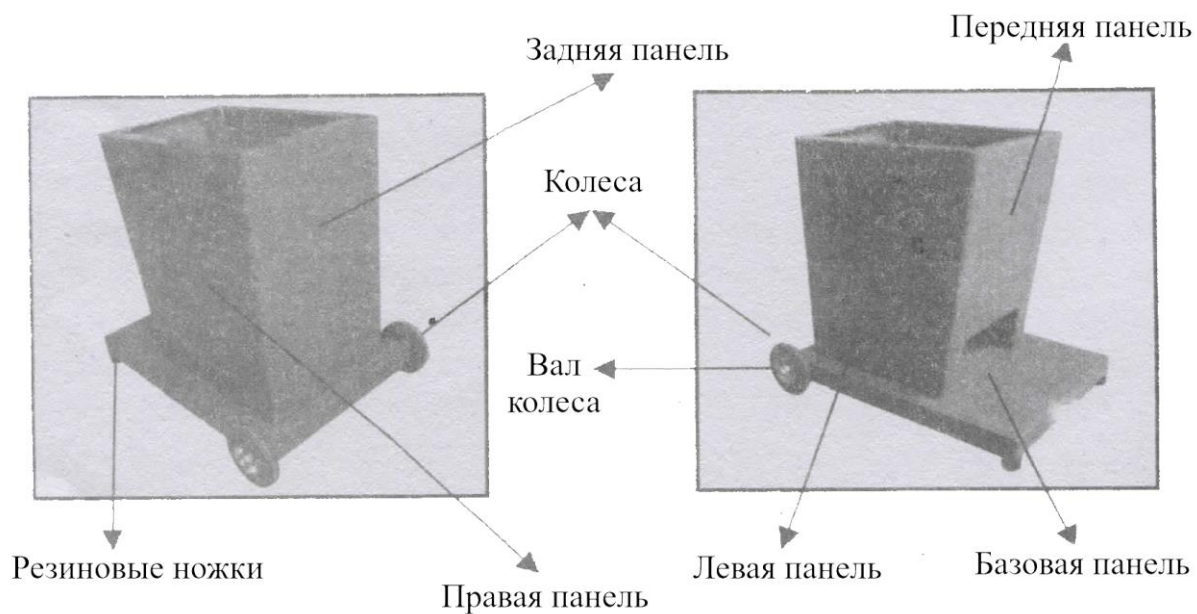
ПРИМЕЧАНИЕ: Ленточнопильный станок отправляется в двух отдельных коробках: в одной находится основание, а в другом корпус машины.

Устройство станка



Основание

- | | |
|---------------------|-------------------------|
| 1. Панель основания | 6. Колесо |
| 2. Передняя панель | 7. Вал колеса |
| 3. Задняя панель | 8. Резиновые ножки |
| 4. Правая панель | 9. Болты, шайбы и гайки |
| 5. Левая панель | |



ИНСТРУКЦИИ ПО СБОРКЕ

Монтаж корпуса пилы на основании

На верхней части основания находится четыре отверстия. Следует их совместить с отверстиями основания корпуса. С помощью четырех винтов закрепить корпус к основанию (рис. 1.)



Рис. 1

Установка ручки

Совместите два отверстия ручки с двумя отверстиями на задней части основания корпуса пилы. С помощью двух винтов закрепить ручку к корпусу (рис. 2 и 3).



Рис. 2



Рис. 3

УПРАВЛЕНИЕ И РЕГУЛИРОВКА

Включение и выключение станка

Данный станок оснащён электрическим магнитным переключателем. Переключатель работает после подключения машины к источнику питания. Включение и выключение происходит с помощью двух кнопок: зеленая кнопка ON (B) и красная кнопка OFF (C) (рис. 4).



Рис. 4

Автоматическое выключение

Когда ленточная пила находится в горизонтальном положении, станок должен выключиться автоматически. После окончания резки, когда пила переходит в нижнюю или горизонтальную позицию, регулируемый болт (А) нажимает концевой выключатель (В), отключая питание (рис. 5).

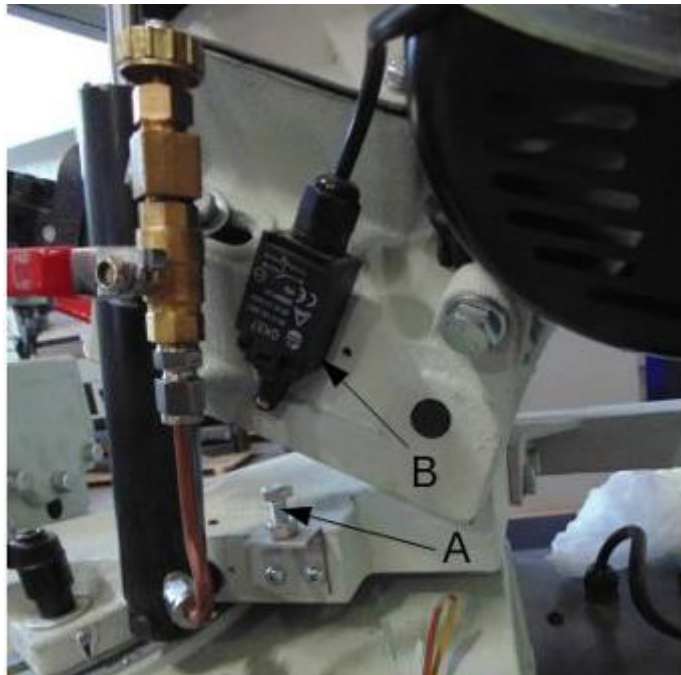


Рис. 5

ВАЖНО: ДЛЯ РАБОТЫ СТАНКА КОНЦЕВОЙ ВЫКЛЮЧАТЕЛЬ (В) НЕ ДОЛЖЕН ОПИРАТЬСЯ НА БОЛТ (А).

Регулировка натяжения полотна

1. Отключить машину от источника питания.
2. Поверните ручку натяжения полотна (А) по часовой стрелке для увеличения натяжения и против часовой стрелки, чтобы его ослабить. О правильном натяжении свидетельствует отсутствие скольжения полотна на колёсах (рис. 6).
3. Ослабить натяжение полотна, когда машина не используется.



Рис. 6

Регулировка траектории полотна

1. Поместить рычаг пилы в максимально открытую позицию и открыть крышку колеса (А). Смотрите рис. 7.
2. Включите станок. Путь оборотов полотна правильный, если его задняя сторона (А

на рис. 7) почти касается кромки фланца колеса (В). Задняя часть полотна не должна тереться о фланец.

3. Если необходима регулировка, подшипники, направляющие полотно, и опорный подшипник (Е на рис. 9 – показаны два подшипника) не должны касаться полотна.

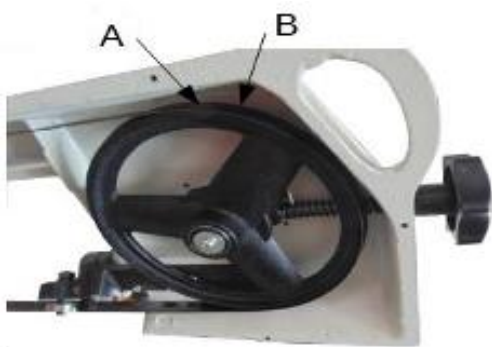


Рис. 7

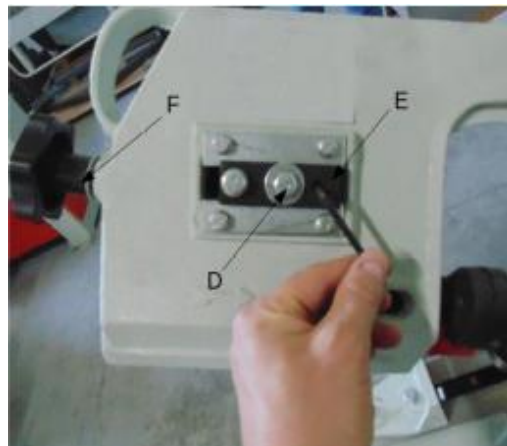


Рис. 8

4. Ослабьте винт D (рис. 8).

5. При работающей пиле поверните винт (Е) так, чтобы ход полотна был правильным. Убедитесь, что натяжение также правильное, используя ручку регулировки (F).

Траектория оборотов полотна является правильным, если его задняя сторона почти касается фланца колеса.

6. После окончания регулировки затянуть винт D (рис. 8).

7. **ВАЖНО:** ПРИ РЕГУЛИРОВКЕ ВОЗМОЖНО СЛИШКОМ СИЛЬНОЕ ЗАТЯГИВАНИЕ РЕГУЛИРОВОЧНОГО ВИНТА (Е НА РИС. 8), ЧТО ПРИВЕДЕТ К НЕПРАВИЛЬНОМУ ВЫРАВНИВАНИЮ ПОЛОТНА. В этом случае следует ослабить регулировочный винт (Е) на несколько оборотов, но не вытаскивать его из резьбы, затем открутить винт D. Винт D поворачивать по часовой стрелке, не затягивая его до конца.

После этого затянуть винт Е, пока он не коснется поверхности. Запустить станок и слегка поверните регулировочный винт (Е) по часовой стрелке, пока ход полотна не будет правильным. Затяните винт D (рис. 8).

Регулировка опорных подшипников, поддерживающих полотно

1. Отключить станок от источника питания.

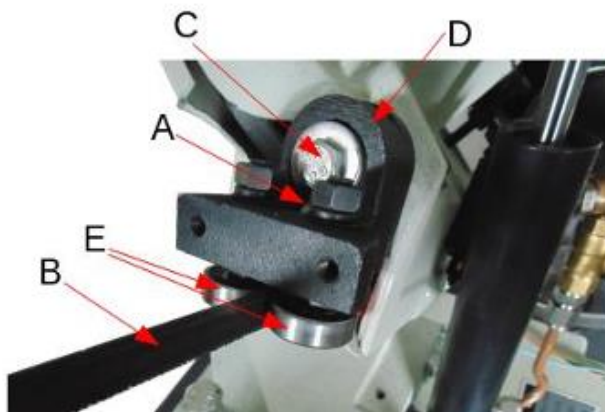


Рис. 9

2. Опорный подшипник полотна (А на рис. 9) должен быть отрегулирован так, чтобы

он касался задней части полотна при правильной настройке траектории. Чтобы выполнить регулировку следует ослабить винта (С) и переместить кронштейн (D) вверх или вниз так, чтобы опорный подшипник (А) слегка касался задней части полотна (В). Затянуть винт (С).

3. Отрегулировать второй опорный подшипник таким же образом.

Регулировка подшипников, направляющих полотно

1. Отключить станок от источника питания.

2. Подшипники, направляющие полотно, (А и В на рис. 10) следует отрегулировать так, чтобы они почти касались боковых сторон полотна (С) после соответствующей регулировки его пути и опорных подшипников. Чтобы выполнить регулировку, следует выполнить инструкции ниже.

3. Снимите крышку, прикрепленную к передней стороне кронштейна правой направляющей (D на рис. 10).

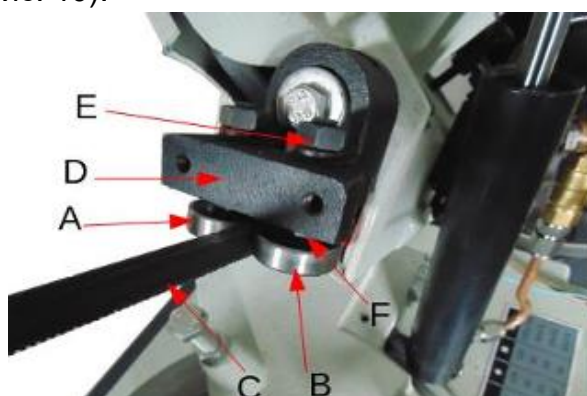


Рис. 10

4. Внутренний направляющий подшипник (А на рис. 10), закреплён на неподвижном валу и не регулируется. Внешний направляющий подшипник (В) находится на эксцентричном валу и должен был отрегулирован так, чтобы боковые стороны полотна (С) почти касались направляющих подшипников (А) и (В). Для регулировки следует открутить гайку (Е) и повернуть регулировочную гайку (F) таким образом, чтобы настройка была подходящей. Затем затянуть гайку Е.

5. Остальные направляющие полотно подшипники отрегулировать аналогичным образом.

Регулировка полотна под углом 90° к рабочему столу

Чтобы станок работал эффективно, полотно должно находиться под углом 90° к поверхности рабочего стола. Чтобы проверить наклон и отрегулировать его, следует использовать приведенные ниже инструкции.

1. Отключите машину от источника питания.

2. Опустите раму пилы до горизонтального положения. Поставьте угольник (А на рис. 11) на стол, прижав один конец к полотну (как показано на рисунке).

3. Если полотно не перпендикулярно к столу, открутите два винта (В на рис. 11), которыми кронштейны направляющих полотна крепятся к рычагам, и поверните оба кронштейна (С) так, чтобы полотно сохраняло угол 90° к столу. Затяните два болта (В). **ПРИМЕЧАНИЕ:** будьте осторожны, чтобы во время этой регулировки не повредить подшипники.

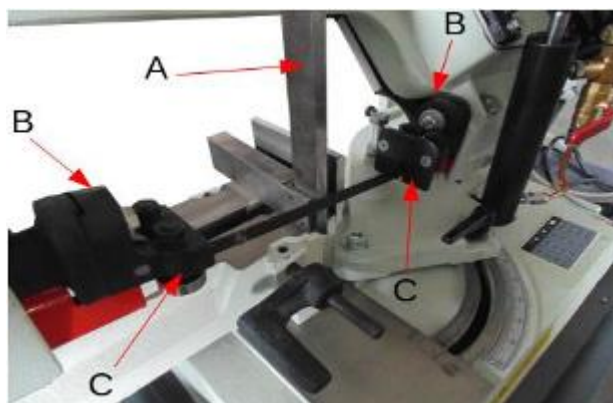


Рис. 11

Регулировка кронштейнов, направляющих полотно

1. Отключить станок от источника питания.
2. Левый и правый направляющие кронштейны (А и В на рис. 12) можно отрегулировать, отвинтив две фиксирующие ручки (С) и передвинув кронштейны так, чтобы они соответствовали ширине элемента. Направляющие кронштейны А и В должны быть как можно ближе к заготовке, не касаясь ни её, ни стола. После регулировки затяните ручки (С).

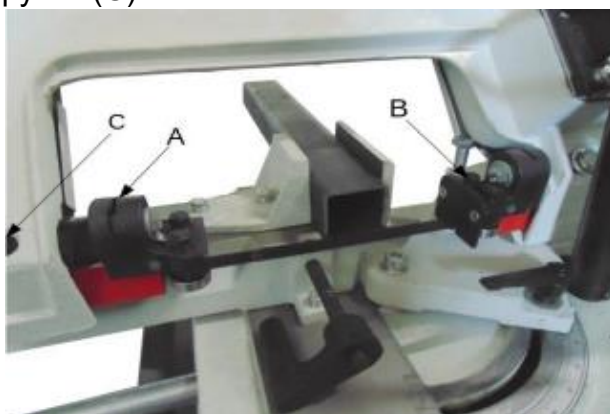


Рис. 12

Регулировка скорости подачи

1. К рычагу пилы прикреплен регулируемый гидравлический цилиндр (А на рис. 13).
2. В верхней части гидравлического цилиндра находится клапан (В на рис. 13). Клапан позволяет регулировать скорость опускания рычага (скорость подачи).

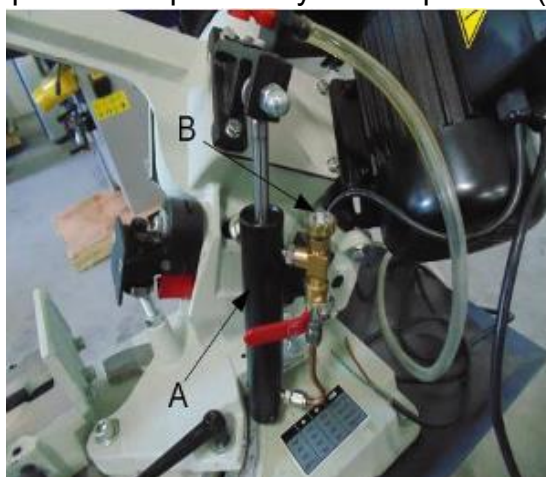


Рис. 13

Регулировка пружинного упора.

Если необходимо дополнительно замедлить подачу в конечной (нижней) зоне резания, отрегулируйте стопор. Плоским ключом поверните ось упора до тех пор, пока его выступ не достигнет необходимого значения (рис. 14).



Рис. 14

Обслуживание и регулировка тисков

Заготовка (А) располагается между тисков так, чтобы отрезаемая часть заготовки выходила за пределы полотна (рис. 15). Для блокировки элемента тисками необходимо повернуть ручку (В).

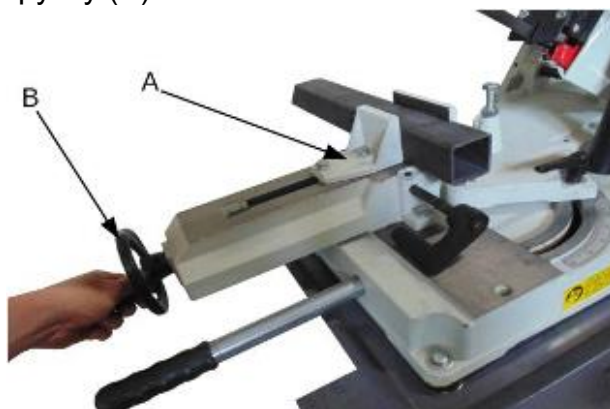


Рис. 15

Регулировка упора заготовок

Упор используется, когда более одного элемента отрезается до одинаковой длины. Разместите упор (А на рис. 16), сохраняя выбранное вами расстояние до полотна. Рекомендуется, чтобы элемент соприкасался с упором снизу (см. рисунок 16). Упор можно переставить вперёд или назад после откручивания винта (В) и соответствующего перемещения.

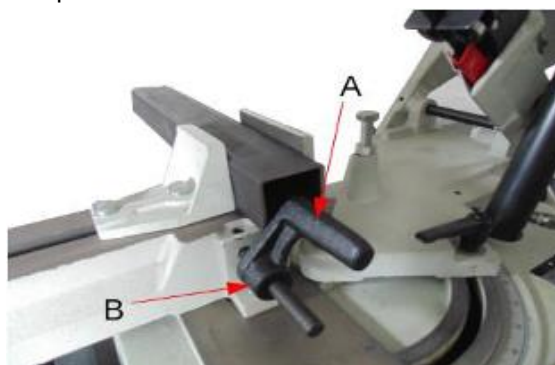


Рис. 16

В случае резки, при которой заготовка не выходит за пределы стола, упор С можно повернуть так, чтобы он состыковался с заготовкой (рис. 17).



Рис. 17

Ручка регулировки позиции рамы пилы

На задней части основания размещена ручка регулировки позиции рамы пилы (А на рис. 18). Её можно разместить в одно из трёх отверстий (В) в зависимости от размера заготовки.

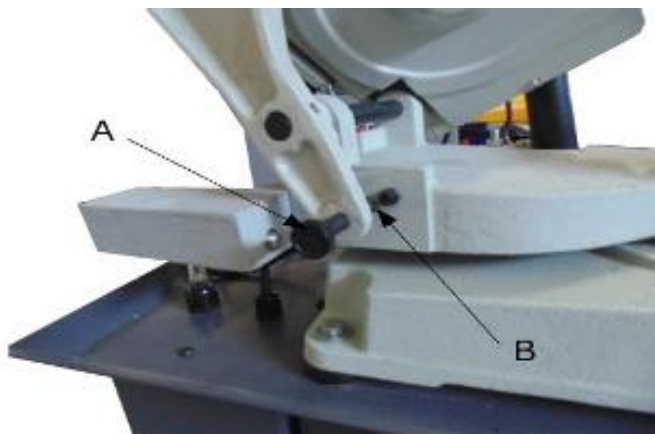


Рис. 18

Изменение угла резки

Раму пилы можно наклонять под углом 0-60° влево и 0-45° вправо. Если потребуется угловая резка, следует открутить блокирующую ручку (А на рис. 19), переместить рычаг до требуемого наклона и докрутить ручку А, если необходима угловая резка с левым углом наклона 30°, рекомендуется переместить тиски на правую сторону.



Рис. 17

Изменение скорости и регулировка натяжения ремня

1. Перед изменением скорости и регулировкой натяжения ремня необходимо отключить станок от источника питания.

2. Правильное натяжение характеризуется провисанием ремня примерно на 6-7 мм при легком нажатии пальцем между двумя шкивами. Для регулировки натяжения ремня следует с помощью ключа открутить стопорный винт натяжения и контргайку (рис. 20). Поверните её по часовой стрелке, чтобы увеличить натяжение, и против часовой стрелки, чтобы его уменьшить. Получив соответствующее натяжение следует затянуть контргайку. **ВАЖНО: изначально натяжение ремня отрегулировано на заводе.**

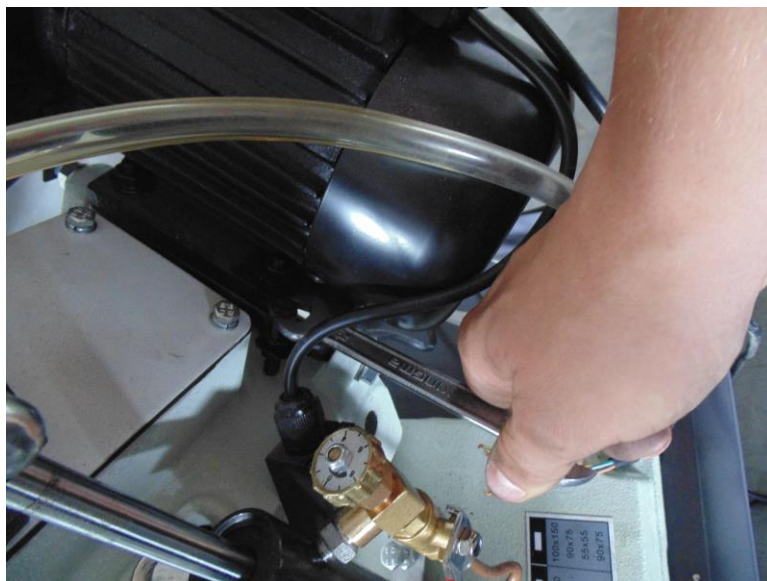


Рис. 20

При изменении скорости следует ослабить натяжение ремня и открыть крышку ремня и шкива (С на рис. 21). У станка есть три доступные скорости 23, 34 и 54 м/мин. Когда ремень находится на самом большом уровне шкива двигателя (А) и наименьшем уровне шкива коробки передач (В), скорость полотна будет составлять 54 м/мин. Когда ремень находится на самом маленьком уровне шкива двигателя (А) и самом большом уровне шкива коробки передач (В), скорость полотна будет составлять 23 м/мин. После достижения желаемой скорости следует отрегулировать натяжение ремня и закрыть крышку (С).



Рис. 21

Таблица скорости и материалов

В таблице ниже показаны соответствующие скорости и позиции ремня на шкивах двигателя и коробки передач для самых популярных материалов для резки на ленточнопильном станке.

Материалы для резки	Скорость	Положение ремня	
		Шкив двигателя	Шкив коробки передач
Инструментальная сталь Нержавеющая сталь Легированная сталь Твёрдая бронза	23 м/мин	Маленький	Большой
Мягкая сталь Латунь средней твёрдости Бронза средней твёрдости	34 м/мин	Центральный	Средний
Мягкая латунь Алюминий Пластик Другие легкие материалы	54 м/мин	Большой	Маленький

ТЕХНИЧЕСКОЕ ОБСЛУЖИВАНИЕ

При необходимости болты направляющих тисков следует смазать легким машинным маслом. Приводные шестерни работают в масляной ванне коробки передач. Нет необходимости менять масло чаще, чем один раз в год, если оно не загрязнено или не произошло вытекание, вызванное неправильной установкой крышки коробки передач. Чтобы поменять масло в коробке передач, выполните следующие действия:

1. Отключите станок от источника питания.
2. Установить раму пилы в горизонтальное положение.
3. Открутите четыре винта (А на рис. 22), снимите крышку коробки передач (В) и прокладку.
4. Слить старое масло из коробки передач и залить доступное на рынке трансмиссионное масло массой 140. Новое масло должно доходить до края (С на рис. 23) коробки передач. Не переполнять. Установить прокладку, крышку и четыре винта, снятые на шаге №3.



Рис. 22

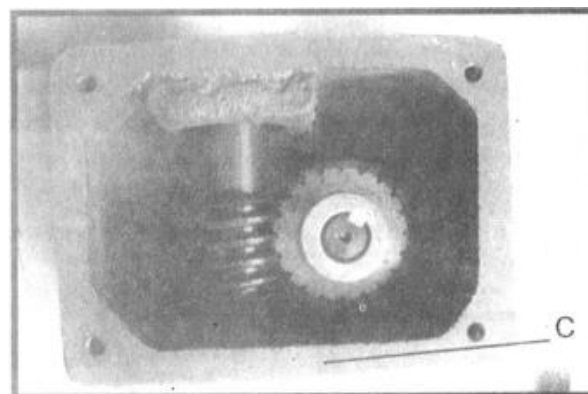


Рис. 23

Подбор полотна

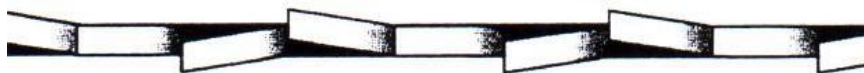
Полотно ленточной пилы – это стальная лента, подвергаемая очень большой нагрузке. Используйте полотна высокого качества для разных типов резки. Для этого станка подходят полотна шириной 1/2 дюйма (12,5 мм) и длиной 64 1/2 (1638 мм).

При выборе полотна учитывается много факторов:

ШАГ ЗУБА – число зубьев на дюйм (TPI) на полотне. Следует подобрать такой шаг, чтобы убедиться, что не менее трех зубьев стыкуются с материалом во время резки. Это позволяет лучше распределить силы при резке и предотвращает повреждения. Шаг зуба зависит от следующих факторов: твердости заготовки, размеров сечения, толщины стенок.

РАЗВОД ЗУБЬЕВ – зубья отклоняются от плоскости основания пилы, в результате образуется широкий пропилен в заготовке.

Обычный развод или с уклоном: Зубья отклоняются вправо и влево, чередуясь с прямыми зубьями. Используется для заготовок размером до 5 мм. Применяется для распила сталей, отливок и твердых цветных металлов.



Волновой развод: Зубья образуют плавные волны. Для такого развода характерен мелкий шаг зубьев. Пильные полотна с волновым разводом зубьев в основном применяются для распила труб и профилей тонкого сечения (от 1 до 3 мм).



Чередование зубьев (группами): Группы зубьев отклоняются вправо и влево, чередуясь с прямыми зубьями. Такое расположение характерно для очень мелкого шага зубьев и применяется для очень тонких заготовок (меньше 1 мм).



Чередование зубьев (отдельные зубья): зубья отклоняются вправо и влево. Такое расположение применяется для распила неметаллических мягких материалов, пластика и дерева.



РАСПОЛОЖЕНИЕ ЗУБЬЕВ – это угол, под которым зубья отклоняются от полотна. Типичными расположениями зубьев являются наклонные (передние) зубья, волновые зубья и прямые зубья. Зубья в наклонном расположении основаны на наклоне первого зуба вправо, второго влево, а третий остаётся прямым. Волновое расположение характеризуется уклоном 3-4 зубьев в одном направлении в растущем порядке, а последующие постепенно наклоняются в другую сторону. В прямом расположении зубья наклонены поочередно влево и вправо.

Всегда следует выбирать и использовать полотна высокого качества. Более того, следует подбирать соответствующее полотно для конкретной работы. Индивидуальные требования, касающиеся резки, лучше всего представить дилеру, который поможет в подборе идеально подходящего полотна. Низкое качество полотна и неправильное использование являются наиболее частыми причинами преждевременного износа полотна.

Повреждение полотна может произойти в различных условиях. Повреждения иногда бывает неизбежным, так как это является естественным результатом сил, действующих на полотно ленточной пилы. Однако полотно может изнашиваться по причинам, которые можно избежать. Повреждения, которые можно избежать чаще всего вызваны невнимательностью или неправильной оценкой человека, устанавливающего или регулирующего полотно. Наиболее распространенными причинами повреждений являются:

- (1) Неправильная центровка и регулировка направляющих;
- (2) Слишком малое количество зубьев, стыкующихся с материалом для резки;
- (3) Слишком быстрая подача;
- (4) Затупление зубьев или их неправильное расположение;
- (5) Чрезмерное напряжение;
- (6) Использование полотна с неровным, комковатым или плохо обработанным сварным швом;
- (7) Остановка работающей ленточной пилы.

1. Не использовать полотно с зубьями настолько толстыми, что менее трёх последовательных зубьев одновременно контактируют с заготовкой для резки.

2. Не использовать зубья меньше, чем это требуется для данной операции. Слишком большое количество зубьев, участвующих в резке, приведёт к снижению темпа резки и снизит качество реза.

3. При резке тонких квадратных стальных прутьев следует, если это возможно, установить наиболее тонкий участок для резки. Шаг зубьев (количество зубьев на дюйм) должны обеспечить контакт с заготовкой не менее трёх последовательных зубьев. Если это правило неприменимо, так как наименьший разрез является слишком тонким, заготовку следует подавать для резки большего диаметра и выбрать полотно с большими зубьями.

4. При резке труб и т.д. с тонкими стенками следует использовать полотно с шагом 14. Меньший шаг почти всегда даёт неудовлетворительные результаты. Для труб стандартной толщины, достаточно шага 10.

Замена полотна

1. Отключить станок от источника питания.
 2. Поднять раму пилы, открыв е. Открыть крышку колеса полотна.
 3. Ослабить натяжение полотна поворотом ручки натяжения (А на рис. 24).
 4. Снять два кожуха (В).
 5. Сдвинуть полотно (С) с обоих колёс (D) и подшипников (Е).
 6. Поместить полотно между направляющими подшипниками (Е) и вокруг колёс (D).
- ПРИМЕЧАНИЕ:** Зубья должны быть направлены вниз с правой стороны, как показывает стрелка на рис. 24.
7. Установите кожухи (В) и отрегулируйте натяжение полотна, повернув ручку (А).
 8. Закройте крышку полотна.

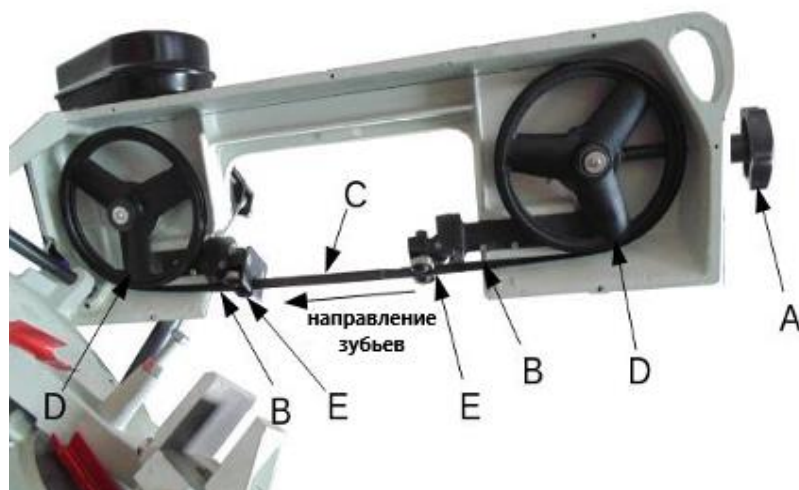


Рис. 25

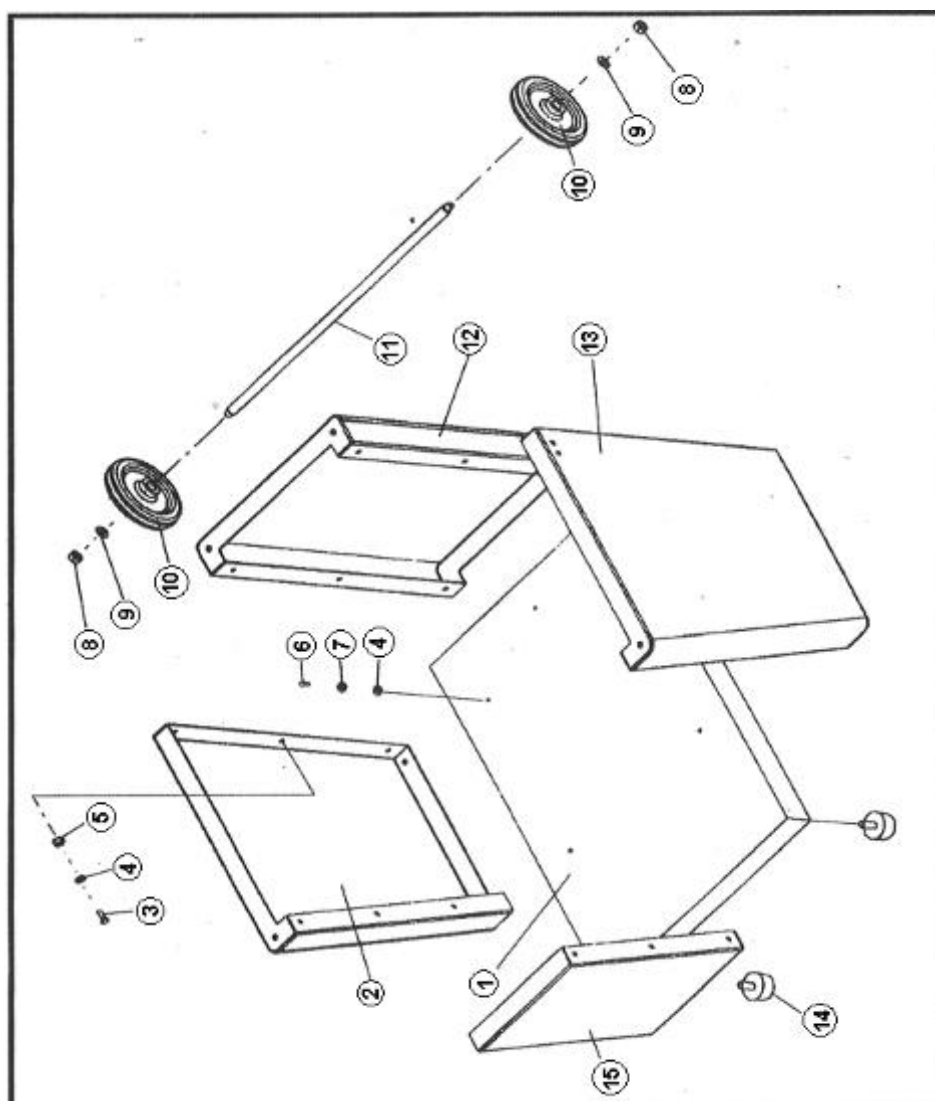
Таблица возможных неисправностей

Признак	Возможная причина	Как исправить
Чрезмерная поломка полотна	<ol style="list-style-type: none"> 1. Материал слишком слабо закреплён в зажиме 2. Неправильная скорость или подача 3. Слишком большие отступы между зубьями пилы 4. Слишком толстый материал 5. Неправильно натяжение полотна 6. Зубья контактируют с заготовкой до запуска пилы 7. Полотно трётся о фланец колеса 8. Неправильная регулировка направляющих подшипника 9. Трещина на сварном шве 	<ol style="list-style-type: none"> 1. Надёжно закрепите материал 2. Отрегулируйте скорость или подачу 3. Замените пилу на пилу с меньшими отступами 4. Используйте полотно с малой скоростью и малыми отступами между зубьями 5. Отрегулируйте так, чтобы полотно не скользило по колесу. 6. Соответствующим образом установите пилу на заготовку, при работающем двигателе 7. Отрегулируйте выравнивание колеса 8. Отрегулируйте подшипники направляющей 9. Сделайте сварку заново, проверьте качество сварки
Преждевременное затупление полотна	<ol style="list-style-type: none"> 1. Слишком толстые зубья 2. Слишком большая скорость. 3. Недостаточное давление при подаче 4. Твёрдые места или окалина на материале 5. Уплотнение материала 6. Скручивание полотна 7. Недостаточное натяжение полотна 	<ol style="list-style-type: none"> 1. Используйте более тонкие зубья 2. Уменьшите скорость 3. Ослабить натяжение пружины сбоку станка 4. Уменьшите скорость, увеличьте давление при подаче 5. Увеличьте давление при подаче за счет уменьшая натяжения пружины 6. Замените полотно на новое, отрегулировать натяжение 7. Докрутите ручку натяжения полотна

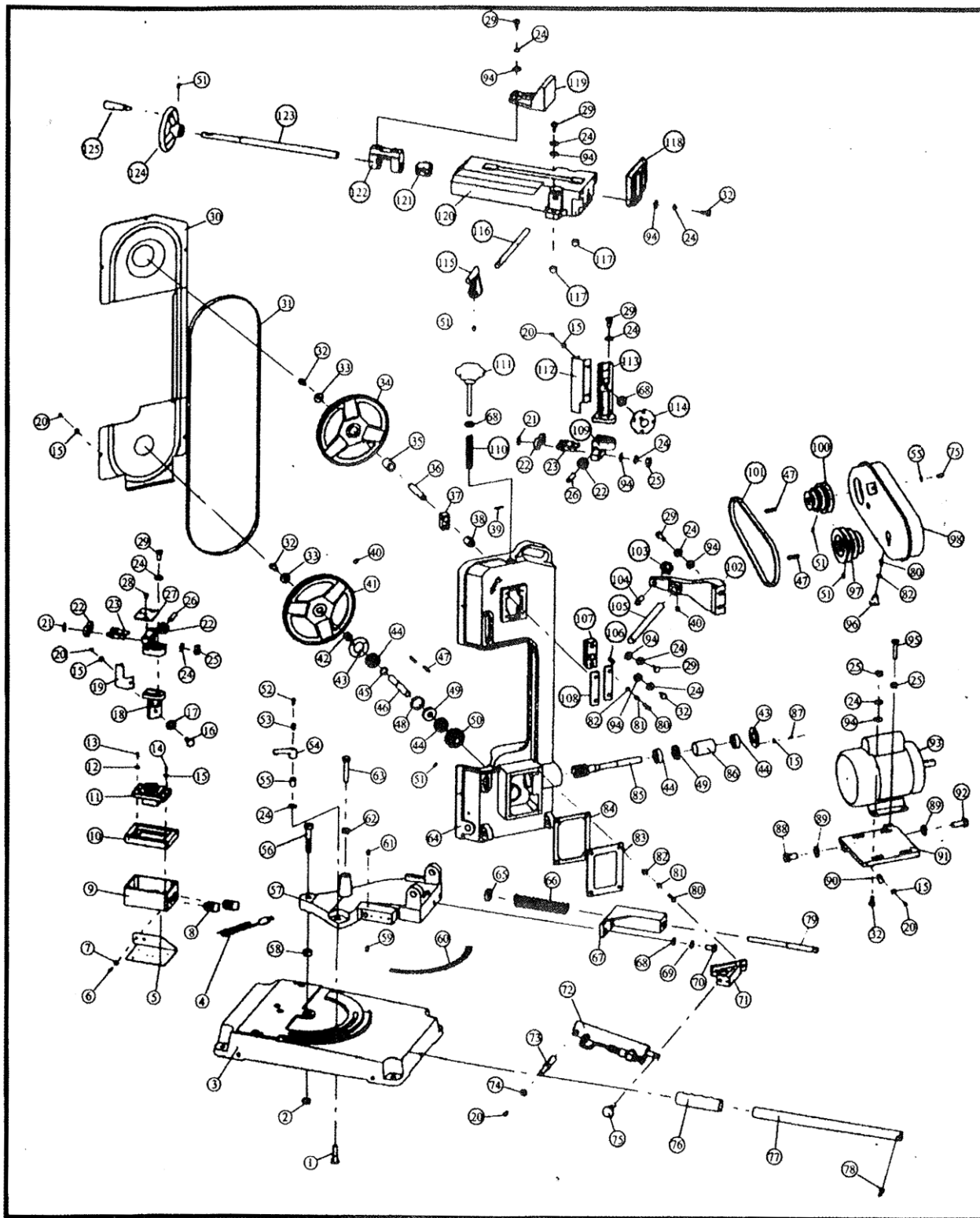
<p>Необычное износ сбоку / сзади полотна</p>	<ol style="list-style-type: none"> 1. Изношенные направляющие полотна 2. Подшипники направляющих полотна неправильно отрегулированы 3. Кронштейн подшипника направляющей полотна ослаблен 	<ol style="list-style-type: none"> 1. Замените их 2. Выровняйте их согласно инструкции 3. Затянуть кронштейн
<p>Растрескивание зубьев на полотне</p>	<ol style="list-style-type: none"> 1. Зубья слишком толстые для работы 2. Слишком сильное давление, слишком маленькая скорость 3. Отрезанный элемент вибрирует 4. Засорение канавок 	<ol style="list-style-type: none"> 1. Используйте полотно с более тонкими зубьями 2. Уменьшите давление, увеличьте скорость 3. Надёжно закрепите элемент для резки 4. Используйте толстое зубчатое полотно или щётку, чтобы удалить стружку
<p>Перегрев двигателя</p>	<ol style="list-style-type: none"> 1. Слишком сильное натяжение полотна 2. Натяжение передаточного ремня слишком велико 3. Шестерни требуют смазки 4. Резка защемляет полотно 5. Неправильное выравнивание шестерни 	<ol style="list-style-type: none"> 1. Уменьшите натяжение полотна 2. Уменьшите натяжения передаточного ремня 3. Проверьте масляную ванну 4. Уменьшите скорость полотна и подачи 5. Отрегулируйте шестерни так, чтобы вал находился в середине передачи
<p>Неправильные разрезы</p>	<ol style="list-style-type: none"> 1. Слишком большое давление подачи 2. Подшипник направляющей неправильно отрегулирован 3. Недостаточное натяжение полотна 4. Полотно затупилось 5. Неправильная скорость 6. Слишком далеко отодвинута направляющая полотна 7. Неплотный монтаж направляющей полотна 8. Полотно отодвинуто слишком далеко от фланцев колеса 	<ol style="list-style-type: none"> 1. Уменьшите давление, увеличив натяжение пружины сбоку станка 2. Выровняйте подшипник направляющей – отступ не может быть больше чем 0,025 мм 3. Увеличьте натяжение полотна 4. Замените полотно 5. Подберите скорость 6. Отрегулируйте отступы направляющих 7. Затяните 8. Перенаправьте полотно в соответствии с инструкцией по эксплуатации
<p>Неправильная резка (широкая)</p>	<ol style="list-style-type: none"> 1. Слишком большая скорость или нажим подачи 2. Слишком толстое полотно 3. Слишком маленькое натяжение полотна 	<ol style="list-style-type: none"> 1. Уменьшите скорость или нажим подачи 2. Замените на более тонкое полотно 3. Отрегулируйте натяжение полотна
<p>Полотно скручивается</p>	<ol style="list-style-type: none"> 1. Резка зажимает полотно 2. Слишком большое натяжение полотна 	<ol style="list-style-type: none"> 1. Уменьшите нажим подачи 2. Уменьшите натяжение полотна

Схемы и список деталей

Корпус станка



№	Описание	Кол-во	№	Описание	Кол-во
1	Основание	1	9	Плоская шайба	2
2	Левая панель	1	10	Колесо	2
3	Болт	12	11	Вал колеса	1
4	Плоская шайба	16	12	Задняя панель	1
5	Гайка (М6)	12	13	Правая пластина	1
6	Болт (М6х12)	4	14	Резиновые ножки	2
7	Эластичная шайба	4	15	Передняя панель	1
8	Контргайка (М10)	2			



№	Описание	Кол-во	№	Описание	Кол-во
1	Винт	1	64	Станина пильного станка	1
2	Контргайка	1	65	Квадратная гайка	1
3	Рабочий стол	1	66	Пружина	1
4	Кабель с вилкой	1	67	Ручка	1
5	Кронштейн	1	68	Плоская шайба	4
6	Винт М5х10	2	69	Эластичная шайба	2

7	Плоская шайба	2	70	Винт М10х20	2
8	Механизм для снятия напряжения	2	71	Ручка гидравлического цилиндра	1
9	Нижний корпус распределительной коробки	1	72	Гидравлический цилиндр	1
10	Панель переключения	1	73	Соединительная штанга	1
11	Магнитный переключатель	1	74	Большая плоская шайба	1
12	Винт М3х16	2	75	Ручка клапана	1
13	Плоская шайба	2	76	Резиновая ручка	1
14	Винт М4х20	2	77	Ручка для переноски	1
15	Плоская шайба	15	78	Колышек	1
16	Винт М10х30	1	79	Регулировочный вал	1
17	Плоская шайба	1	80	Винт М6х16	9
18	Нижняя регулирующая направляющая	1	81	Эластичная шайба	8
19	Нижняя крышка	1	82	Плоская шайба	10
20	Винт М4х8	8	83	Крышка передачи	1
21	Фиксирующее кольцо	4	84	Прокладка	1
22	Шариковый подшипник	6	85	Червячный вал	1
23	Эксцентриковый вал	4	86	Трубка червячного вала	1
24	Эластичная шайба	23	87	Винт М4х10	6
25	Гайка М8	9	88	Винт М12х30	1
26	Колышек	2	89	Плоская шайба	2
27	Пластина ведущая полотна	1	90	Фиксатор кабеля	1
28	Винт М5х10	2	91	Основание двигателя	1
29	Винт М8х30	9	92	Винт	1
30	Крышка колеса	1	93	Двигатель	1
31	Полотно	1	94	Плоская шайба	19
32	Винт М6х16	10	95	Винт М8х40	1
33	Стопорное кольцо приводного колеса	2	96	Ручка	1
34	Ведомое колесо	1	97	Шкив двигателя	1
35	Трубка позиции ведомого колеса	1	98	Крышка ременного шкива	1
36	Вал ведомого колеса	1	99	Винт М6х10	1
37	Блок управления	1	100	Ременный шкив передачи	1
38	Блок подъёма	1	101	Клиновой ремень	1
39	Гибкий штифт 4 x 18	1	102	Соединительный блок	1
40	Винт М8х10		103	Позиционная ручка	1
41	Инициативе стад	1	104	Позиционный штифт	1
42	Трубка позиции приводного колеса	1	105	Вала	1
43	Фланец приводного	2	106	Болт М8х20	1

	колеса				
44	Шариковый подшипник	4	107	Блок скольжения	1
45	Фиксирующее кольцо	1	108	Прижимная пластина	1
46	Вал ведущего колеса	1	109	Верхняя ручка кожуха	1
47	Клин	4	110	Пружина	1
48	Трубка червячного вала	1	111	Ручка натяжения полотна	1
49	Прокладка	2	112	Верхняя крышка	1
50	Червяк	1	113	Ручка верхней крышки	1
51	Винт М6х10	5	114	Ручка блокировки	1
52	Винт	1	115	Амортизатор материала	1
53	Пружина цилиндра	1	116	Штанга амортизатора	1
54	Ручка блокировки	1	117	Трубка установки тисков	2
55	Винтовая передача	1	118	Задняя щека тисков	1
56	Винт М12 × 65	1	119	Передняя щека тисков	1
57	Основание угловой регулировки	1	120	Станина тисков	1
58	Фиксирующая трубка	1	121	Гайка	1
59	Индикатор угла	1	122	Ручка передней щеки	1
60	Обозначения угловой шкалы	1	123	Резьбовая штанга	1
61	Винт М6х16	1	124	Ручка	1
62	Гайка М10	1	125	Вращающийся рычаг	1
63	Болт М10х45	1			

ОПЦИЯ ОХЛАЖДЕНИЯ (дополнительная)

Выбранные модели машины имеют систему охлаждения.

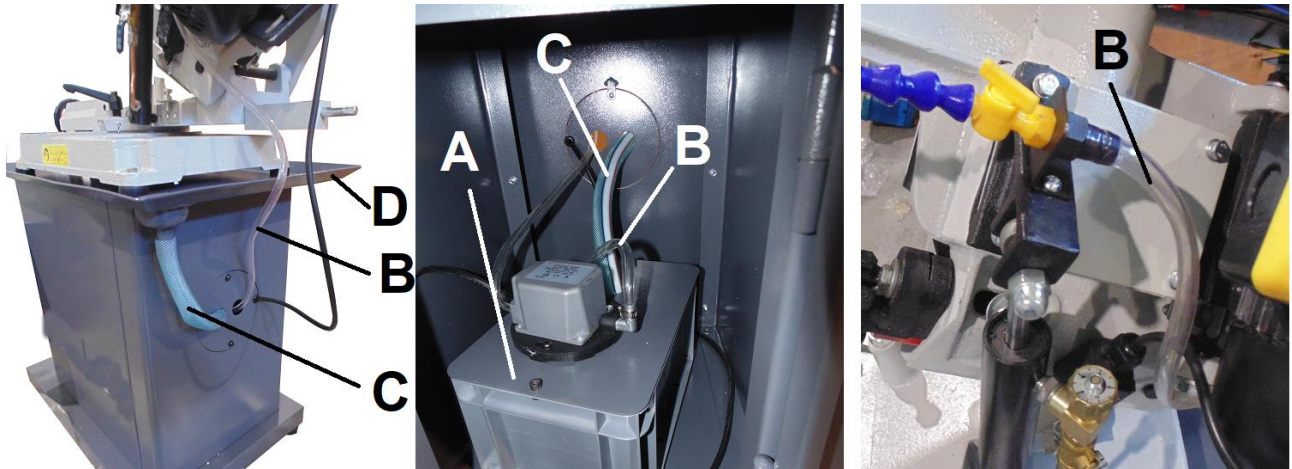


Рис. 26 – Вариант А

Сборка варианта А (рис. 26)

Чтобы установить систему охлаждения на станок, поместите бачок охлаждающей жидкости А с насосом внутрь основания, как показано на фото выше. Кабели питания, подачи охлаждающей жидкости (тонкий В) и возврата охлаждающей жидкости (толстый С) должны быть проложены через отверстия в задней панели, как показано на фотографии. Линия подачи охлаждающей жидкости должна быть подсоединена к ниппелю клапана форсунки и ниппелю насоса, а обратный шланг к ниппелю фильтра в лотке D, а с другой стороны, должен быть вставлен в отверстие в крышке бачка с охлаждающей жидкостью. Поместите резиновые прокладки в места крепления между D-образным поддоном и основанием станка.



Рис. 27 – Вариант Б

Сборка варианта В (рис. 27)

Чтобы установить систему охлаждения на станок, прикрутите бак охлаждающей жидкости В с насосом к поддону А, как показано на фото выше. Шланг охлаждающей жидкости следует пропустить через отверстие, как показано. Поместите резиновые уплотнения между лотком А и основанием пилы в точках крепления.

Подготовка бака с охлаждающей жидкостью

Использование охлаждающей жидкости увеличит эффективность резки и срок службы полотна. Не используйте вместо этого смазочно-охлаждающую жидкость. Часто меняйте эту жидкость и придерживайтесь указаний производителя по её использованию и ограничениям.

1. Отсоедините станок от источника питания.
2. Вытащите из крышки бака сливной шланг охлаждающей жидкости.
3. Снимите бак с основания пилы и осторожно снимите крышку с насосом охлаждающей жидкости.
4. Наполните бак примерно до 80% его вместимости.
5. Наденьте крышку обратно и установите бак обратно на основание.
6. Вставьте шланг обратно в отверстие в крышке бака.

Подключение

Насос подключен к электрической системе станка. При включении двигателя станка одновременно запускается насос охлаждающей жидкости. Чтобы подключить насос охлаждающей жидкости, следует установить вилку 230 В (коричневый и синий кабель 230 В, жёлто-зелёный РЕ), вставить в розетку 230 В, рекомендуется использовать розетку, защищенную предохранителем и устройством дифференциального тока.

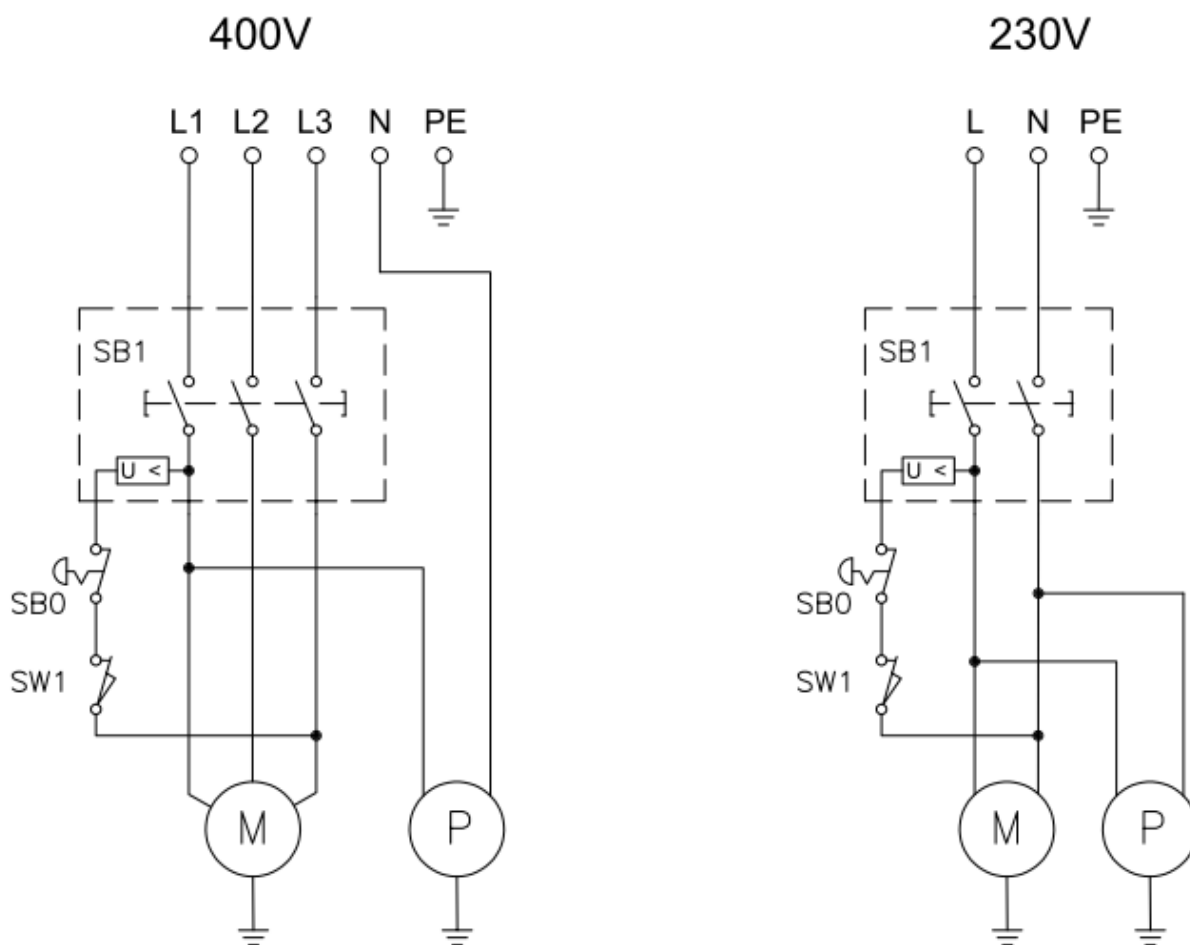
ТРАНСПОРТИРОВКА УСТРОЙСТВА

Так как это устройство весит 68 кг, рекомендуется транспортировать его с помощью домкрата.

Рекомендации по транспортировке:

1. Перед работой тщательно закройте все блокировки.
2. ВСЕГДА удерживайте соответствующее положение и равновесие при перемещении устройства. Для поднятия используйте только ремень из прочных волокон.
3. Перед подключением, **ВЫКЛЮЧИТЕ** питание. Убедитесь, что устройство должным образом заземлено. Безопасную установку рекомендуется выполнять с предохранителем и автоматическим выключателем.
4. Тщательно **ПРОВЕРЯЙТЕ** во время тестирования устройства поворачивается ли главная крышка по часовой стрелке. Если это не так, поверните проводку относительно диаграммы проводки, затем повторите тест до тех пор, пока направление вращения не будет правильным.
5. ВСЕГДА держите устройство вдали от солнца, пыли, влажных участков и воздействия дождя.

ЭЛЕКТРИЧЕСКАЯ СХЕМА



SB0 - выключатель аварийной остановки

SB1 - переключатель START / STOP

SQ1 - концевой выключатель

M - двигатель

P - насос охлаждающей жидкости

Описание схемы

Нажатие кнопки START приводит к замыканию контактов, что запускает двигатель станка. Катушка на 400 В, подключенная к системе, поддерживает работу устройства. Концевой выключатель SQ1, подключенный к цепи катушки, отключает устройство, когда рама с пилой опускается в нижнее положение. Нажатие на кнопку 0 вызывает механическое размыкание контактов и прекращение работы станка. Нажатие аварийного выключателя SB0 отключает удерживающий контакт и отключает питание.

Блок розетка-вилка играет роль главного выключателя.

В случае повреждения станка рекомендуется вынуть вилку из розетки.