



Вставки уменьшающие для кассетных гайковертов ГГМК

Для уменьшения размера внутреннего шестигранника в кассетах гайковертов серии ГГМК предлагаются уменьшающие вставки. Это позволяет использовать одну кассету для работы с гайками нескольких размеров. Для определения модели уменьшающей вставки необходимо выбрать:

1. Внешний размер "А", соответствующий размеру имеющейся кассеты.
2. Внутренний размер "В", соответствующий размеру гайки.

Например, есть гайковерт "ГГМК-11800" с кассетой "ГК11800-80" под гайку 80мм. Для того, чтобы использовать его при работе с гайками 60мм и 65мм, не приобретая дополнительные кассеты, потребуются две уменьшающие вставки:

1. "ГС11800-80-60" (переходник с шестигранника 80мм на шестигранник 60мм)
2. "ГС11800-80-65" (переходник с шестигранника 80мм на шестигранник 65мм)

Но, перед приобретением уменьшающей вставки, надо обязательно убедиться в том, что расстояние между двумя соседними гайками достаточно для размещения кассеты с большим радиусом R.

Вставки также различаются высотой:

1. Установочная высота вставки для кассет гайковерта ГГМК-2400 составляет 32мм (толщина кассеты ГК2400 - размер W1)
2. Установочная высота вставки для кассет гайковерта ГГМК-6500 составляет 42мм (толщина кассеты ГК6500 - размер W1)
3. Установочная высота вставки для кассет гайковерта ГГМК-11800 составляет 53мм (толщина кассеты ГК11800 - размер W1)



Цены на уменьшающие вставки уточняйте в [Прайс-листе](#)

Параметры уменьшающих вставок для кассетных гайковертов

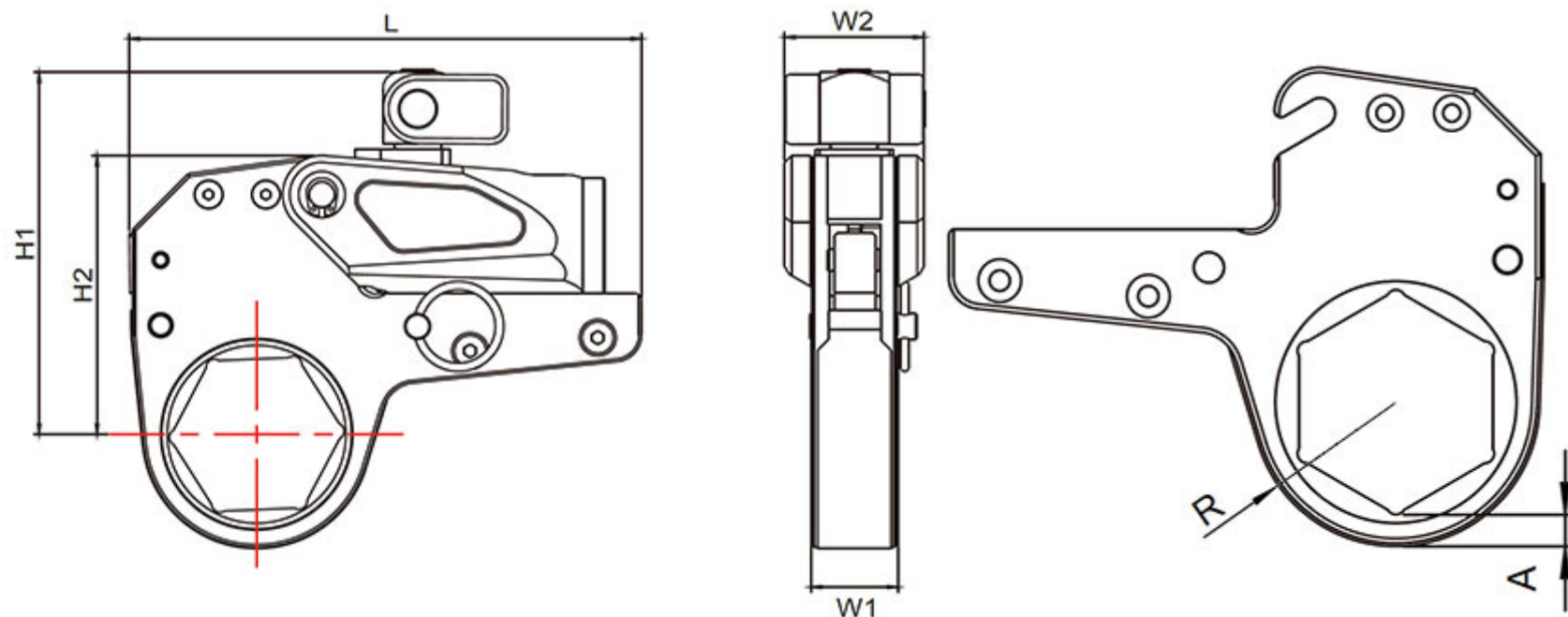
Модель гайковерта	Модель кассеты	Размеры, мм			Модель вставки
		А	В	h (установочная высота)	
ГТМК-2400	ГК2400-32	32	19	32	ГС2400-32-19
ГТМК-2400	ГК2400-32	32	22	32	ГС2400-32-22

ГГМК-2400	ГК2400-32	32	27	32		ГС2400-32-27
ГГМК-2400	ГК2400-36	36	27	32		ГС2400-36-27
ГГМК-2400	ГК2400-36	36	30	32		ГС2400-36-30
ГГМК-2400	ГК2400-41	41	27	32		ГС2400-41-27
ГГМК-2400	ГК2400-41	41	30	32		ГС2400-41-30
ГГМК-2400	ГК2400-41	41	32	32		ГС2400-41-32
ГГМК-2400	ГК2400-46	46	30	32		ГС2400-46-30
ГГМК-2400	ГК2400-46	46	32	32		ГС2400-46-32
ГГМК-2400	ГК2400-46	46	36	32		ГС2400-46-36
ГГМК-2400	ГК2400-50	50	32	32		ГС2400-50-32
ГГМК-2400	ГК2400-50	50	36	32		ГС2400-50-36
ГГМК-2400	ГК2400-50	50	41	32		ГС2400-50-41
ГГМК-2400	ГК2400-60	60	30	32		ГС2400-60-30
ГГМК-2400	ГК2400-60	60	34	32		ГС2400-60-34
ГГМК-2400	ГК2400-60	60	36	32		ГС2400-60-36
ГГМК-2400	ГК2400-60	60	41	32		ГС2400-60-41
ГГМК-2400	ГК2400-60	60	46	32		ГС2400-60-46
ГГМК-2400	ГК2400-60	60	50	32		ГС2400-60-50
ГГМК-6500	ГК6500-36	36	27	42		ГС6500-36-27
ГГМК-6500	ГК6500-36	36	30	42		ГС6500-36-30
ГГМК-6500	ГК6500-41	41	27	42		ГС6500-41-27
ГГМК-6500	ГК6500-41	41	30	42		ГС6500-41-30
ГГМК-6500	ГК6500-41	41	32	42		ГС6500-41-32
ГГМК-6500	ГК6500-41	41	34	42		ГС6500-41-34
ГГМК-6500	ГК6500-46	46	30	42		ГС6500-46-30
ГГМК-6500	ГК6500-46	46	32	42		ГС6500-46-32

ГТМК-6500	ГК6500-46	46	36	42		ГС6500-46-36
ГТМК-6500	ГК6500-50	50	32	42		ГС6500-50-32
ГТМК-6500	ГК6500-50	50	36	42		ГС6500-50-36
ГТМК-6500	ГК6500-50	50	41	42		ГС6500-50-41
ГТМК-6500	ГК6500-55	55	36	42		ГС6500-55-36
ГТМК-6500	ГК6500-55	55	41	42		ГС6500-55-41
ГТМК-6500	ГК6500-55	55	46	42		ГС6500-55-46
ГТМК-6500	ГК6500-60	60	32	42		ГС6500-60-32
ГТМК-6500	ГК6500-60	60	36	42		ГС6500-60-36
ГТМК-6500	ГК6500-60	60	41	42		ГС6500-60-41
ГТМК-6500	ГК6500-60	60	46	42		ГС6500-60-46
ГТМК-6500	ГК6500-60	60	50	42		ГС6500-60-50
ГТМК-6500	ГК6500-65	65	46	42		ГС6500-65-46
ГТМК-6500	ГК6500-65	65	50	42		ГС6500-65-50
ГТМК-6500	ГК6500-65	65	55	42		ГС6500-65-55
ГТМК-6500	ГК6500-80	80	50	42		ГС6500-80-50
ГТМК-6500	ГК6500-80	80	55	42		ГС6500-80-55
ГТМК-6500	ГК6500-80	80	60	42		ГС6500-80-60
ГТМК-6500	ГК6500-80	80	65	42		ГС6500-80-65
ГТМК-6500	ГК6500-80	80	70	42		ГС6500-80-70
ГТМК-11800	ГК11800-55	55	41	53		ГС11800-55-41
ГТМК-11800	ГК11800-55	55	46	53		ГС11800-55-46
ГТМК-11800	ГК11800-60	60	41	53		ГС11800-60-41
ГТМК-11800	ГК11800-60	60	46	53		ГС11800-60-46
ГТМК-11800	ГК11800-60	60	50	53		ГС11800-60-50
ГТМК-11800	ГК11800-65	65	46	53		ГС11800-65-46

ГГМК-11800	ГК11800-65	65	50	53		ГС11800-65-50
ГГМК-11800	ГК11800-65	65	55	53		ГС11800-65-55
ГГМК-11800	ГК11800-70	70	50	53		ГС11800-70-50
ГГМК-11800	ГК11800-70	70	55	53		ГС11800-70-55
ГГМК-11800	ГК11800-70	70	60	53		ГС11800-70-60
ГГМК-11800	ГК11800-75	75	55	53		ГС11800-75-55
ГГМК-11800	ГК11800-75	75	60	53		ГС11800-75-60
ГГМК-11800	ГК11800-75	75	65	53		ГС11800-75-65
ГГМК-11800	ГК11800-80	80	60	53		ГС11800-80-60
ГГМК-11800	ГК11800-80	80	65	53		ГС11800-80-65
ГГМК-11800	ГК11800-80	80	70	53		ГС11800-80-70
ГГМК-11800	ГК11800-85	85	55	53		ГС11800-85-55
ГГМК-11800	ГК11800-85	85	60	53		ГС11800-85-60
ГГМК-11800	ГК11800-85	85	70	53		ГС11800-85-70
ГГМК-11800	ГК11800-85	85	75	53		ГС11800-85-75
ГГМК-11800	ГК11800-90	90	70	53		ГС11800-90-70
ГГМК-11800	ГК11800-90	90	75	53		ГС11800-90-75
ГГМК-11800	ГК11800-90	90	80	53		ГС11800-90-80
ГГМК-11800	ГК11800-100	100	60	53		ГС11800-100-60
ГГМК-11800	ГК11800-100	100	65	53		ГС11800-100-65
ГГМК-11800	ГК11800-100	100	70	53		ГС11800-100-70
ГГМК-11800	ГК11800-100	100	75	53		ГС11800-100-75
ГГМК-11800	ГК11800-100	100	80	53		ГС11800-100-80
ГГМК-11800	ГК11800-100	100	85	53		ГС11800-100-85
ГГМК-11800	ГК11800-100	100	90	53		ГС11800-100-90
ГГМК-11800	ГК11800-105	105	80	53		ГС11800-105-80

ГГМК-11800	ГК11800-105	105	85	53		ГС11800-105-85
ГГМК-11800	ГК11800-105	105	90	53		ГС11800-105-90
ГГМК-11800	ГК11800-105	105	95	53		ГС11800-105-95



ТЕХНИЧЕСКИЕ ХАРАКТЕРИСТИКИ ГАЙКОВЕРТА ГГМК-2400

Рабочее давление: 700 бар (70 МПа)

Крутящий момент, Нм		Размер кассеты под ключ, мм	Вес привода, кг	Вес кассеты, кг	Размеры, мм				
min	max				L	H1	H2	W1	W2
232	2328	19-55	1	1.6	196.4	125.9	102.3	32	51
241	2414	60	1	1.7	196.4	128.5	105	32	51

Модель кассеты	Крутящий момент (минимальный-максимальный), Нм	R, мм	A, мм
ГК2400-19	232-2328	27	16
ГК2400-22	232-2328	27	14
ГК2400-27	232-2328	27	11
ГК2400-30	232-2328	29	12
ГК2400-32	232-2328	29	11
ГК2400-34	232-2328	31	11
ГК2400-36	232-2328	31	10
ГК2400-41	232-2328	34	10
ГК2400-46	232-2328	37	10
ГК2400-50	232-2328	40	11
ГК2400-55	232-2328	43	11
ГК2400-60	241-2414	46	11

ТЕХНИЧЕСКИЕ ХАРАКТЕРИСТИКИ ГАЙКОВЕРТА ГМК-6500

Рабочее давление: 700 бар (70 МПа)

Крутящий момент, Нм		Размер кассеты под ключ, мм	Вес привода, кг	Вес кассеты, кг	Размеры, мм				
min	max				L	H1	H2	W1	W2
585	5858	34-65	2	4.4	245	177	135.7	42	66
647	6474	70-80	2	4.6	246	187	145.7	42	66

Модель кассеты	Крутящий момент (минимальный-максимальный), Нм	R, мм	A, мм
ГК6500-34	585-5858	36	16
ГК6500-36	585-5858	36	15

ГК6500-41	585-5858	39	15
ГК6500-46	585-5858	42	15
ГК6500-50	585-5858	44	15
ГК6500-55	585-5858	46	14
ГК6500-60	585-5858	50	15
ГК6500-65	585-5858	53	15
ГК6500-70	647-6474	56	15
ГК6500-75	647-6474	59	15
ГК6500-80	647-6474	61	15

ТЕХНИЧЕСКИЕ ХАРАКТЕРИСТИКИ ГАЙКОВЕРТА ГМК-11800

Рабочее давление: 700 бар (70 МПа)

Крутящий момент, Нм		Размер кассеты под ключ, мм	Вес привода, кг	Вес кассеты, кг	Размеры, мм				
min	max				L	H1	H2	W1	W2
1094	10941	41-95	3.3	8	300	207	169	53	83
1177	11774	100-105	3.3	8.4	301	216	178	53	83

Модель кассеты	Крутящий момент (минимальный-максимальный), Нм	R, мм	A, мм
ГК11800-41	1094-10941	46	22
ГК11800-46	1094-10941	46	19
ГК11800-50	1094-10941	46	17
ГК11800-55	1094-10941	50	18
ГК11800-60	1094-10941	52	17
ГК11800-65	1094-10941	55	17
ГК11800-70	1094-10941	58	17

ГК11800-75	1094-10941	60	17
ГК11800-80	1094-10941	63	16
ГК11800-85	1094-10941	66	16
ГК11800-90	1094-10941	69	17
ГК11800-95	1094-10941	71	16
ГК11800-100	1177-11774	75	17
ГК11800-105	1177-11774	78	17