

---

# Руководство по эксплуатации

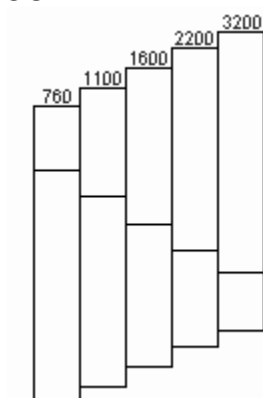
## Токарный станок по дереву PROMA DSL-450/250



**Перед эксплуатацией обязательно  
прочтите данное руководство**

## I Технические данные

### Скорости



### MC1018 (1218)

Расстояние между центрами 18"

Расстояние между центрами с выдвижной станиной 39"

Диаметр поворота 10" (12")

Двигатель 370W (550 W)

Масса брутто 33/35кг (38/40кг)

## II Общие правила техники безопасности

**Безопасность - это комбинация здравого смысла, бдительности и знания принципов работы токарного станка.**

**ПРЕДУПРЕЖДЕНИЕ: ЧТОБЫ ИЗБЕЖАТЬ ОШИБОК, КОТОРЫЕ МОГУТ ПРИВЕСТИ К СЕРЬЕЗНЫМ ТРАВМАМ, НЕ ВКЛЮЧАЙТЕ ТОКАРНЫЙ СТАНОК В СЕТЬ ДО ТЕХ ПОР, ПОКА НЕ ПРОЧИТАЕТЕ И НЕ УЯСНИТЕ СЛЕДУЮЩИЕ ДЕЙСТВИЯ.**

1. Прочтите и изучите все руководство по эксплуатации. Изучите области применения оборудования, его возможности и потенциальные опасные факторы.
2. Не допускайте возникновения опасных условий. Не используйте электроинструменты в сырых или влажных помещениях или не подвергайте их воздействию дождя. Следите за тем, чтобы рабочая зона была хорошо освещена.
3. Не используйте электроинструменты вблизи легковоспламеняющихся жидкостей или газов.
4. Рабочее место всегда должно быть чистым, незагроможденным и хорошо освещенным. Запрещается работать на поверхностях пола, скользких от опилок или воска.
5. Не допускайте присутствия посторонних лиц в рабочей зоне, особенно во время работы оборудования. Не подпускайте детей к оборудованию.
6. Запрещается использовать инструмент для выполнения работы, для которой он не предназначен.

- 
7. Одевайтесь в соответствии с требованиями безопасности. Не надевайте свободную одежду, перчатки, галстуки или украшения (кольца, часы) при работе с оборудованием. Они могут зацепиться и притянуться к движущимся частям. Всегда надевайте нескользящую обувь и завязывайте длинные волосы.
  8. Используйте защитную маску или противопылевую маску. В процессе работы токарного станка по дереву образуется пыль.
  9. Всегда отключайте шнур питания от розетки во время выполнения настроек, замены деталей, чистки или обслуживания оборудования.
  10. Избегайте случайных включений. Перед подключением шнура питания убедитесь, что выключатель питания находится в положении "OFF".
  11. Извлеките регулировочные инструменты. Перед включением токарного станка всегда проверяйте, чтобы все инструменты были извлечены из него.
  12. Никогда не оставляйте работающий станок без присмотра. Переведите выключатель питания в положение "OFF". Не отходите от оборудования до его полной остановки.
  13. Запрещается стоять на оборудовании, так как это может привести к серьезным травмам в случае его опрокидывания или падения. Не храните ничего над или рядом с оборудованием.
  14. Всегда следите за правильной устойчивостью и равновесием. Носите маслостойкую обувь на резиновой подошве. Не допускайте попадания на пол масляных отходов и другого мусора.
  15. Правильно обслуживайте инструменты. Всегда держите инструменты в чистоте и рабочем состоянии. Следуйте инструкциям по смазке и замене вспомогательных приспособлений.
  16. Проверьте состояние деталей. Проверьте центровку движущихся частей, сцепление движущихся частей, их поломку, неправильный монтаж или любые другие условия, которые могут повлиять на работу оборудования. Любая поврежденная деталь должна быть отремонтирована или заменена перед использованием.
  17. В мастерской не должны находиться дети. Используйте навесные замки и всегда извлекайте ключи от стартера.
  18. Запрещается работать с оборудованием, находясь под воздействием наркотиков, алкоголя или лекарственных препаратов, которые могут повлиять на работоспособность оборудования.
  19. Предупреждение. Пыль, проникающая из некоторых материалов, может быть опасна для здоровья. Всегда работайте на токарном станке в хорошо проветриваемом помещении и обеспечьте должное удаление пыли. По возможности используйте системы сбора пыли.

---

### **III Особые правила техники безопасности при работе на токарном станке для обработки древесины**

**ПРЕДУПРЕЖДЕНИЕ: НЕ ЭКСПЛУАТИРУЙТЕ ТОКАРНЫЙ СТАНОК, ПОКА ОН НЕ БУДЕТ ПОЛНОСТЬЮ СОБРАН И УСТАНОВЛЕН В СООТВЕТСТВИИ С ИНСТРУКЦИЕЙ.**

1. Для обеспечения собственной безопасности перед началом работы с токарным станком прочтите всю инструкцию по эксплуатации.
2. Всегда используйте средства защиты глаз.
3. Не надевайте перчатки, галстук и свободную одежду.
4. Перед началом работы затяните все фиксаторы.
5. Не устанавливайте расколотую заготовку.
6. При начале обработки новой заготовки используйте самую низкую скорость.
7. Прочтите предупреждающую табличку, прикрепленную к токарному станку.
8. При обтачивании заготовки всегда производите обдирку до круглой формы на малой скорости. Если токарный станок работает настолько быстро, что он вибрирует, возникает опасность отбрасывания заготовки или вырывания инструмента из рук.
9. Перед включением двигателя всегда поворачивайте заготовку вручную. Если заготовка ударит по упору инструмента, она может расколоться и вылететь из токарного станка.
10. Не позволяйте токарному инструменту врезаться в древесину. Древесина может расколоться или вылететь из токарного станка.
11. При обработке заготовок всегда располагайте упор инструмента над центральной линией токарного станка.
12. Запрещается работать на токарном станке, если он вращается в неправильном направлении. Заготовка всегда должна вращаться по направлению к вам.
13. Перед установкой заготовки на планшайбу необходимо сделать ее как можно более круглой. Это позволит свести к минимуму вибрации во время вращения детали.
14. Всегда надежно фиксируйте заготовку на планшайбе. Невыполнение данного требования может привести к выбрасыванию заготовки из токарного станка.
15. Расположите руки так, чтобы они не соскальзывали на заготовку.
16. Удалите все незакрепленные элементы перед установкой между центрами или на лицевой панели.

- 
17. Покидать рабочую зону следует только после полной остановки двигателя токарного станка.
  18. Токарные резцы необходимо разместить на стене за задней бабкой токарного станка. Не размещайте их на столе так, чтобы за ними приходилось тянуться через вращающуюся заготовку.
  19. Крепко держите и постоянно контролируйте режущий инструмент. Соблюдайте особые меры предосторожности при обработке заготовок с узлами и пустотами.
  20. Безопасность всегда должна быть на первом месте.
  21. Перед тем как снять заготовку с токарного станка, выполните ручную шлифовку всех деталей.

## **IV РЕГУЛИРОВКА ЧАСТОТЫ ВРАЩЕНИЯ ГЛАВНОГО ШПИНДЕЛЯ**

В зависимости от требований к обрабатываемой детали можно легко регулировать частоту вращения главного шпинделя.

Сначала откройте заднюю крышку (20<sup>#</sup>) бабки (19<sup>#</sup>). Ослабьте винт с внутренним шестигранником (33<sup>#</sup>), извлеките пластину двигателя (31<sup>#</sup>), затем измените скорость, перемещая приводной ремень (26<sup>#</sup>).

После завершения работ необходимо закрепить винты с внутренним шестигранником (33<sup>#</sup>) на пластине двигателя (31<sup>#</sup>) и затянуть их, закрепить заднюю крышку (20<sup>#</sup>) на основании головки (19<sup>#</sup>) с помощью четырех винтов с полукруглой головкой (21<sup>#</sup>) и шайбы (Ф5).

**СОБЛЮДАЙТЕ ЭТИ ПРАВИЛА БЕЗОПАСНОСТИ**

## **V Электротехническая информация**

### **ИНСТРУКЦИИ ПО ЗАЗЕМЛЕНИЮ**

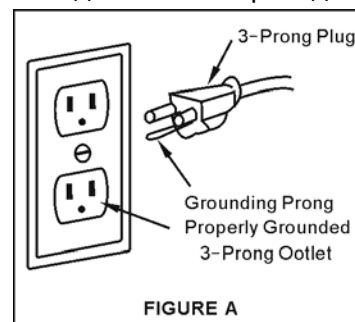
В случае неисправности или поломки, заземление обеспечивает путь наименьшего сопротивления для электрического тока, что снижает риск поражения электрическим током. Данное оборудование оснащено электрическим шнуром с заземляющим проводником и заземляющей вилкой. Вилка должна быть подключена к соответствующей розетке, которая установлена надлежащим образом и заземлена в соответствии со всеми требованиями местных норм и правил.

Запрещается модифицировать прилагаемую вилку. Если она не подходит к розетке, обратитесь к квалифицированному электрику для установки соответствующей розетки.

Неправильное подключение заземляющего проводника оборудования может привести к поражению электрическим током. Проводник с изоляцией зеленого цвета (с желтыми полосками или без них) является заземляющим проводником оборудования. Если необходимо отремонтировать или заменить электрический шнур или вилку. Не подключайте проводник заземления оборудования к клемме под напряжением.

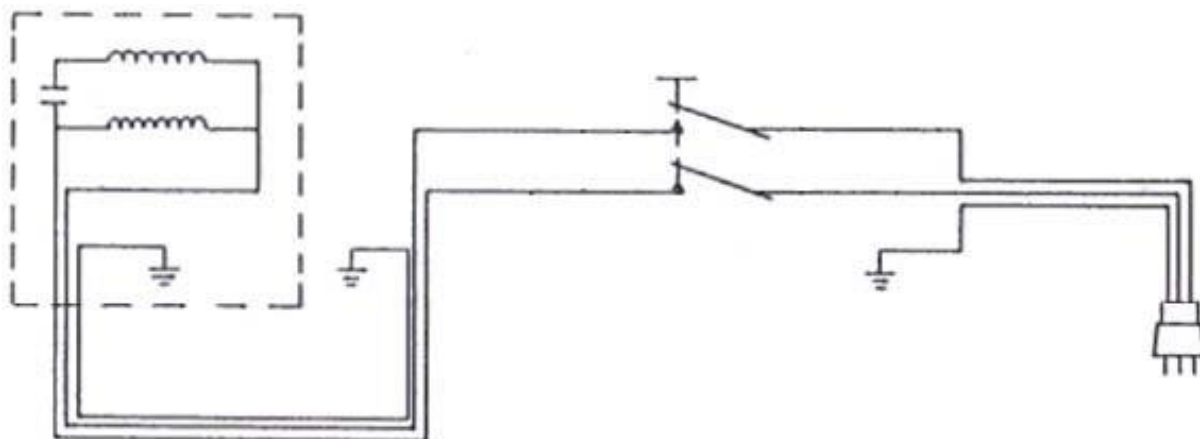
Если инструкции по заземлению не совсем понятны, или если вы не уверены в том, что оборудование правильно заземлено, обратитесь к квалифицированному электрику или специалисту по обслуживанию.

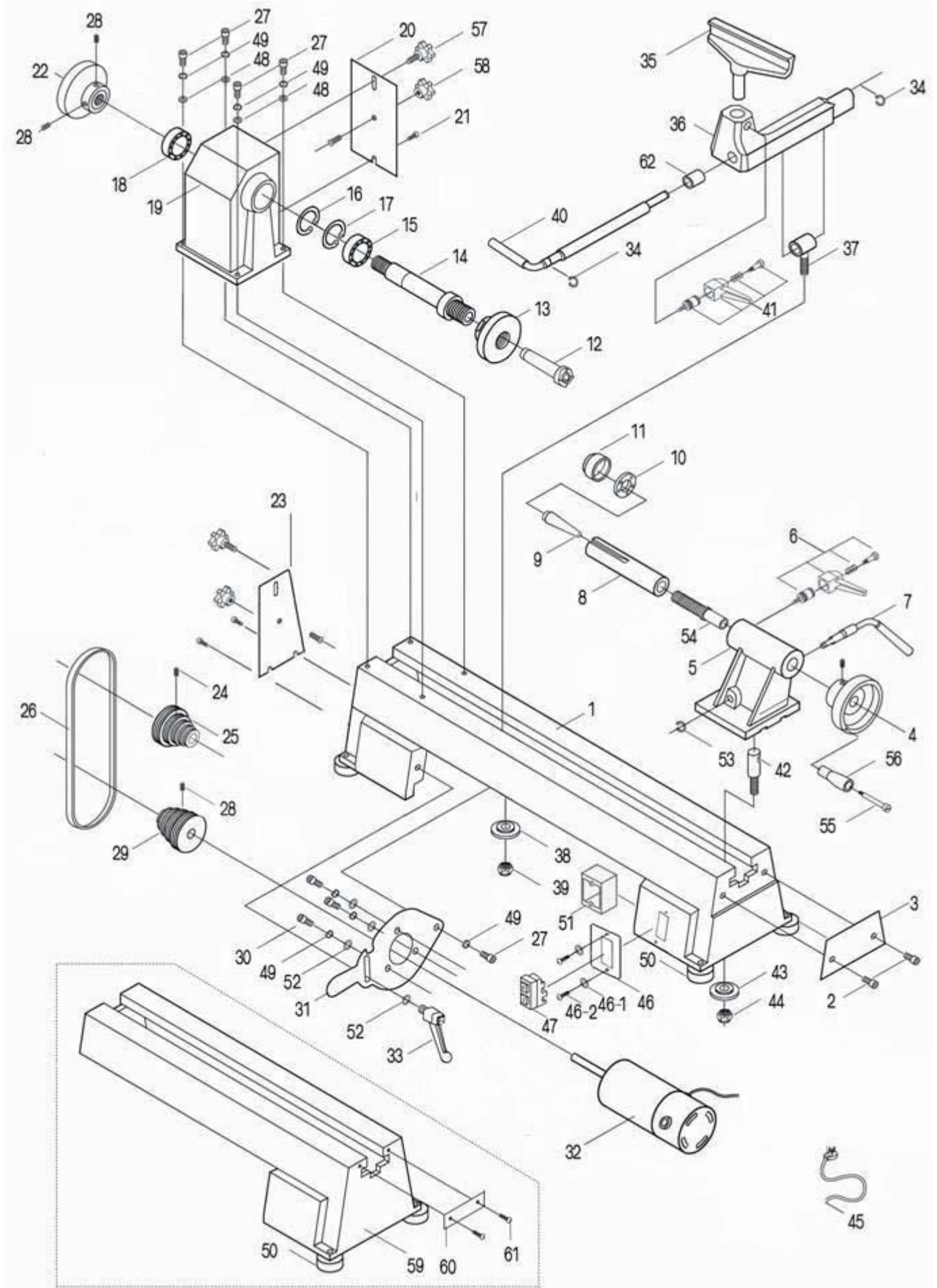
Используйте только трехпроводные кабельные удлинители с трехштырьковыми вилками с заземлением и трехгнездовыми розетками, в которые вставляется вилка прибора, как показано на рис. А. Незамедлительно отремонтируйте или замените поврежденный или изношенный кабель.



**ВНИМАНИЕ: ВО ВСЕХ СЛУЧАЯХ НЕОБХОДИМО УБЕДИТЬСЯ, ЧТО РОЗЕТКА ПРАВИЛЬНО ЗАЗЕМЛЕНА. ЕСЛИ ВЫ НЕ УВЕРЕНЫ, ОБРАТИТЕСЬ К СЕРТИФИЦИРОВАННОМУ ЭЛЕКТРИКУ ДЛЯ ПРОВЕРКИ РОЗЕТКИ.**

## VI СХЕМА ПОДКЛЮЧЕНИЯ





**СПИСОК ДЕТАЛЕЙ ДЛЯ МС1018**

<b>ЧАСТЬ №.</b>	<b>ОПИСАНИЕ</b>	<b>КОЛ-ВО</b>
1	Станина	1
2	Винт с полукруглой головкой	2
3	Удерживающая пластина	1
4	Маховик	1
5	Задняя бабка	1
6	Рычаг блокировки	1
7	Эксцентриковая ось	1
8	Ось хвостовой части	1
9	Стержень конический	1
10	Шариковый подшипник	1
11	Чашечный центр	1
12	Центральная бабка	1
13	Лицевая панель	1
14	Шпиндель бабки	1
15	Шариковый подшипник	1
16	Фиксирующее кольцо	1
17	Удерживающее кольцо	1
18	Шариковый подшипник	1
19	Бабка	1
20	Задняя крышка	1
21	Винт	3
22	Балансировочное колесо	1
23	Боковая пластина	1
24	Винт установочный с внутренним шестигранником	1
25	Привод шкива	1
26	Приводной ремень	1
27	Винт с внутренним шестигранником М8×25	5
28	Винт с внутренним шестигранником М6×10	1
29	Шкив двигателя	1
30	Винт с внутренним шестигранником	3
31	Пластина двигателя	1



32	Двигатель	1
33	Рычаг блокировки	1
34	Стопорное кольцо 12	2
35	Опора для инструмента (150 мм, 300 мм)	1
36	Основание опоры для инструмента	1
37	Болт	1
38	Стопорная пластина	1
39	Шестигранная гайка	1
40	Рукоятка блокировки основания ножа	1
41	Рычаг блокировки	1
42	Болт	1
43	Стопорная пластина	1
44	Шестигранная гайка	1
45	Кабель питания	1
46	Пластина	1
46-1	Шайба	2
46-2	Винт	2
47	Переключатель	1
48	Шайба	4
49	Пружинная шайба	8
50	Резиновая шайба	4
51	Распределительная коробка	1
52	Шайба	4
53	Стопорное кольцо 10	1
54	Пиноль задней бабки	1
55	Болт	1
56	Рукоятка	1
57	Движущаяся ручка	2
58	Неподвижная ручка	2
59	Выдвижная станина	1
60	Пластина	1
61	Винт	2
62	Фтулка	1

# Гарантийный талон и паспортные данные станка.

## Рекламация

(Направляется в адрес ближайшего сертифицированного сервисного центра ПРОМА в случае возникновения гарантийного случая).

Наименование покупателя \_\_\_\_\_

Фактический адрес покупателя \_\_\_\_\_

Телефон \_\_\_\_\_

### Паспортные данные оборудования

Наименование оборудования	Модель	Заводской номер	Дата приобретения

Описание неисправностей, обнаруженных в ходе эксплуатации оборудования:

\_\_\_\_\_

\_\_\_\_\_

\_\_\_\_\_

\_\_\_\_\_

\_\_\_\_\_

\_\_\_\_\_

\_\_\_\_\_  
Ф.И.О. и должность ответственного лица

ООО «ПРОМА РУ»

Центральный сервис – 107497, Москва, ул. Бирюсинка, д. 7.

### ГАРАНТИЙНЫЙ ТАЛОН

<b>Наименование оборудования.</b>	
<b>Модель.</b>	
<b>Дата приобретения.</b>	<b>Заводской номер.</b>
Печать и подпись (продавца)	№ рем.:                  Дата:
	№ рем.:                  Дата: