

BELMASH



Руководство по эксплуатации



Станок
фуговальный
BELMASH J150/1170SA
BELMASH J150/1170SAH



 **BELMASH**[®]
www.belmash.ru

СОДЕРЖАНИЕ

ВВЕДЕНИЕ.....	5
1. ОБЩИЕ СВЕДЕНИЯ.....	5
1.1 Основные параметры и технические характеристики.....	6
1.2 Комплект поставки.....	7
1.3 Основные элементы.....	9
1.4 Графические символы.....	9
2. ТЕХНИКА БЕЗОПАСНОСТИ.....	10
2.1 Общие правила безопасности.....	10
2.2 Личная безопасность.....	10
2.3 Требования к месту эксплуатации станка.....	11
2.4 Требования безопасности при эксплуатации станка.....	11
2.5 Требования при подключении к электросети.....	12
2.5.1 Требования к источнику электропитания.....	12
2.5.2 Использование удлинительного кабеля.....	12
2.6 Требования к заготовке.....	13
3. СБОРКА СТАНКА.....	13
3.1 Распаковка и очистка.....	13
3.2 Сборка каркаса.....	13
3.3 Монтаж кожуха для отвода стружки.....	14
3.4 Монтаж двигателя и выключателя на каркас.....	14
3.5 Монтаж станка на каркас.....	14
3.6 Монтаж рукоятки стола подачи.....	14
3.7 Монтаж кожуха и патрубка аспирации.....	14
3.8 Монтаж шкива двигателя.....	15
3.9 Монтаж и регулировка ремня, выравнивание шкивов.....	15
3.10 Монтаж параллельного упора.....	16
3.11 Монтаж защиты ножевого вала.....	16
4. УСТРОЙСТВА УПРАВЛЕНИЯ И РЕГУЛИРОВКИ.....	17
4.1 Запуск и остановка фуговального станка, фиксация в положении «ВЫКЛ».....	17
4.2 Регулировка стола подачи.....	17
4.3 Жесткие упоры стола подачи.....	18
4.4 Регулировка стола приема.....	18
4.5 Настройка уклонов стола.....	18
4.6 Настройка параллельного упора.....	19
4.7 Регулировка защитных устройств параллельного упора.....	20
5. ОБСЛУЖИВАНИЕ НОЖЕВОГО ВАЛА.....	21
5.1 Настройка ножей (для модели BELMASH J150/1170SA).....	21
5.2 Замена и установка ножей (для модели BELMASH J150/1170SA).....	21
5.3 Заточка ножей (для модели BELMASH J150/1170SA).....	22
5.4 Замена и переустановка ножей (для модели BELMASH J150/1170SAH).....	23
6. РАБОЧИЕ ПРОЦЕССЫ.....	23
6.1 Положение рук во время подачи заготовки.....	23
6.2 Фугование кромки.....	23
6.3 Фугование по пласти.....	23
6.4 Срезание кромки под углом.....	24
6.5 Фугование со скосом.....	24
6.6 Выборка «четверти».....	24
6.7 Фугование деформированных заготовок.....	24
6.8 Направление волокон древесины.....	24
7. СПЕЦИФИКАЦИЯ.....	25
7.1 Спецификация фуговальных столов (для модели BELMASH J150/1170SA).....	25
7.2 Спецификация параллельного упора.....	27

7.3 Спецификация основания с двигателем.....	28
8. ВОЗМОЖНЫЕ НЕИСПРАВНОСТИ И СПОСОБЫ ИХ УСТРАНЕНИЯ.....	30
9. ТРАНСПОРТИРОВКА И ХРАНЕНИЕ.....	31
10. УТИЛИЗАЦИЯ И ЗАЩИТА ОКРУЖАЮЩЕЙ СРЕДЫ.....	31
ГАРАНТИЙНЫЕ ОБЯЗАТЕЛЬСТВА.....	32

УВАЖАЕМЫЙ ПОКУПАТЕЛЬ

Благодарим за доверие, которое Вы оказали, выбрав станок фуговальный **BELMASH J150/1170SA, BELMASH J150/1170SAH**, далее «станок», «изделие». Данный станок был тщательно продуман и спроектирован, чтобы работать безотказно многие годы. Внимание к деталям, точность, система контроля качества обеспечивают его надежную работу.

Настоящее руководство по эксплуатации устанавливает правила безопасной эксплуатации станка.

Перед началом эксплуатации внимательно ознакомьтесь с данным руководством. В нём Вы найдёте все указания, выполнение которых обеспечит безопасное использование и длительный срок службы станка.

При покупке станка обязательно проверьте комплектность и заполнение торгующей организацией свидетельства о продаже и гарантийных талонов, которые должны быть заверены штампом магазина с указанием даты продажи.

Изготовитель/поставщик оставляет за собой право изменять комплектность товара без изменения его потребительских свойств, основных технических характеристик и цены исходя из коммерческой целесообразности.

В связи с постоянным техническим совершенствованием конструкции станка возможны некоторые отличия между приобретенным Вами изделием и сведениями, приведенными в настоящем руководстве по эксплуатации, не влияющие на его основные технические параметры и эксплуатационную надежность.

Приятной Вам работы.

При возникновении вопросов о вашем оборудовании, пожалуйста, обратитесь в службу технической поддержки BELMASH или отправьте письмо на электронную почту. Мы поможем вам справиться с проблемой и решить гарантийные случаи.

Адрес поставщика: 129626, РФ, г. Москва, проспект Мира, 104, АО «БЕЛМАШ»
E-mail: info@belmash.ru

1. ОБЩИЕ СВЕДЕНИЯ

Станок предназначен для обработки древесины с целью придания ей необходимых размеров и форм. При соответствующей наладке на станке можно выполнять следующие виды обработки:

- строгание (фугование) по пласти или кромкам;
- строгание (фугование) под углом (по ребрам);
- выборку четверти.

Питание станка осуществляется от сети переменного тока напряжением 220 В $\pm 10\%$ и частотой 50 Гц $\pm 5\%$, с защитным (заземляющим) проводом по ГОСТ 12.1.030-81*. Качество источника электрической энергии по ГОСТ 32144-2013.

Станок предназначен для эксплуатации в условиях отсутствия прямого воздействия атмосферных осадков, чрезмерной запыленности воздуха, прямых солнечных лучей, окружающей температуры от +5°C до +40°C, относительной влажности воздуха не более 80%.

Установка станка должна производиться в закрытых помещениях, достаточными являются условия обычной столярной мастерской.

Средний срок службы станка при нормальной эксплуатации не менее десяти лет.

Станок соответствует требованиям технических регламентов:

- ТР ТС 010/2011 «О безопасности машин и оборудования»;
- ТР ТС 004/2011 «О безопасности низковольтного оборудования»;
- ТР ТС 020/2011 «Электромагнитная совместимость технических средств».

Идентификационная табличка, содержащая информацию о серийном номере, расположена на передней стороне чугунного основания станка.

1.1 Основные параметры и технические характеристики

Таблица 1

Наименование параметра	BELMASH J150/1170SA	BELMASH J150/1170SAH
Характеристики сети, В/Гц	220/50	220/50
Потребляемая (выходная) мощность, Вт	1100 (735)	1100 (735)
Частота вращения ножевого вала, об./мин.	4800	4800
Тип ножевого вала	С прямыми ножами	helical
Диаметр ножевого вала, мм	65	65
Количество ножей на валу, шт.	3	30
Размер ножей (Д×Ш×Т), мм	152,4×16×2,7	15×15×2,5
Длина подающего стола, мм	556	556
Длина приемного стола, мм	565	565
Длина фуговальных столов (max), мм	1190	1190
Материал фуговальных столов	чугун	чугун
Высота столов над уровнем пола, мм	850	850
Максимальная глубина строгания за один проход, мм	3	3
Максимальная ширина строгания, мм	152	152
Глубина регулировки подающего стола (max), мм	13	13
Размер параллельного упора (Д×В), мм	745×115	745×115
Угол наклона параллельного упора, град.	-45...+45	-45...+45
Материал параллельного упора	чугун	чугун
Наружный диаметр патрубка для отвода стружки, мм	98	98
Двигатель	Асинхронный, S1	Асинхронный, S1
Ремень	Клиновой, А762	Клиновой, А762
Габаритный размер, Д×Ш×В, max, мм	1190×800×990	1190×800×990
Размер упаковки (Д×Ш×В), мм	1220×540×365	1220×540×365
Масса нетто/брутто, кг	93/99	93/99
Функция выборки четверти	да	да

В таблице 1 представлена общая информация. Данные технические характеристики актуальны на момент издания руководства по эксплуатации. Компания «БЕЛМАШ» оставляет за собой право на изменение конструкции и комплектации оборудования без уведомления потребителя.

1.2 Комплект поставки

Комплект поставки станка в соответствии с рисунками 1, 2 и таблицей 2.

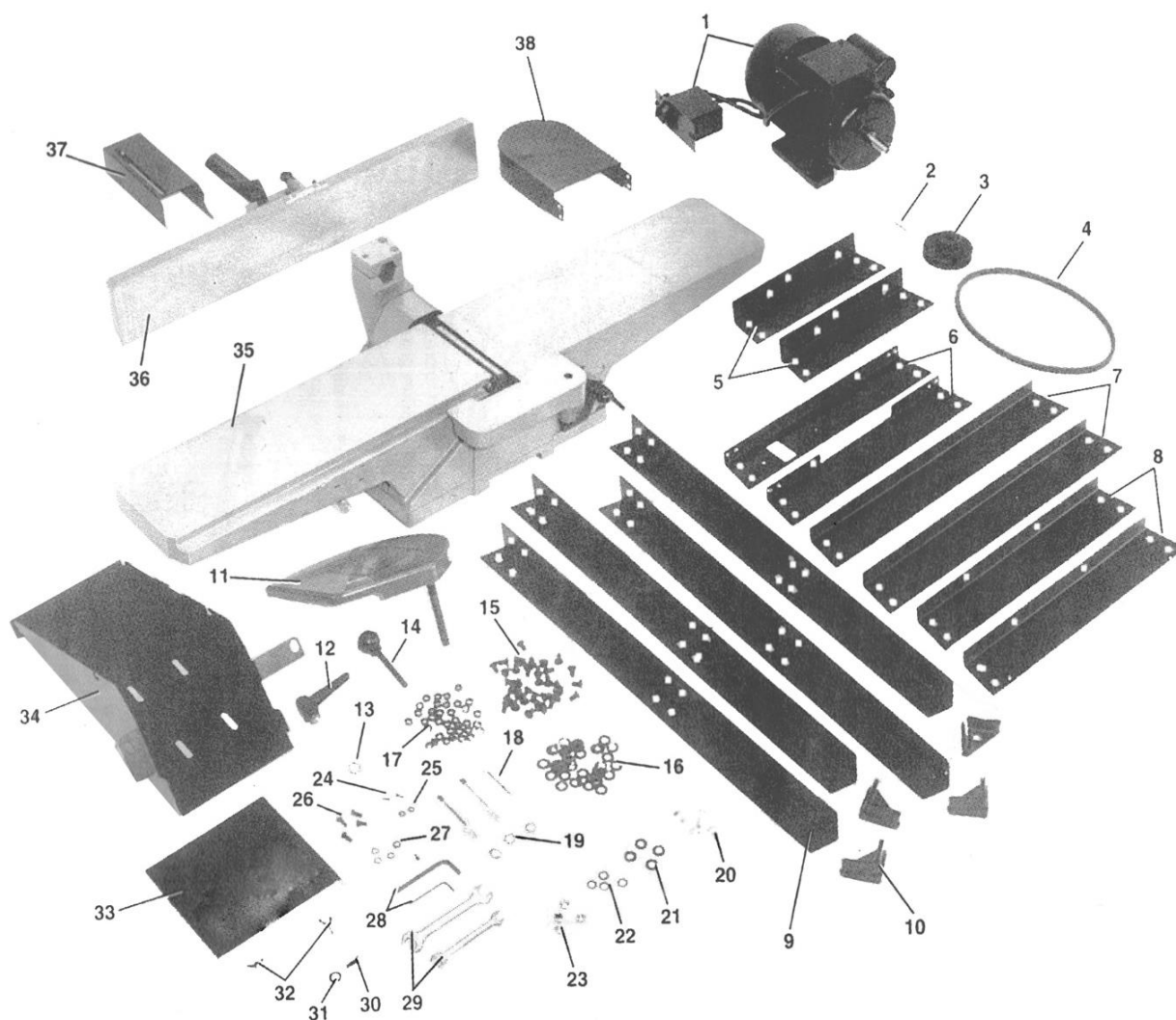


Рисунок 1.

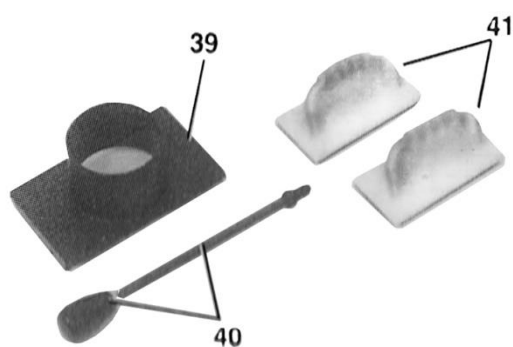


Рисунок 2.

Таблица 2

№ поз.	Наименование	Количество, шт.
1	Двигатель с выключателем	1
2	Шпонка вала двигателя	1
3	Шкив двигателя	1
4	Ремень клиновой А762	1
5	Перекладки каркаса верхние боковые (300 мм)	2
6	Перекладки каркаса верхние (400 мм)	2
7	Перекладки каркаса нижние (520 мм)	2
8	Перекладки каркаса нижние боковые (420 мм)	2
9	Ножка каркаса	4
10	Опора для ножки каркаса	4
11	Устройство защитное ножевого вала	1
12	Рукоятка фиксирующая параллельного упора	1
13	Шайба плоская для фиксирующей рукоятки	1
14	Рукоятка наклона	1
15	Болты (длина 12 мм), для монтажа подставки и установки кожуха стружковыброса на каркас	36
16	Шайба плоская, для монтажа подставки и установки кожуха стружковыброса на каркас	36
17	Гайка шестигранная, для монтажа подставки и установки кожуха стружковыброса на каркас	36
18	Шпилька специальная, для монтажа станка на каркас	3
19	Шайба пружинная для шпильки специальной (для монтажа станка на каркас)	3
20	Болт (длина 32 мм), для монтажа кожуха стружковыброса	4
21	Шайба плоская, для монтажа кожуха стружковыброса	4
22	Шайба пружинная, для монтажа кожуха стружковыброса	4
23	Шестигранные гайки, для монтажа кожуха стружковыброса	4
24	Винт 10 мм, для монтажа выключателя на каркас	2
25	Шайба плоская, для монтажа выключателя на каркас	2
26	Винт (длина 12 мм), для монтажа шкива двигателя и защитного устройства ремня на станок	4
27	Шайба	4
28	Ключ шестигранный 2,5/3/4/6 мм	4
29	Ключ рожковый 8×10, 12×14 мм	2
30	Винт (15 мм), для крепления защиты ножевого вала	1
31	Шайба плоская, для крепления защитного устройства ножевого вала	1
32	Винт-барашек, для фиксации крышки кожуха стружкоотсоса	2
33	Крышка кожуха стружковыброса	1
34	Кожух стружковыброса	1
35	Станок в сборе: стол подачи, стол приема, режущая головка	1
36	Упор параллельный	1
37	Защитный кожух ножевого вала	1
38	Защитное устройство ремня	1
39	Патрубок для отвода стружки	1
40	Рукоятка стола подачи	1
41	Толкатель	2

В таблице 2 представлена общая информация. Данная комплектация актуальна на момент издания руководства по эксплуатации. Компания «БЕЛМАШ» оставляет за собой право на изменение конструкции и комплектации оборудования без уведомления потребителя. Если вы не можете найти деталь из таблицы 2, проверьте, возможно она уже установлена на изделии.

1.3 Основные элементы

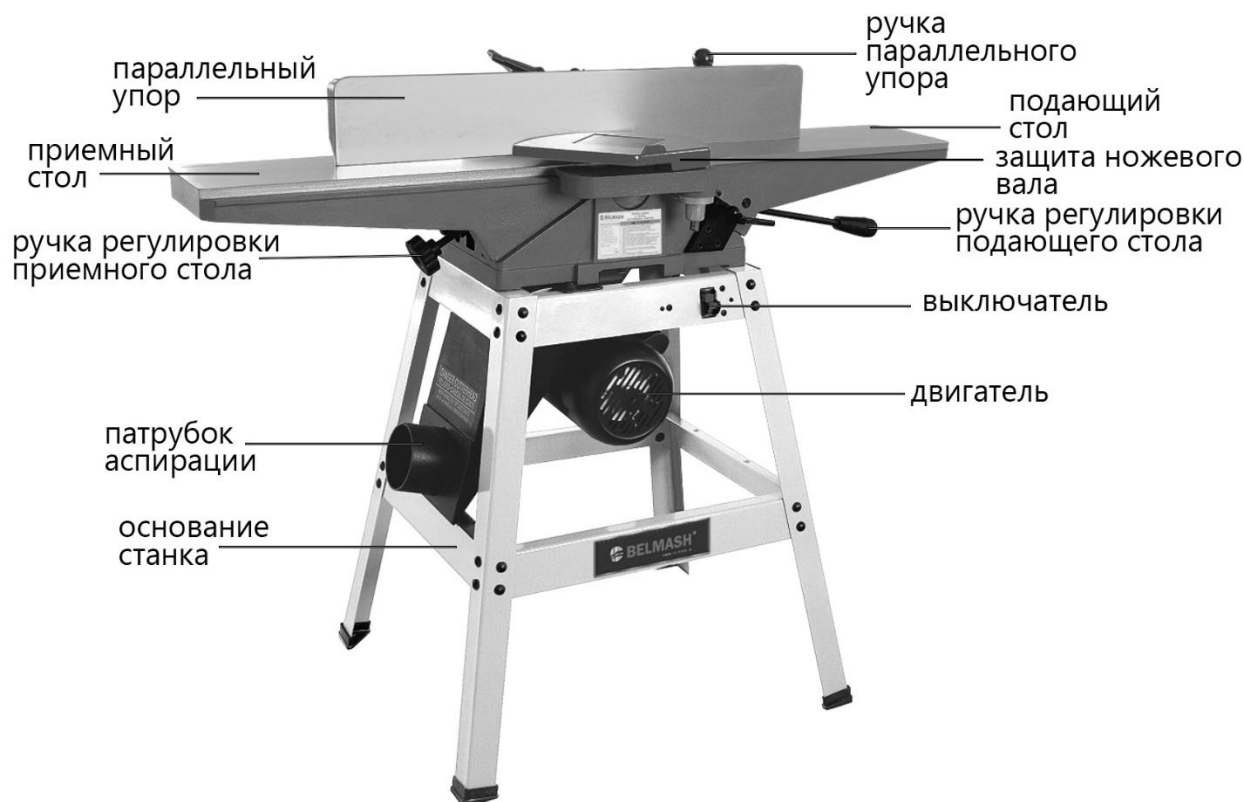


Рисунок 3.

1.4 Графические символы



Внимательно прочтите инструкцию по эксплуатации перед использованием станка.



При работе на станке пользуйтесь средствами защиты органов слуха, зрения, дыхания.



Опасность поражения электрическим током.



Опасность получения травмы или повреждения узлов станка в случае несоблюдения данного указания.



Используйте специальную обувь.



Станок и его упаковка подлежат вторичной переработке (рециклированию).



Для предотвращения негативного воздействия на окружающую среду, при прекращении использования станка (истечении срока службы) и непригодности к дальнейшей эксплуатации, станок подлежит разборке и сдаче в приемные пункты по вторичной переработке металлолома и пластмасс.

2. ТЕХНИКА БЕЗОПАСНОСТИ

2.1 Общие правила безопасности



Данная машина разработана для использования только строго по назначению. Помните, ваша личная безопасность – это ваша ответственность. Защитное оборудование не служит спасением при проявлениях неграмотности, беспечности и невнимательности.



Необходимо тщательно изучить руководство по эксплуатации и ознакомиться с предостерегающими надписями на станке. Изучение и выполнение указанных условий эксплуатации позволяет свести к минимуму риск получения травмы.

Запрещается:

- **использовать станок не по назначению;**
- **эксплуатировать станок в условиях воздействия капель и брызг, а также на открытых площадках во время снегопада или дождя;**
- **эксплуатировать станок во влажном или сыром помещении;**
- **оставлять станок, присоединенный к питающей сети, без надзора;**
- **присутствие посторонних лиц, особенно детей, в рабочей зоне.**

К эксплуатации и техническому обслуживанию станка допускаются лица, ознакомленные с руководством по эксплуатации и осведомленные о всех факторах опасности. Храните руководство в доступном для дальнейшего использования месте.

При работе со станком должны выполняться действующие правила техники безопасности, а также другие утвержденные правила охраны труда и промышленной гигиены.

Ремонт проводится только авторизованной организацией. Для ремонта допускается использование только оригинальных запчастей. Использование не оригинальных запчастей может привести к травме и выходу станка из строя.

Переоснащение, регулировку и очистку производить только после полной остановки станка и отключенном электропитании.

2.2 Личная безопасность



Запрещается эксплуатировать станок:

- **в состоянии алкогольного и наркотического опьянения;**
- **под воздействием лекарственных препаратов;**
- **при плохом самочувствии.**

Используйте индивидуальные средства защиты, защитную маску или защитные очки, спецодежду, специализированную или нескользящую обувь. При необходимости используйте респиратор, средство защиты органов слуха.

Древесная пыль, может быть опасной для вашего здоровья. Работайте на станке только в хорошо вентилируемых помещениях и обеспечьте надлежащее удаление пыли. По возможности используйте вытяжные установки.

Из-за опасности захвата движущимися частями станка, при работе запрещается: ношение длинных, не убранных волос, свободной, неудобной одежды, перчаток; галстуков, ювелирных изделий, одежды с длинными рукавами.

Не стойте на линии подачи или выхода материала. Работайте в устойчивой позе. Следите за правильным положением ног и тела и сохраняйте правильную рабочую позу и равновесие. Запрещается работать на станке стоя на каких-либо подставках.

Исключите опасность пореза при проведении технического обслуживания, замене ножей. Используйте перчатки.

2.3 Требования к месту эксплуатации станка

Станок необходимо эксплуатировать в помещениях с общеобменной и местной системами вентиляции. Станок не предназначен для использования вне помещения.

Пространство по периметру рабочих столов станка должно быть свободным на расстоянии минимум одного метра для его обслуживания. Необходимо обеспечить свободное рабочее пространство для направления, подачи и съёма заготовки с учетом её габаритных размеров и массы.

Пол должен быть ровным, нескользким, не должно быть препятствий.

Станок, за счет своего веса, создает большое давление на маленькую площадь. Убедитесь, что пол выдержит не только вес станка, но и оператора.

Розетки должны находиться достаточно близко к станку, чтобы кабель не создавал опасной ситуации для перемещения персонала.

Не допускается использование станка в захламленном, сыром или подверженном осадкам, или взрывоопасном помещении. Не используйте станок поблизости от горючих жидкостей и газов.

Рабочая зона должна быть хорошо освещена.

Содержите рабочую зону в чистоте. Загрязнения могут стать причиной несчастного случая.

Убирайте регулировочные ключи и инструменты перед включением станка.

2.4 Требования безопасности при эксплуатации станка

Запрещается:

- **передавать для работы станок пользователям, не изучившим настоящее руководство по эксплуатации;**
- **использовать станок лицам в состоянии алкогольного, наркотического опьянения;**
- **использовать станок при появлении повышенного шума, стука, вибрации;**
- **использовать станок при поломке или появлении трещин в корпусных деталях;**
- **эксплуатировать не полностью собранный станок;**
- **работать на станке со снятым и/или поврежденным защитным устройством ножевого вала;**
- **запускать станок, если изделие контактирует с ножевым валом, строгальный вал должен достичь максимального числа оборотов, прежде чем начать обработку.**

Станок предназначен только для строгания древесины. Используйте сухую древесину без шатающихся сучков с минимальным количеством жестко сидящих сучков. Перед строганием/фугованием удалите из заготовок гвозди и другие инородные предметы.

Не перегружайте станок. Не прилагайте чрезмерные усилия при подаче заготовки.

Перед эксплуатацией станка следует тщательно проверить защитные устройства, регулировку движущихся частей, крепления и прочие условия, которые могут повлиять на эксплуатацию. Поврежденные детали и устройства должны быть надлежащим способом заменены или отремонтированы.

Не допускается работа станка без присмотра. Выключите станок и дождитесь полной остановки, прежде чем уйти.

Для достижения высоких и безопасных эксплуатационных характеристик режущий инструмент должен быть заточенным и чистым. Необходимо выполнять указания по смазке и смене приспособлений.

Не изменяйте конструкцию станка, и не используйте дополнительный инструмент для выполнения работ не подходящий к данному станку и не рекомендованный производителем.

Условия нормальной эксплуатации – строгание древесины средней твердости на максимальную глубину и ширину за один проход при скорости ручной подачи заготовки в зону резания около 2 м/мин. Подача заготовок должна быть равномерной (без рывков), скорость подачи должна обеспечивать спокойную работу станка, исключать его перегрузку.

2.5 Требования безопасности при подключении к электросети



Запрещается эксплуатировать станок при повреждении штепсельного соединения, кабеля, появлении запаха, характерного для горящей изоляции или дыма, нечеткой работе выключателя.

Во время работы не прикасайтесь к заземленным предметам.

Обращайтесь аккуратно со шнуром питания. Никогда не вытаскивайте вилку из розетки за шнур станка. Поврежденные или скрученные шнуры увеличивают риск поражения электрическим током. Кабель станка должен быть защищен от случайного повреждения. Не допускается непосредственное соприкосновение кабеля с горячими и масляными поверхностями.

Сильные колебания температуры окружающего воздуха могут вызвать образование конденсата на токопроводящих частях станка. Перед началом эксплуатации станка в таких условиях, дождитесь пока его температура сравняется с температурой окружающего воздуха.

Слабый контакт в электроразъёмах, перегрузка, падение напряжения в электрической питающей сети могут влиять на нормальную работу электродвигателя станка.

Пользователь должен обеспечить защиту станка от скачка напряжения и от короткого замыкания.

Установите влагозащищенную и пылезащищенную розетку.

Не изменяйте конструкцию штепсельной вилки каким-либо образом.

2.5.1 Требования к источнику электропитания

Питание станка осуществляется от однофазной сети переменного тока напряжением 220 В $\pm 10\%$ и частотой 50 Гц $\pm 5\%$, с защитным (заземляющим) проводом.

Колебания напряжения сети в пределах $\pm 10\%$ относительно номинального значения не влияют на нормальную работу электродвигателя станка. При повышенных нагрузках необходимо обеспечить отсутствие колебаний напряжения в электрической сети.

Перед работой убедитесь, что напряжение источника питания соответствует техническим характеристикам станка.

2.5.2 Использование удлинительного кабеля

При необходимости используйте удлинительный кабель с заземляющим проводом, соответствующий номинальной мощности станка.

При использовании катушек обязательно полностью разматывайте кабель.

При значительной длине удлинительного кабеля и малом поперечном сечении подводящих проводов, происходит дополнительное падение напряжения, которое может привести к неустойчивой работе электродвигателя станка.

2.6 Требования к заготовке

При обработке заготовок большой длины необходимо пользоваться подставками, которые устанавливаются под свисающим концом заготовки, или работать вдвоем.

Пользуйтесь держателями/толкателями для фугования изделий высотой менее 8 мм и при обработке коротких заготовок.



Запрещается поддерживать или направлять заготовку руками. Всегда используйте параллельный упор для позиционирования и направления обрабатываемого материала.



Запрещается обрабатывать заготовки короче 200 мм во избежание обратной отдачи, уже 9 мм и тоньше 4 мм.



Запрещается выполнять фугование заготовок глубже, чем на 3 мм за один проход, во избежание перегрузки машины и отдачи заготовки.

Обрабатываемую заготовку необходимо проверять на наличие металлических или минеральных включений (гвоздей, скоб, осколков, камней и т.п.). Не следует обрабатывать материалы, имеющие трещины, несросшиеся сучки, гниль, или другие пороки древесины.

Заготовка не должна быть влажной. Рекомендуемая влажность не более 22%.

3. СБОРКА СТАНКА

3.1 Распаковка и очистка



Масса станка составляет более 90 кг. Соблюдайте осторожность при его подъёме. В операции по подъёму необходимо задействовать как минимум 2 человека.

Станок поставляется в одной коробке. Аккуратно распакуйте все компоненты изделия. На рисунках 1, 2, 3 показаны все составные части станка.

Удалите защитную смазку с поверхности стола и всех неокрашенных деталей. Для ее снятия используйте мягкую ткань, смоченную керосином (не применяйте для этой цели ацетон, бензин или разбавитель лака). После очистки покройте поверхность стола воском. Излишки воска удалите для предотвращения его попадания на заготовки.



В целях безопасности не подключайте станок к источнику подачи питания до полного окончания его монтажа.

3.2 Сборка каркаса

При помощи тридцати двух болтов, плоских шайб и гаек прикрутите две верхних перекладины А (рис. 4), две боковых перекладины В, две нижних перекладины С и две боковых перекладины D к четырём ножкам Е. Затяните гайки.

Верхние края перекладин А должны совпадать с верхней частью боковых перекладин В. Закрепите четыре резиновых опоры F на нижней части каждой ножки Е.

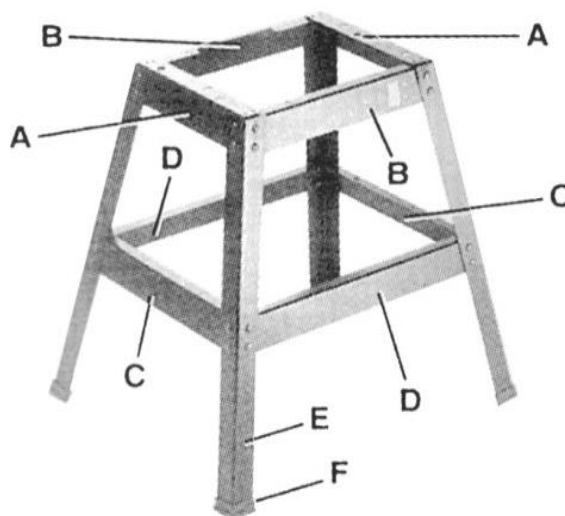


Рисунок 4.

3.3 Монтаж кожуха для отвода стружки

Установите на опорный каркас кожух D в соответствии с рис. 5. Расположите кожух D между перекладинами E возле верхней перекладки C. Закрепите его используя болты F, плоские шайбы и гайки. Не затягивайте болты F до полной сборки изделия.

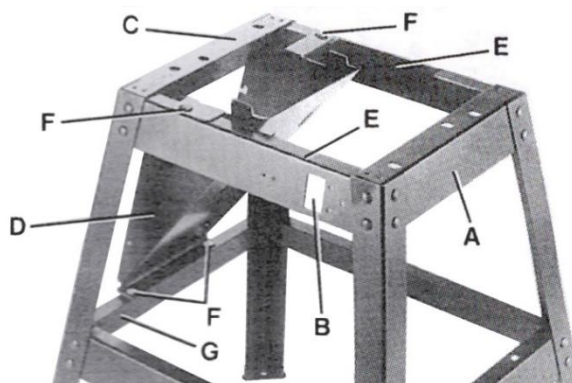


Рисунок 5.

3.4 Монтаж двигателя и выключателя на каркас

Двигатель B (рис. 6) устанавливается под кожухом стружковывоса при помощи четырех болтов A, плоских шайб и гаек. Не закручивайте гайки до упора, так как впоследствии двигатель необходимо будет отрегулировать, для достижения правильного положения и натяжения ремня.

Установите выключатель C внутрь отверстия D (рис. 6) при помощи двух винтов E (рис. 7) и плоских шайб.

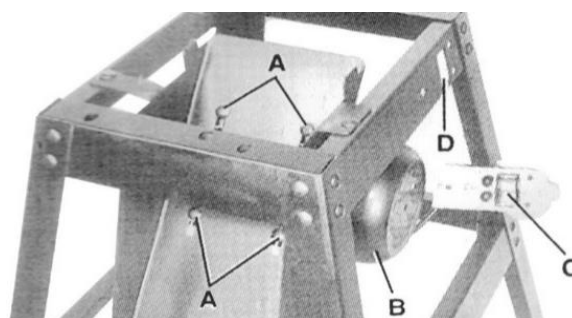


Рисунок 6.

3.5 Монтаж станка на каркас

Зона подающего стола станка крепится к двум отверстиям A (рис. 8), зона приемного стола крепится к отверстию B. Кожух стружковывоса C расположен в зоне приемного стола. Совместите три резьбовых отверстия в нижней части станка с тремя отверстиями A и B на перекладинах каркаса.

При помощи гаечного ключа, входящего в комплект поставки, закрепите станок на верхней части каркаса тремя специальными шпильками D и пружинными шайбами (рис. 9).

После того, как станок полностью закреплен на каркасе, надавите на станок сверху. Затем при помощи гаечного ключа, входящего в комплект поставки, затяните крепеж на каркасе.

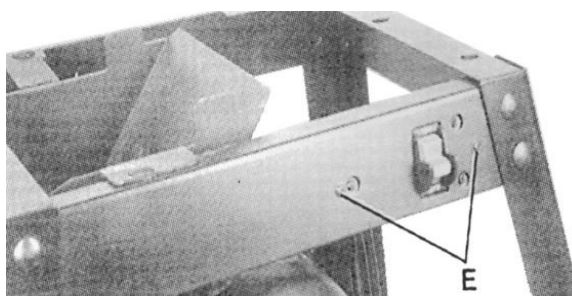


Рисунок 7.

3.6 Монтаж рукоятки подающего стола

До упора поверните по часовой стрелке стопорную гайку C (рис. 10) на регулировочной рукоятке B стола подачи E, вставьте рукоятку B в колодку D, расположенную под столом подачи E. Закрутите стопорную гайку C. Рукоятка может быть установлена на заводе-изготовителе.

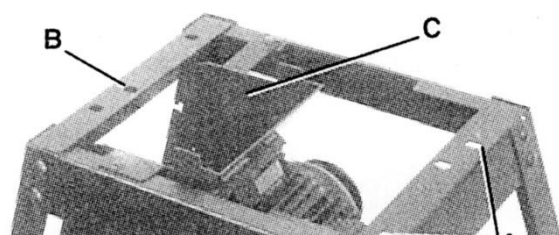


Рисунок 8.

3.7 Монтаж кожуха и патрубка аспирации

Зафиксируйте крышку кожуха A (рис. 11) на кожухе B при помощи двух винтов-барашков C. Верхняя

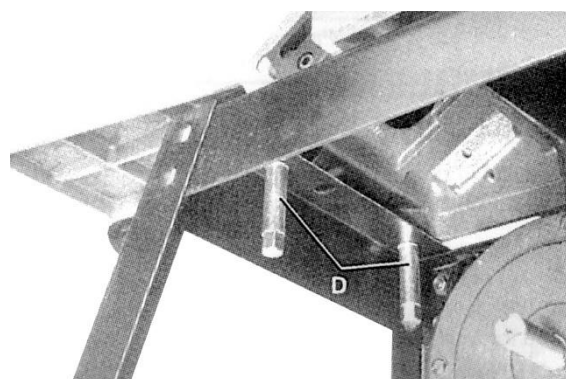


Рисунок 9.

часть крышки А должна находиться внутри зоны верхней перекладины D каркаса и полностью закрывать верхнюю часть кожуха.

Во время работы крышка А должна находиться в положении, показанном на рисунке. Её следует снимать только для проведения чистки.

Для подключения станка к системе удаления отходов резания в комплект поставки входит патрубок Е для отвода стружки Ø98 мм (рис. 12).

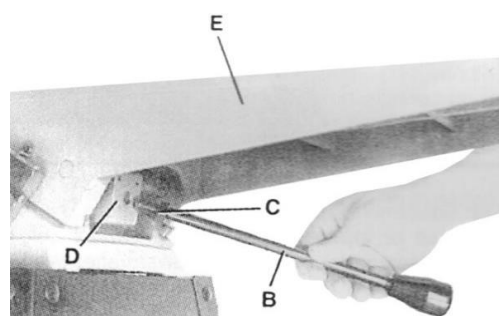


Рисунок 10.

Снимите два винта-барашка С с крышки кожуха А. Прикрепите патрубок Е на кожух, совместив отверстия на крышке А с отверстиями патрубка Е и зафиксируйте двумя винтами-барашками С.

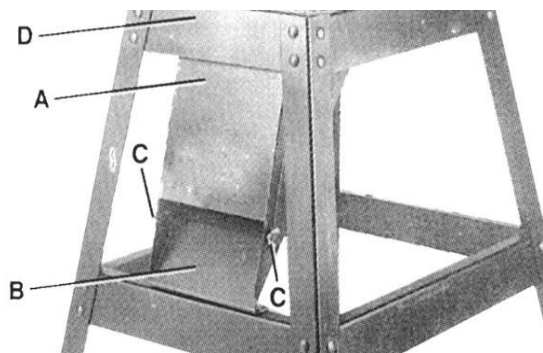


Рисунок 11.

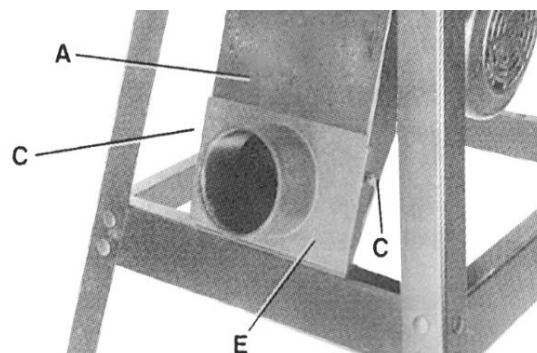


Рисунок 12.

3.8 Монтаж шкива двигателя

Убедитесь, что шпонка В попадает в специальный паз шкива двигателя и вала. Закрепите шкив двигателя А (рис. 13) на валу двигателя при помощи винтов С в крайнем положении.

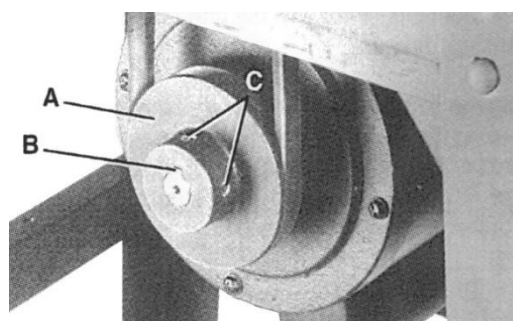


Рисунок 13.

3.9 Монтаж и регулировка ремня, выравнивание шкивов

Открутите два винта А (рис. 14), и снимите защиту шкива ножевого вала В. Вставьте ремень в паз шкива С (рис. 15) ножевого вала и шкива двигателя D.

Если натяжение ремня необходимо отрегулировать, двигатель можно поднимать или опускать до получения необходимого натяжения ремня. После достижения необходимого результата зафиксируйте двигатель при помощи крепежей, при этом следите, чтобы не нарушить расположение шкивов.

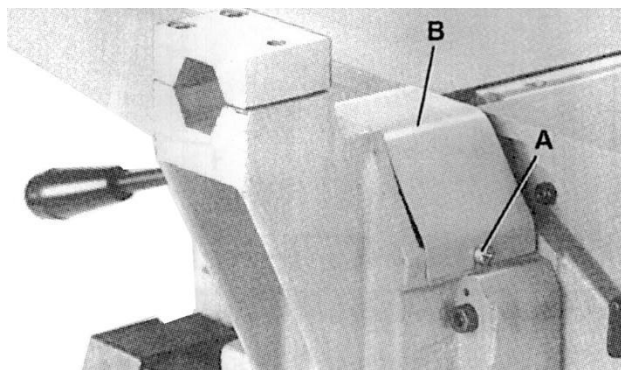


Рисунок 14.

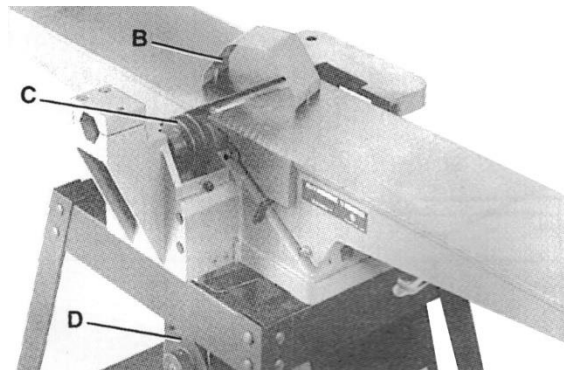


Рисунок 15.

Убедитесь, что шкив двигателя D выровнен по отношению к шкиву ножевого вала С.

Правильное натяжение ремня достигается при прогибе в 25 мм лёгким нажатием в центральном пролёте ремня.

Установите обратно защитное устройство шкива ножевого вала В, снятое в процессе установки ремня. Закрепите шкив двигателя и защитное устройство на основании станка при помощи четырех винтов длиной 12 мм и шайб. Убедитесь в отсутствии контакта шкива двигателя и защитного устройства.

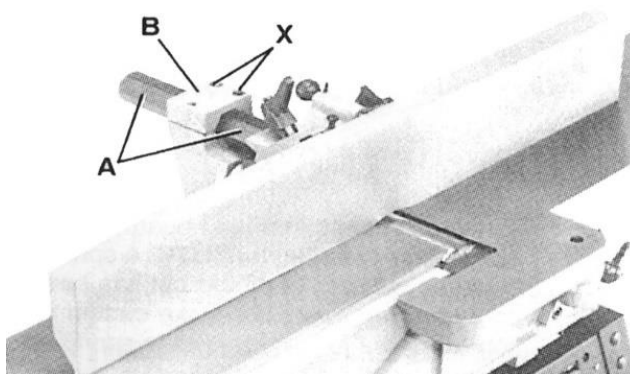


Рисунок 16.

3.10 Монтаж параллельного упора

Вставьте шестигранную направляющую А (рис. 16) параллельного упора в скобу В. Если ограждение входит/выходит с трудом, открутите два винта Х и отрегулируйте ход скобы. Затем закрутите винты.

Установите защитный кожух ножевого вала С (рис. 17) на конец шестигранной направляющей при помощи винта шестигранного D и шайбы Е.

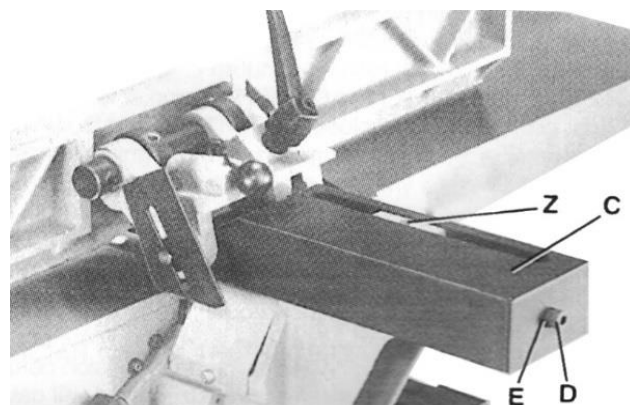


Рисунок 17.

Вставьте фиксирующую рукоятку конструкции параллельного упора F (рис. 18) и плоскую шайбу G в отверстие Z (рис. 17). Фиксирующую рукоятку F можно передвинуть. Вставьте рычаг наклона параллельного упора H (рис. 18) в резьбовое отверстие в задней части ограждения.

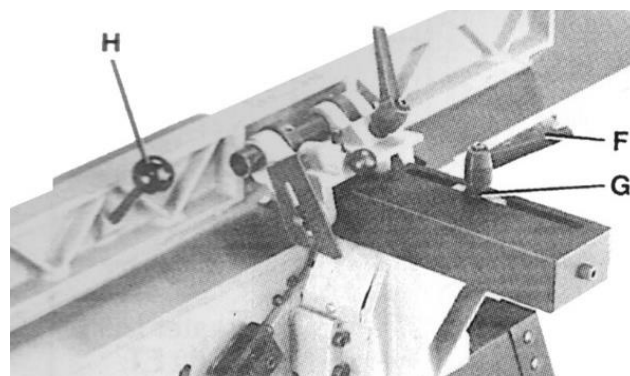


Рисунок 18.

3.11 Монтаж защиты ножевого вала

Снимите стопорный винт А (рис. 19) защиты С ножевого вала. Зафиксируйте защиту ножевого вала, вставив ось В в отверстие подающего стола. Рукоятка D оснащена пружиной, которая возвращает защитное устройство С в исходное положение после прохождения заготовки через ножевой вал. Поверните рукоятку D, чтобы привести в напряжение пружину перед тем, как вставить винт В. Убедитесь, что пружина входит в отверстие опоры. Если напряжение пружины слишком велико или недостаточно, отрегулируйте её, сняв защиту при помощи вращения ручки D. Вставьте обратно стопорный винт А, для удержания на месте защиты ножевого вала С во время работы станка.

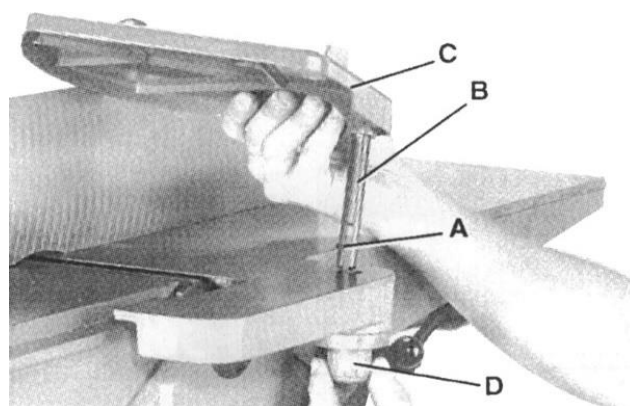


Рисунок 19.

4. УСТРОЙСТВА УПРАВЛЕНИЯ И РЕГУЛИРОВКИ

4.1 Пуск и остановка станка, фиксация в положении «ВЫКЛ»

Выключатель А (рис. 20) расположен на верхней части каркаса. Для включения станка переведите выключатель в верхнее положение. Для выключения станка переведите выключатель в нижнее положение.

Если вы не работаете на станке, рекомендуется фиксировать выключатель в положение «ВЫКЛ», для этого возьмите вставку выключателя В (рис. 21) и потяните её от выключателя, как показано на рисунке. Со снятой ручкой, выключатель не будет работать. При снятии ручки выключателя, в процессе работы станка, он выключится. Для последующего запуска понадобится вставить ручку выключения, иначе станок не запустится.

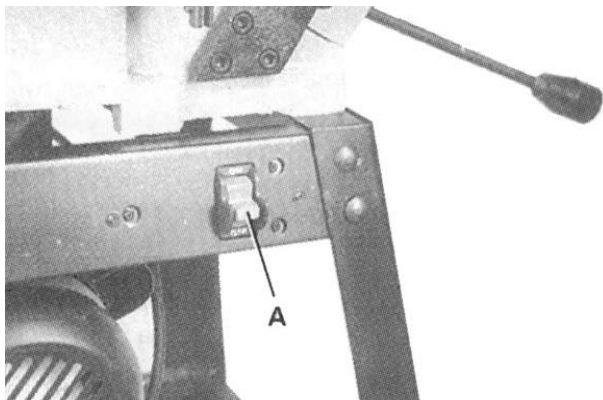


Рисунок 20.

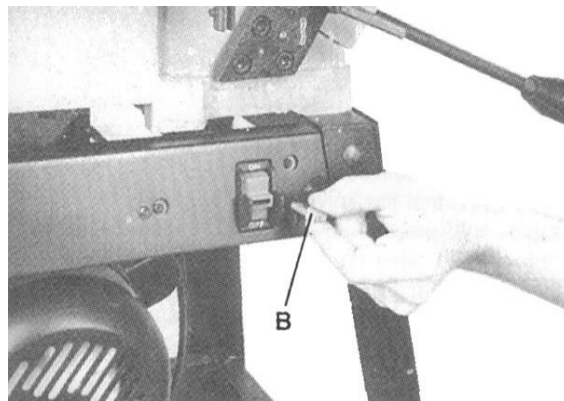


Рисунок 21.

4.2 Настройка стола подачи

Чтобы поднять или опустить стол подачи, открутите фиксирующую рукоятку А (рис. 22), поднимите или опустите рукоятку регулировки стола подачи В до необходимой высоты и закрутите фиксирующую рукоятку.

При подъёме или опускании стола подачи, шток, расположенный на другом конце упора С (рис. 23), автоматически останавливает стол, ориентируясь на глубину реза 3 мм. Для вывода стола из этого положения необходимо вытянуть упор и передвинуть стол вверх или вниз.

Перед началом работы проверяйте, как закреплена фиксирующая рукоятка, для изменения положения, вытяните и установите её на рифлёную гайку, расположенную под рукояткой.

Глубину регулировки стола подачи можно узнать при помощи указателя D и шкалы E. Максимальная глубина регулировки подающего стола 13 мм (для операции отбора четверти).

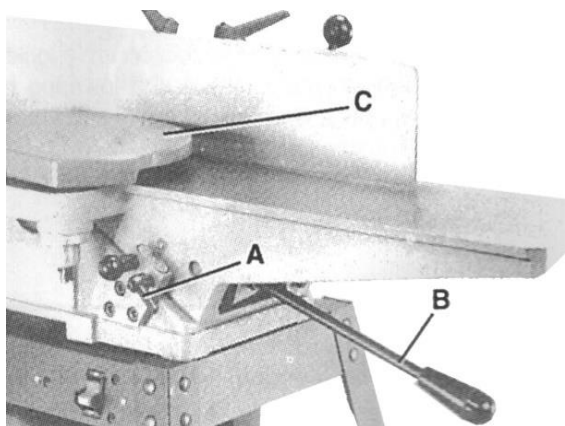


Рисунок 22.

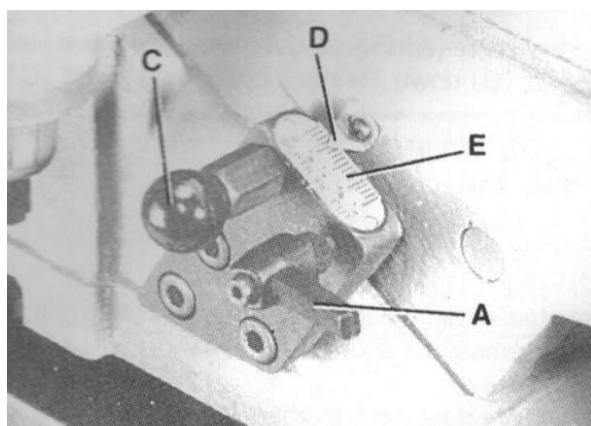


Рисунок 23.

Во избежание травмы от отброса заготовки при операции фугования не опускайте стол подачи ниже 3 мм.

4.3 Жесткие упоры стола подачи

Жесткие упоры необходимы, чтобы настроить минимальную и максимальную глубину реза. Для быстрой настройки стола подачи на выполнение финального среза без проверки шкалы и указателя, необходимо установить верхний упор на уровне, при котором выполняется финальный срез. Для их настройки: отключите станок от электросети, ослабьте две стопорные гайки F и G (рис. 24) и поверните два регулирующих винта J и K насколько необходимо. Нижний упор K может быть установлен максимум на 13 мм глубины среза, при необходимости уменьшения, проведите настройку стопорных винтов. Затяните стопорные гайки.

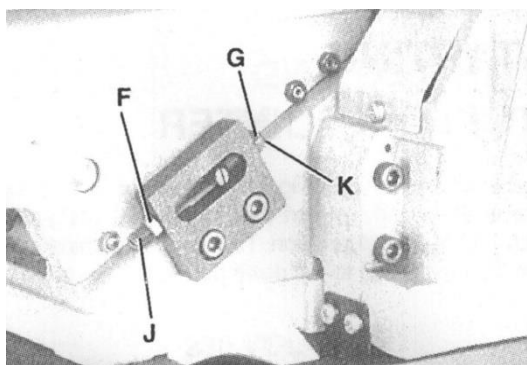


Рисунок 24.

4.4 Регулировка стола приема

Для настройки высоты стола приема, отключите станок от электросети, ослабьте зажимные винты A и крутите ручку B (рис. 25). Когда ножи выступают на одинаковое расстояние из ножевого вала и точно параллельны столу приема, затяните зажимные винты A. Для точности выполнения операций, ножи должны выступать на одинаковое расстояние из ножевого вала и быть точно параллельны столу приема.

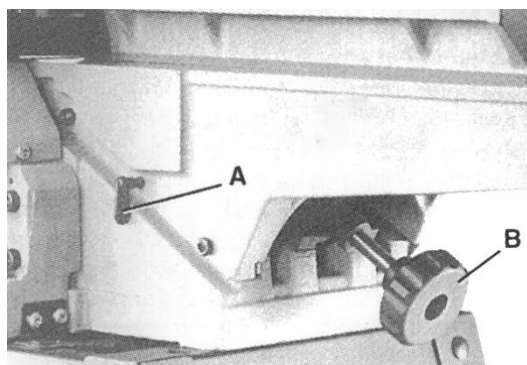


Рисунок 25.

4.5 Настройка уклонов стола

Для качественной работы станка, необходимы правильные настройки уклонов. Они предназначены для компенсации всех неточностей соединений между основанием станка, стола подачи A (рис. 26) и стола приема B (рис. 27).

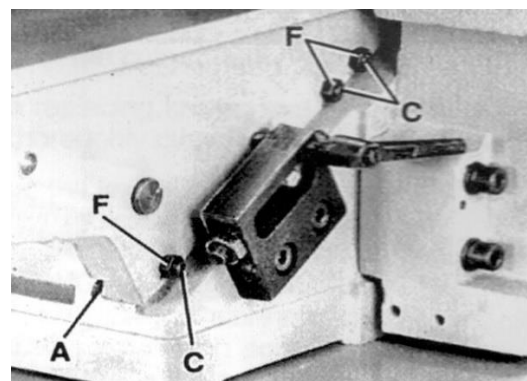


Рисунок 26.

Уклоны настраиваются на заводе изготовителя, обычно, не требуют дополнительной подстройки.

Если же вам придется настраивать уклоны, отключите станок от электросети, ослабьте фиксирующий рычаг стола подачи и блокирующий винт E для стола приема. Для регулировки уклонов, открутите три стопорные гайки F для стола подачи и две стопорные гайки G для стола приема. Не оставляйте регулировочные винты в слишком ослабленном положении, столы подачи и приема должны двигаться вниз и вверх с усилием. Начиная с верхних, ослабьте 3 регулировочных винта C для стола подачи и два регулировочных винта D для стола приема.

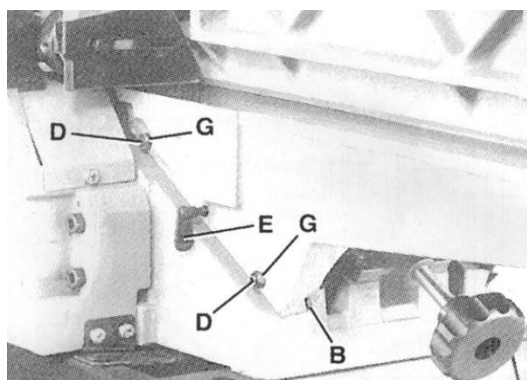


Рисунок 27.

Для настройки уклона на нужный уровень, приподнимите внешний край регулируемого стола.

После регулировки уклона затяните стопорные гайки, стопорные винты Е и стопорный рычаг стола подачи.

4.6 Настройка параллельного упора

Параллельный упор имеет шарнир, который позволяет вам быстро наклонить параллельный упор на углы 90 и 45 градусов во внешнюю и внутреннюю стороны.

Для перемещения параллельного упора по столу ослабьте фиксирующую рукоятку А (рис. 28), переместите параллельный упор в необходимое положение и закрутите фиксирующую рукоятку.

При движении параллельного упора вдоль стола, защитный кожух В ножевого вала закрывает и защищает ножевой вал со стороны параллельного упора.

Для наклона параллельного упора необходимо ослабив блокирующую рукоятку С, разместить параллельный упор под нужным углом, придерживая штифт D, вращая ограничитель Е (рис. 29). Затем затянуть блокирующую ручку.

Для облегчения работы с заготовкой при внешнем наклоне параллельного упора достигающем угла 45 градусов, можно наклонить направляющую к поверхности стола.

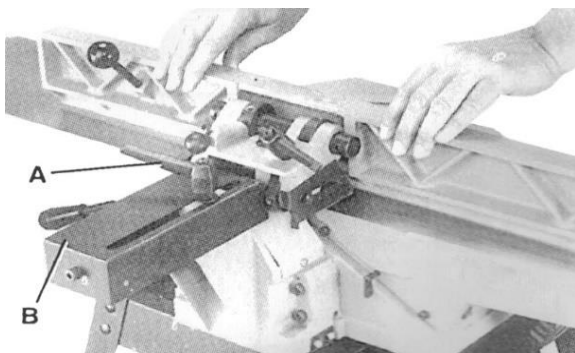


Рисунок 28.

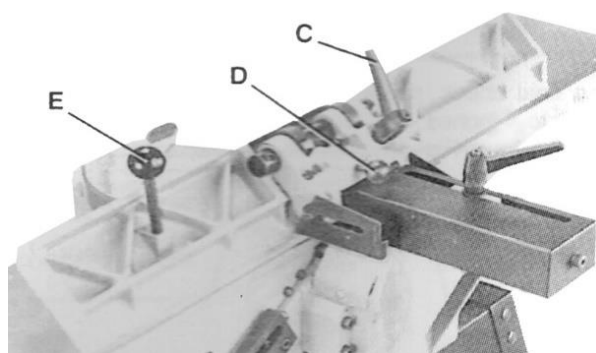


Рисунок 29.

4.6.1 Настройка угла 90 градусов

Для данной настройки, отключите станок от электросети, расположите параллельный упор под углом 90° относительно стола, убедитесь, что конец штифта А (рис. 30) находится в пазу В в стопорном манжете и затяните блокирующую рукоятку С.

Положите угольник D (рис. 29) на стол к параллельному упору и убедитесь, что параллельный упор имеет угол наклона 90° по отношению к столу.

При необходимости регулировки открутите стопорный винт Е в стопорном манжете и ослабьте фиксирующую рукоятку ограждения.

Наклоняйте параллельный упор до угла 90° к столу, затем закрутите фиксирующую рукоятку и стопорный винт.

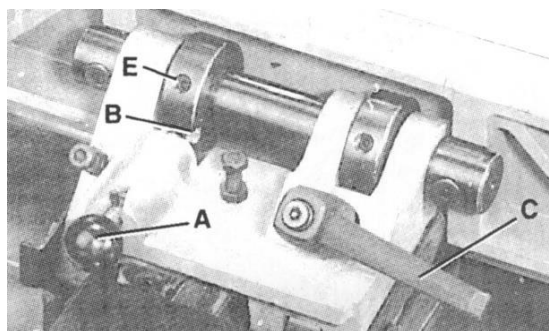


Рисунок 30.

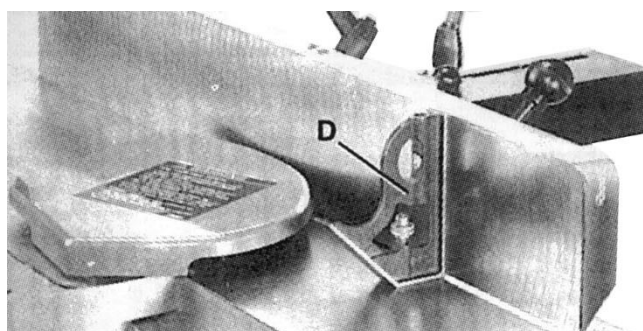


Рисунок 31.

4.6.2 Настройка угла 45 градусов во внешнюю сторону

Чтобы выполнить данную настройку, отключите станок от электросети, ослабьте блокирующую рукоятку С (рис. 32), потяните и поверните штифт А, затем наклоните параллельный упор наружу до упора. Затяните блокирующую рукоятку.

При помощи угольника D (рис. 33) проверьте угол наклона внешней накладки параллельного упора к столу, он должен составлять 45°. При необходимости регулировки ослабьте блокирующую ручку. Открутите стопорную гайку F и поверните регулировочный винт G до наклона параллельного упора в 45° наружу. Затем закрутите стопорную гайку.

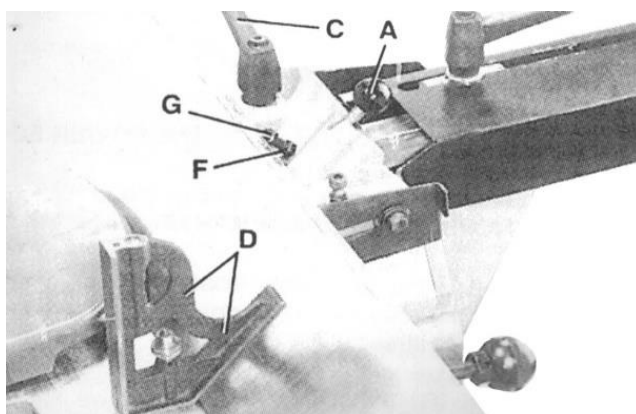


Рисунок 32.

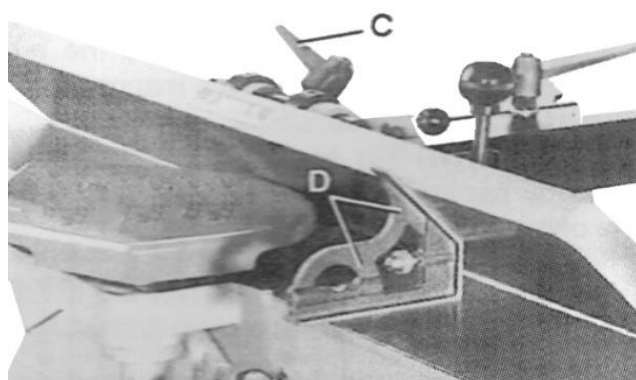


Рисунок 33.

4.6.3 Настройка угла 45 градусов во внутреннюю сторону

Чтобы выполнить данную настройку, отключите станок от электросети, ослабьте фиксирующую рукоятку и до упора наклоните параллельный упор вовнутрь и затяните фиксирующую рукоятку. При помощи угольника D (рис. 33) проверьте градус внутреннего наклона параллельного упора к столу, он должен составлять 45 градусов.

При необходимости регулировки открутите стопорную гайку H (рис. 34) и поверните регулировочный винт J до достижения параллельным упором угла внутреннего наклона 45°. Затем закрутите стопорную гайку.

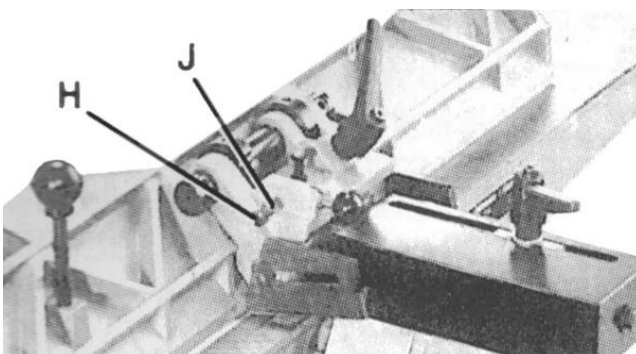


Рисунок 34.

4.7 Регулировка защитных устройств параллельного упора

Защитные устройства А (рис. 35) располагаются на каждой стороне опоры параллельного упора, закрывая отверстие между опорой параллельного упора В и им самим С, ограничивая доступ к ножевому валу.

При наклоне параллельного упора защитное устройство можно отодвинуть назад. После возвращения параллельного упора в положение под углом 90° просто подтолкните защитное устройство вперед до закрытия отверстия.

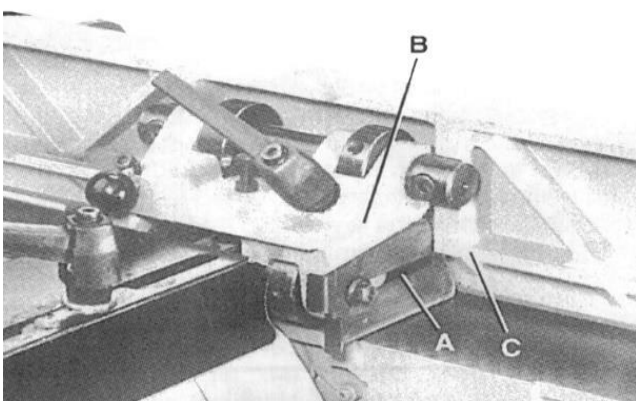


Рисунок 35.

5. ОБСЛУЖИВАНИЕ НОЖЕВОГО ВАЛА

5.1 Настройка ножей (для модели BELMASH J150/1170SA)

Для точности выполнения операций, ножи должны быть точно выровнены со столом приема. Для настройки ножей отключите станок от электросети, ослабьте рукоятку регулировки стола подачи и опустите его (п.п. 4.2). Снимите защиту ножевого вала, расположите стальную линейку на столе приема и на ножевом валу одновременно (рис. 36).



Рисунок 36.

При вращении ножевого вала, ножи должны слегка касаться линейки. Если ножи проходят выше или ниже края линейки, немного поверните по часовой стрелке четыре болта D (рис. 37), используя гаечный ключ E.

Настройте высоту ножей, поворачивая винты F (рис. 38) против часовой стрелки чтобы опустить ножи и по часовой стрелке, чтобы поднять.

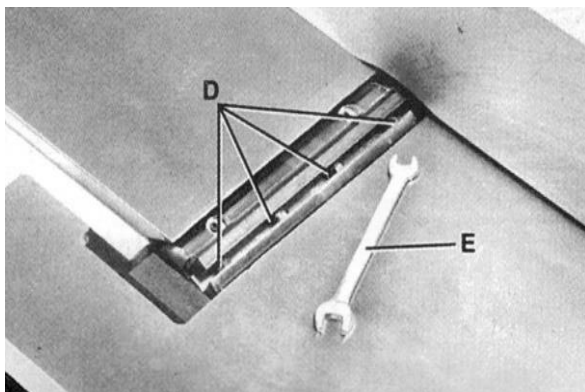


Рисунок 37.

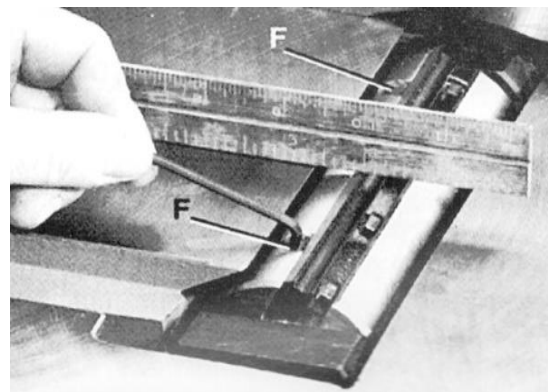


Рисунок 38.

После проведения настройки затяните четыре болта, против часовой стрелки. Установите на место защиту ножевого вала. При низком положении ножей финишная поверхность будет неровной (рис. 40). При высоком положении ножей, срез будет неровным к концу заготовки (рис. 39).



Рисунок 39.



Рисунок 40.

5.2 Замена и установка ножей (для модели BELMASH J150/1170SA)

При необходимости замены или заточки ножей - отключите станок от электросети, отодвиньте параллельный упор назад и снимите защиту ножевого вала.

Откройте четыре блокирующих болта B, гаечным ключом A (рис. 41), расположенных в канавке каждого ножа, вращая их по часовой стрелке, снимите нож C и клин D (рис. 42). Повторите данный этап с оставшимися ножами и клиньями. При помощи ключа E опустите два регулировочных блока ножей, вращая винты F против часовой стрелки, во всех пазах ножевого вала.

Перед установкой ножей убедитесь, что фиксирующие планки (клинья) чистые, без следов смолы.

Поставьте на место клинья и ножи, наживите болты, проворачивая их против часовой стрелки, с усилием достаточно удерживать нож на месте. Повторите данный этап с оставшимися ножами и клиньями. Проверьте правильность установки ножей, согласно п.п. 5.1.

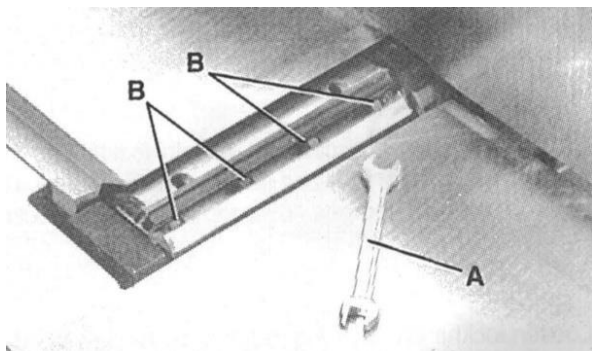


Рисунок 41.

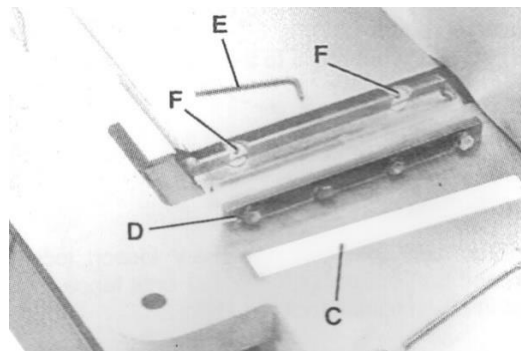


Рисунок 42.

Вращайте ножевой вал G до тех пор, пока округлый его сегмент не окажется на самом верху (рис. 43) и расположите щуп H на ножевом валу.

Выставьте высоту стола приема используя линейку, расположенную на столе, на уровне 1,5 мм над плоскостью ножевого вала, зафиксируйте стол приема в этом положении и уберите щуп.

Опустите стол подачи и расположите линейку J на столе приема и ножевом валу одновременно (рис. 44).

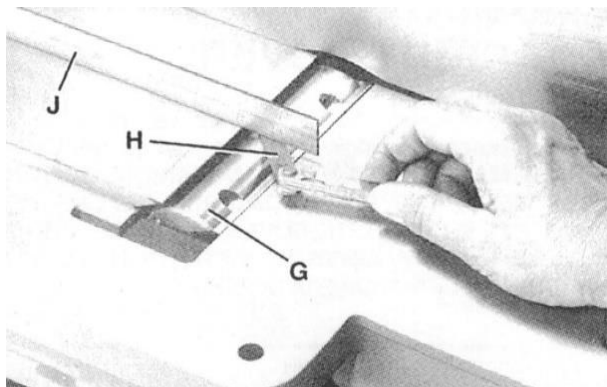


Рисунок 43.

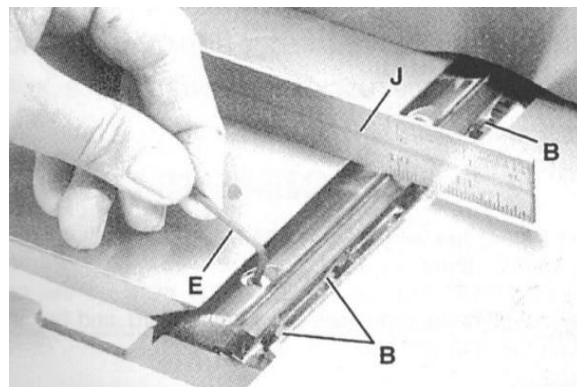


Рисунок 44.

Проворачивайте ножевой вал до тех пор, пока нож не окажется в наивысшей точке вращения. Чтобы поднять нож вверх, при помощи ключа E, поворачивайте регулирующие винты с каждой стороны режущего вала по часовой стрелке до тех пор, пока они не коснутся линейки по бокам и центру ножа. После полной регулировки ножа, затяните болты B, поворачивая их против часовой стрелки.

Настройте оставшиеся ножи таким же способом, установите на место защиту ножевого вала. Убедитесь, что все ножи прочно зафиксированы в ножевом валу до включения станка.

5.3 Заточка ножей (для модели BELMASH J150/1170SA)

Если ножи не были испорчены металлическими или другими твердыми предметами, их можно заточить. Для этого необходимо отключить станок от электросети, расположить брусок на столе подачи, опустить стол и повернуть ножевой вал до тех пор, пока брусок не будет лежать плашмя на кромке ножа. Используйте мелкодисперсный карборундовый брусок, закрытый частично бумагой (рис. 45), чтобы не повредить стол.

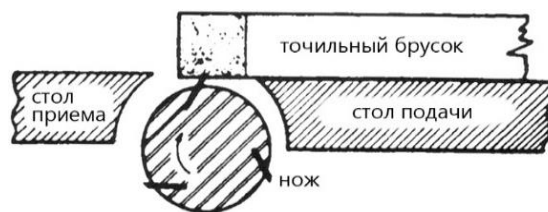


Рисунок 45.

Удерживайте ножевой вал, чтобы он не проворачивался, и точите кромку ножа, двигая бруском с усилием по всей его длине. Повторите данный этап на остальных ножах.

5.4 Замена и переустановка ножей (для модели BELMASH J150/1170SAH)

Модель BELMASH J150/1170SAH оснащена строгальным сегментированным валом helical с твердосплавными пластинами. Они имеют квадратную форму. Если один из краев затупился или разрушился, вы можете просто повернуть пластину на 90 градусов и получите новую режущую кромку (рис. 46).

Если вы уже использовали все четыре режущие кромки пластины, замените пластину на новую. Всегда располагайте метку в виде точки в тоже самое положение во время установки новой пластины, чтобы соблюсти последовательность вращения.



В первую очередь отключите станок от сети и снимите верхнюю крышку. Используйте перчатки, чтобы очистить пластину и винт от опилок и грязи. Открутите пластину и поставьте новую.

Важно очистить винт и вал от грязи. Если грязь застрянет в пространстве между пластиной и валом, то пластина не будет правильно выровнена, что приведет к плохому качеству реза.

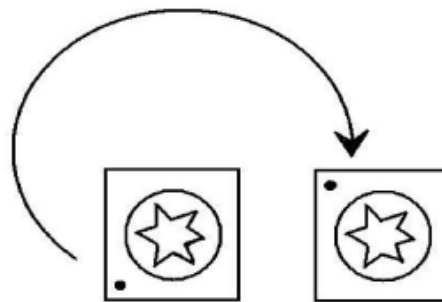


Рисунок 46.

6. РАБОЧИЕ ПРОЦЕССЫ

Всегда используйте кожух ножевого вала и старайтесь использовать прижимные упоры для рук, если это возможно. Узкие короткие заготовки с длиной, приближающейся к значению в 250 мм, должны подаваться при помощи толкателя и упора для рук.

6.1 Положение рук во время подачи заготовки

Перед началом выполнения реза левая рука прочно прижимает заготовку к столу подачи и параллельному упору, в то время как правая рука продвигает заготовку по направлению к ножам. По мере продвижения заготовки, срезанная поверхность плотно прилегает к поверхности стола приема.

Левую руку необходимо плавно перенести на стол приема и аккуратно прижимать заготовку к параллельному упору. Правая рука продвигает заготовку вперед, до приближения руки к ножевому валу, после переносится на стол приема. Никогда не располагайте руки непосредственно над ножевым валом.

6.2 Фугование кромки

Установите параллельный упор под прямым углом к поверхности стола. Глубина реза должна быть установлена на минимум, необходимый для получения прямого угла. Плотно прижимайте заготовку к параллельному упору по мере ее продвижения через ножевой вал.

6.3 Фугование по пласти

Для фугования/строгания по пласти заготовка кладется большей плоскостью на стол подачи, а узким краем прижимается к параллельному упору. Заготовку продвигают по столу подачи через ножевой вал на стол приема, выполняя при этом фугование/строгание поверхности заготовки.

6.4 Срезание кромки под углом

Закрепите параллельный упор под нужным углом и протяните заготовку через ножевой вал, плотно прижимая ее к поверхности параллельного упора и стола. Возможно понадобится несколько проходов, чтобы достичь желаемого результата.

Если кромку срезают против направления волокон древесины, будет лучше наклонить параллельный упор вправо.

6.5 Фугование со скосом

Опустите передний край заготовки на стол приема. Будьте внимательны, заготовка будет захватываться ножами и может произойти обратная отдача. Протяните заготовку вперед, через ножевой вал, как при обычном процессе фугования.

Острый край, оставшийся после изготовления конусной поверхности, можно срезать обычным методом срезания края, при котором стол подачи поднят до своего обычного положения.

6.6 Выборка «четверти»

Для выборки «четверти» уберите кожух ножевого вала, установите параллельный упор так, чтобы зазор между ним и ножами был равен толщине выполняемого паза. Опустите стол подачи на величину равную глубине выполняемого паза.

Если паз достаточно глубокий, возможно придется вырезать его за несколько проходов. В этом случае стол подачи опускают на величину, равную половине глубины среза для первого прохода, затем опускают снова до нужной глубины и повторяют проход.

6.7 Фугование деформированных заготовок

Если заготовка деформирована, сделайте несколько срезов, чтобы сделать ее плоской. Не прижимайте такие заготовки с силой к столу. Лишнее усилие искривит заготовку при прохождении через ножевой вал.

6.8 Направление волокон древесины

Для качественной работы станка, избегайте подачи заготовки на ножевой вал против направления волокон материала. Для получения гладкой поверхности, подавайте заготовку по направлению волокон.

7. СПЕЦИФИКАЦИЯ

7.1 Спецификация деталей станка (для модели BELMASH J150/1170SA)

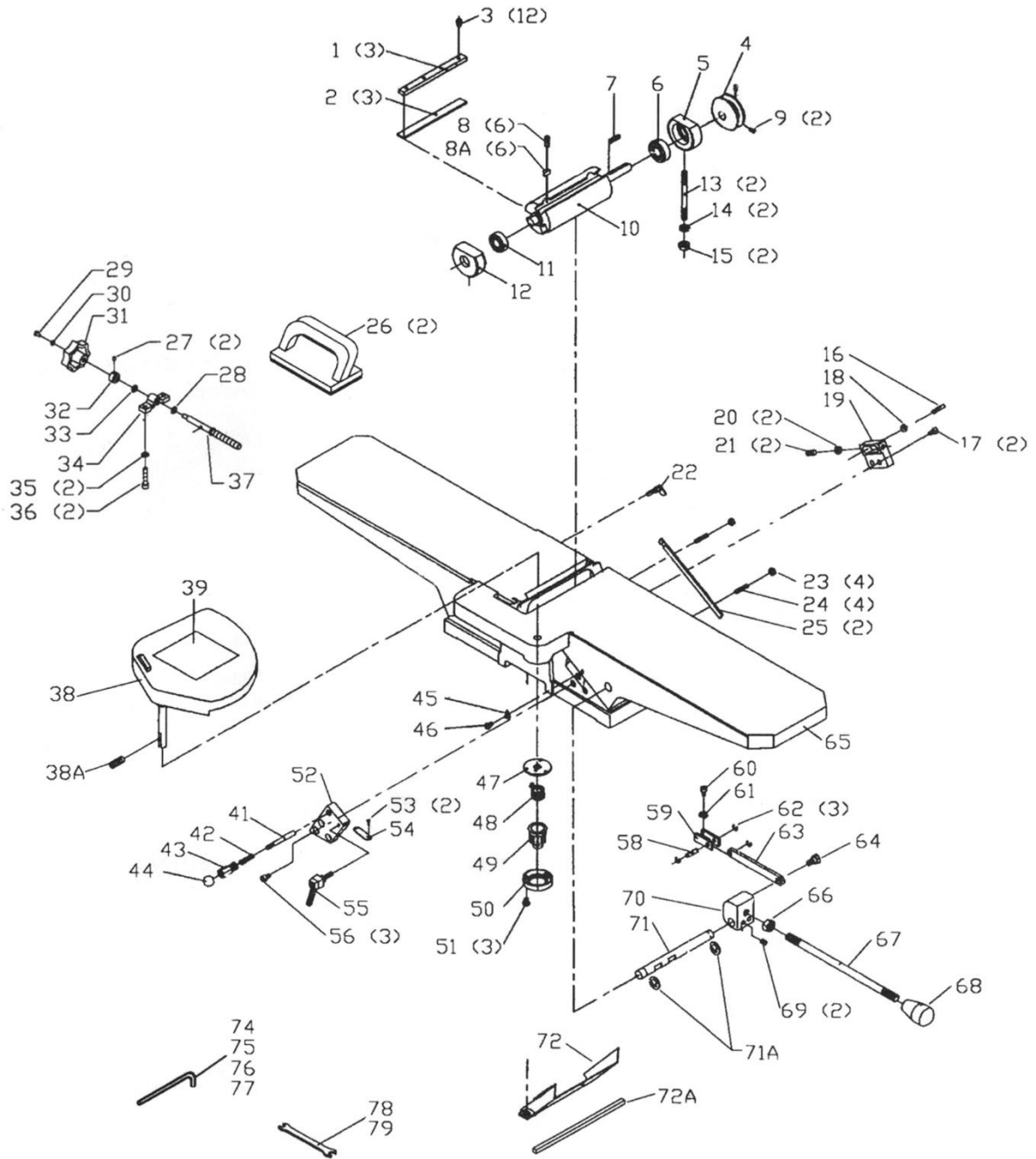


Рисунок 47.

1. Клин (планка фиксирующая)
2. Нож (3 шт.)
3. Болт специальный
4. Шкив
5. Опора, правая сторона
6. Подшипник
7. Шпонка
8. Винт регулировочный М5×16
- 8а. Упор регулировочный
9. Винт установочный М6×10
10. Вал ножевой
11. Подшипник
12. Опора, левая сторона
13. Шпилька
14. Шайба пружинная 10
15. Гайка шестигранная М10
16. Винт установочный
17. Винт М8×20
18. Гайка шестигранная М8
19. Колодка
20. Гайка шестигранная М8
21. Винт установочный М8×25
22. Винт стопорный
23. Гайка шестигранная М6
24. Винт установочный М6
25. Планка прижимная
26. Толкатель заготовок
27. Винт М6×6
28. Шайба плоская
29. Винт М6×12
30. Шайба плоская
31. Ручка
32. Втулка
33. Шайба
34. Колодка
35. Шайба пружинная 8
36. Винт М8×50
37. Винт ходовой
38. Защита ножевого вала
- 38а. Винт М5×12
39. Табличка предупреждающая
41. Шпилька
42. Пружина
43. Втулка
44. Ручка
45. Указатель
46. Винт М4×6
47. Пластина
48. Пружина
49. Втулка
50. Фланец
51. Винт М4×18
53. Заклепка 2×5
54. Шкала
56. Винт М8×16
58. Штифт
59. Скоба
60. Винт М8×12
61. Шайба пружинная 8
62. Кольцо стопорное
63. Пластина
65. Станок (столы фуговальные, режущая головка)
66. Гайка шестигранная М12
67. Ось ручки регулировки подающего стола
68. Ручка
69. Винт М6×8
70. Колодка
71. Ось подъема
- 71А. Кольцо запорное
72. Пластина
- 72А. Уплотнение
74. Ключ шестигранный 2.5 мм
75. Ключ шестигранный 3 мм
76. Ключ шестигранный 4 мм
77. Ключ шестигранный 6 мм
78. Ключ рожковый 8×10 мм
79. Ключ рожковый 12×14 мм

7.2 Спецификация деталей параллельного упора

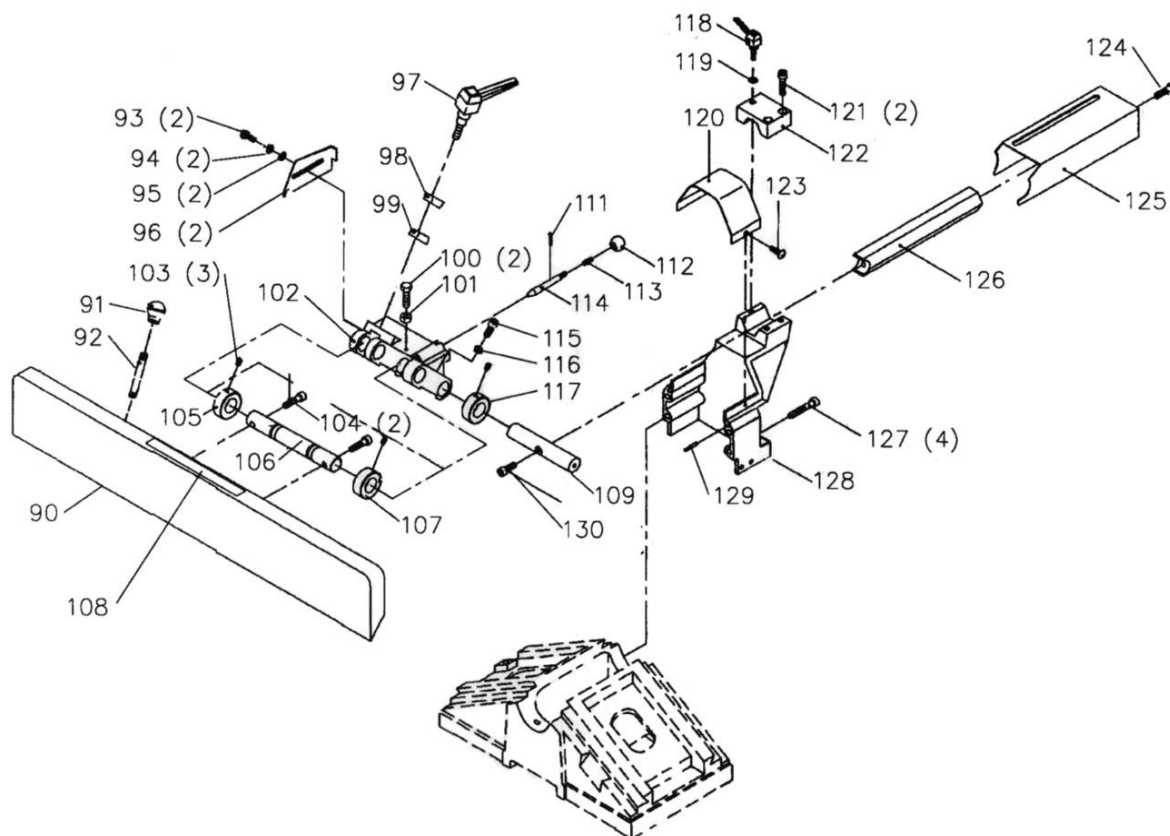


Рисунок 48.

- | | |
|-------------------------------|------------------------------|
| 90. Упор параллельный | 111. Штифт пружинный М3×20 |
| 91. Рукоятка | 112. Рукоятка |
| 92. Удлинитель рукоятки | 113. Пружина |
| 93. Винт специальный | 114. Шпилька |
| 94. Шайба плоская | 115. Болт М6 |
| 95. Шайба стопорная | 116. Гайка |
| 96. Накладка боковая | 117. Подшипник |
| 97. Рукоятка | 118. Рукоятка |
| 98. Пластина | 119. Шайба плоская |
| 99. Пластина | 120. Крышка кронштейна |
| 100. Болт М6×30 | 121. Болт М8×35 |
| 101. Гайка шестигранная М6 | 122. Скоба |
| 102. Корпус | 123. Винт М6×10 |
| 103. Винт М8×12 | 124. Винт шестигранный М8×12 |
| 104. Винт М8×30 | 125. Кожух направляющей |
| 105. Подшипник | 126. Направляющая |
| 106. Вал | 127. Болт М8×55 |
| 107. Подшипник | 128. Кронштейн |
| 108. Предупреждающая наклейка | 129. Штифт |
| 109. Вал | 130. Винт М8×30 |

7.3 Спецификация деталей основания с двигателем

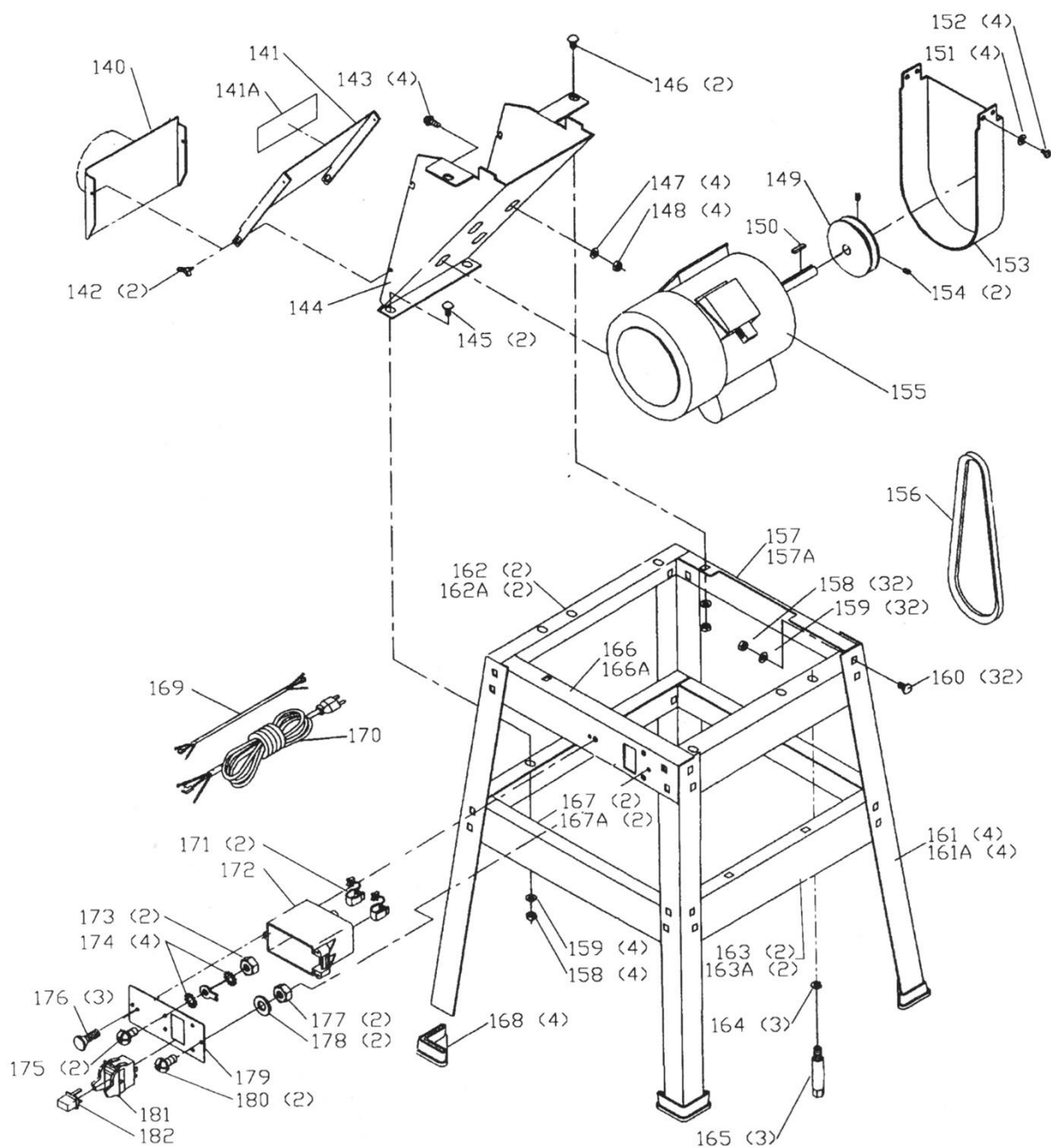


Рисунок 49.

- 140. Патрубок аспирации
- 141. Крышка кожуха аспирационного
- 141а. Предупреждающая табличка
- 142. Винт-барашек
- 143. Винт М8×5
- 144. Кожух аспирационный
- 145. Винт М8×12
- 146. Винт М8×12
- 147. Шайба плоская
- 148. Гайка шестигранная М8
- 149. Шкив двигателя
- 150. Шпонка
- 151. Шайба пружинная
- 152. Болт М6×10
- 153. Кожух приводного ремня
- 154. Винт М6×6
- 155. Двигатель
- 156. Ремень клиновой
- 157. Переключатель каркаса (300 мм)
- 158. Гайка М8
- 159. Шайба плоская
- 160. Болт М8×12
- 161. Стойка боковая
- 162. Переключатель каркаса (400 мм)
- 163. Переключатель каркаса (520 мм)
- 164. Гайка
- 165. Болт установочный
- 166. Переключатель каркаса (300 мм)
- 167. Переключатель каркаса (520 мм)
- 168. Ножка
- 169. Кабель двигателя
- 170. Кабель питания
- 171. Зажим
- 172. Корпус выключателя
- 173. Гайка М4
- 174. Шайба
- 175. Винт М4×10 мм
- 176. Винт М4×12 мм
- 177. Гайка М4
- 178. Шайба
- 179. Монтажная пластина
- 180. Винт М4×10
- 181. Выключатель
- 182. Вставка выключателя

8. ВОЗМОЖНЫЕ НЕИСПРАВНОСТИ И СПОСОБЫ ИХ УСТРАНЕНИЯ

Перечень возможных неисправностей и способы их обнаружения и устранения приведен в таблице 3.

Таблица 3

Наименование неисправности, ее внешнее проявление	Вероятная причина	Метод устранения
Включенный в электросеть станок не работает	Отсутствует напряжение в электросети	Проверить наличие напряжения в розетке электрической сети, другим, заведомо исправным, бытовым прибором
	Нет контакта в штепсельной розетке с вилкой соединительного шнура	Устранить неисправность или заменить вилку
	Неисправен выключатель	Устранить неисправность или заменить выключатель
	Отсутствует ручка выключателя, рис. 21	Вставить ручку в выключатель
Электрический двигатель перегревается	Станок перегружен большой подачей	Уменьшить подачу обрабатываемого материала
	Древесина влажная	Заменить заготовку
Двигатель работает, а ножевой вал не вращается	Порван ремень	Заменить ремень
На работающем станке имеется вибрация	Неправильно подобраны и установлены ножи	Подогнать по весу ножи с деталями крепления, отрегулировать их положение
	Станок установлен неровно	Выровняйте станок
Станок во время работы внезапно остановился	Пропало напряжение	Проверить напряжение
	Перегревание станка	Перезапустить станок через 15-20 минут
Некачественно обработанная поверхность	Строгальные ножи затупились	Установите острые ножи
	Ножи загрязнены	Удалите загрязнения
	Большая глубина строгания	Строгать в несколько проходов с меньшей глубиной строгания
	Обработка проведена по направлению поперек волокна	Обработать заготовку с по направлению вдоль волокна
	Поверхность заготовки неоднородная	Замените заготовку

При обнаружении других неисправностей пользователю (владельцу) станка необходимо обратиться в сервисный центр.

Адреса сервисных центров Вы можете найти на сайте www.belmash.ru.

9. ТРАНСПОРТИРОВКА И ХРАНЕНИЕ

Станок упакован в соответствии с требованиями действующей нормативной и технической документации на его изготовление и поставку. Упакованный станок может транспортироваться авиационным, железнодорожным, морским, речным и автомобильным транспортом.

Погрузку и крепление упакованного изделия, его последующее транспортирование выполняют в соответствии с действующими техническими условиями и правилами перевозки грузов на используемом виде транспорта.

Во время перевозки или перемещения станка будьте осторожны и позвольте сделать это квалифицированным рабочим.

Выберите правильное транспортировочное устройство согласно массе оборудования. Убедитесь, что подъемная мощность транспортировочного устройства соответствует массе станка.

После транспортирования станка при отрицательной температуре окружающего воздуха, необходимо выдержать его при комнатной температуре не менее восьми часов до первого включения. В противном случае станок может выйти из строя при включении из-за влаги, сконденсировавшейся на деталях электродвигателя и её электрооборудовании.

При постановке изделия на длительное хранение необходимо:

- отключить станок от электропитания;
- очистить станок от отходов резания;
- смазать детали, подверженные коррозии.

Хранить станок следует в отапливаемом, вентилируемом помещении с относительной влажностью воздуха не более 80%, при отсутствии воздействия климатических факторов (атмосферные осадки, повышенная влажность и запыленность воздуха) при температуре воздуха не ниже +5°C и не выше +40°C, при относительной влажности воздуха не выше 80% при температуре плюс 20°C.

В случае длительного хранения наружные поверхности деталей станка, подвергающиеся коррозии, следует очистить и покрыть консервационной смазкой К-17 ГОСТ 10877-76 или другой аналогичного назначения.

10. УТИЛИЗАЦИЯ И ЗАЩИТА ОКРУЖАЮЩЕЙ СРЕДЫ

Станок и его упаковка подлежат вторичной переработке - рециклированию.

Данный станок изготовлен из безопасных для окружающей среды и здоровья человека материалов и веществ. Тем не менее, для предотвращения негативного воздействия на окружающую среду, при прекращении использования станка (истечении срока службы) и непригодности к дальнейшей эксплуатации, он подлежит сдаче в приемные пункты по переработке металлолома и пластмасс.

Утилизация изделия и комплектующих узлов заключается в полной разборке и последующей сортировке по видам материалов и веществ, для последующей переплавки или использования при вторичной переработке.

Упаковку станка следует утилизировать без нанесения экологического ущерба окружающей среде в соответствии с действующими нормами и правилами.

ГАРАНТИЙНЫЕ ОБЯЗАТЕЛЬСТВА

Завод-изготовитель гарантирует нормальную работу станка в течение 24 месяцев со дня продажи торгующей организацией при условии эксплуатации и хранения в соответствии с настоящим руководством.

Дата продажи должна быть отмечена в свидетельстве о приемке и в гарантийных талонах. При отсутствии отметки торгующей организации, срок гарантии исчисляется с момента выпуска станка заводом-изготовителем.

Без предъявления гарантийного талона на станок претензии по качеству не принимаются, гарантийный ремонт не производится. Для гарантийного ремонта владельцу необходимо отправить станок с приложением данного руководства по эксплуатации в гарантийную мастерскую в жесткой транспортной упаковке, обеспечивающей сохранность изделия.

В течение гарантийного срока устранение неисправностей, происшедших по вине завода-изготовителя, производится гарантийными мастерскими бесплатно. После проведения ремонта станка гарантийный талон остается в мастерской.

Перечень повреждений станка, вследствие которых гарантийные обязательства снимаются:

- механические повреждения, повреждения, вызванные действием агрессивных сред, высоких температур, попаданием инородных предметов внутрь;
- станок был разобран потребителем;
- работа с перегрузкой;
- самостоятельная замена узлов, деталей, изменение конструкции;
- повреждения, наступившие вследствие неправильного хранения (коррозия металлических частей), сильного загрязнения и небрежной эксплуатации;
- при возникновении недостатков вследствие скачков напряжения в электросети или неправильного подключения станка к электросети;
- использование станка не по назначению;
- при появлении неисправностей, вызванных действием непреодолимой силы (несчастный случай, пожар, наводнение, удар молнии и др.).

Взаимоотношения между потребителем и изготовителем при выявленных неисправностях изделия осуществляются в соответствии с Законом «О защите прав потребителей». Срок службы станка не менее десяти лет, при соблюдении условий эксплуатации и регулярном обслуживании.

Перечень деталей, на которые гарантия не распространяется:

- сменные принадлежности (аксессуары) и оснастку к оборудованию (ножи строгальные, сверла, буры; сверлильные, токарные и фрезерные патроны всех типов, кулачки и цанги к ним; и т.п.);
- устройства механической защиты станка (предохранительные муфты, предохранительные шестерни и предохранительные штифты), устройства защиты электрических цепей;
- быстро изнашиваемые детали с ограниченным ресурсом (приводные ремни, защитные кожухи, направляющие и подающие резиновые ролики, подшипники, зубчатые ремни и колеса и прочее);
- оборудование со стертým полностью или частично заводским номером;
- шнуры питания.

Руководство по эксплуатации прочитал полностью, обязуюсь его выполнять

(подпись покупателя)

Отсутствие подписи покупателя расценивается как нарушение условий эксплуатации и является основанием для отказа в гарантийном ремонте и замене станка торгующей организацией.

Адрес поставщика: АО «БЕЛМАШ», 129626, Россия, г. Москва, проспект Мира, 104, info@belmash.ru.