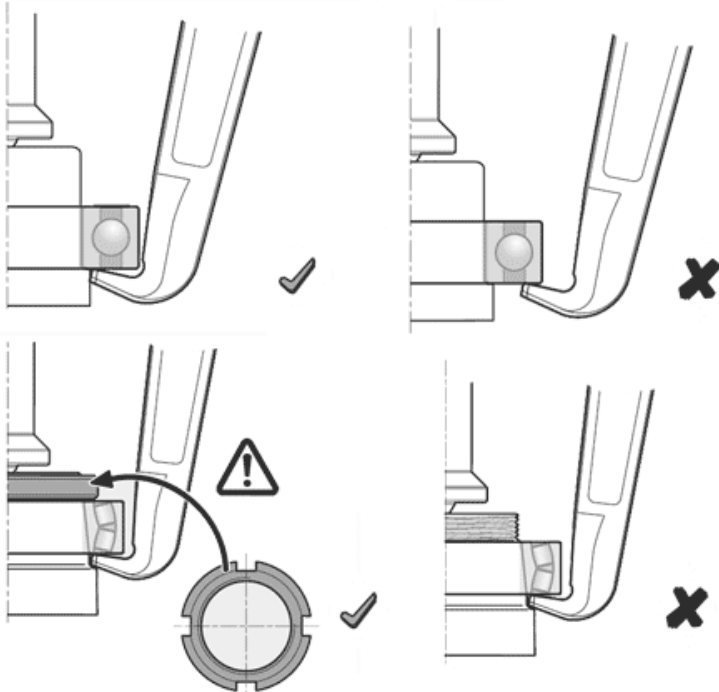


Схема установки съемника относительно подшипника



7. ГАРАНТИЙНЫЕ ОБЯЗАТЕЛЬСТВА

7.1. Поставщик гарантирует надежную работу съемника в течение 12 месяцев со дня его продажи при условии соблюдения потребителем правил эксплуатации, изложенных в настоящем РЭ.

7.2. Претензии принимаются только при наличии настоящего руководства по эксплуатации, а также с отметкой о дате продажи и штампом организации-продавца.

7.3. Гарантийные обязательства не распространяются на:

- естественный износ резинотехнических изделий.
- изделия с механическими повреждениями, вызванными перегрузкой и неправильной эксплуатацией.
- изделия со следами самостоятельных ремонтных работ.

Модель: _____

Штамп магазина:

Дата продажи: _____

Съемник подшипников гидравлический СГ-20НК СГ-30НК



Санкт-Петербург

1. НАЗНАЧЕНИЕ

Гидравлические съемники СГ-20НК, СГ-30НК предназначены для демонтажа подшипников, зубчатых колес, шкивов, ступиц и других деталей, установленных с натягом. Съемник поставляется без насоса или в комплекте с ручным (или электрическим) гидравлическим насосом.

2. ТЕХНИЧЕСКИЕ ХАРАКТЕРИСТИКИ

Модель	СГ-20НК	СГ-30НК
Усилие, тонн	20	30
Диаметр захватываемой части, мм	25...420	25...515
Глубина захвата, мм	285	340
Ход штока, мм	110	135
Диаметр штока, мм	35	40
Длина рукава, м	1,8	1,8
Рабочее давление, бар	700	700
Вес, кг	22	40
Размеры стального транспортировочного ящика, мм	660x270x220	770x310x270
Совместимые ручные и ножные насосы (насос поставляется опционально)	НРГ 700-0.7, НРГ 700-2.7, НГН 700-0.35, МГС 700-0.7П-Э-1, МГС 700-0.8П-Э-1	НРГ 700-0.7, НРГ 700-2.7, МГС 700-0.7П-Э-1, МГС 700-0.8П-Э-1

3. УСТРОЙСТВО И КОМПЛЕКТАЦИЯ

Комплект поставки:

- 1) Гидроцилиндр съемника с каркасом безопасности, основанием для крепления лап, тремя лапами (1шт.)
- 2) Съемные насадки с центрирующим конусом на шток (2шт)
- 3) Рукоятки для вращения гайки настройки диаметра захвата
- 4) Стальной ящик для транспортировки и хранения

Лапы съемника крепятся на подвижном основании и фиксируются в заданном положении с помощью регулируемого защитного каркаса. Вращением гайки с рукоятками настраивается диаметр захвата, а вращением гидроцилиндра настраивается глубина захвата.

На конце штока имеется отверстие для установки одной из двух насадок разной длины. На обеих насадках предусмотрен подпружиненный центрирующий конус.

4. ПОДГОТОВКА К РАБОТЕ

- 4.1. Перед работой проверьте детали съемника на наличие повреждений. При обнаружении деформаций, трещин и признаков сильного износа на деталях съемника использование съемника запрещено.
- 4.2. Максимально точно оцените усилие, требуемое для снятия детали с вала. Если усилия съемника недостаточно для снятия детали – не используйте его, выберите модель съемника с подходящими характеристиками.
- 4.3. Рабочая температура съемника находится в интервале -5..+45 град.

5. РАБОТА

- 5.1. Вращением рукояток на регулировочной гайке настройте лапы съемника под диаметр захватываемой детали. Лапы съемника поместите на снимаемую деталь, рукоятками сведите лапы съемника так, чтобы снимаемая деталь была зафиксирована. Ввинтите гидроцилиндр съемника в гайку с лапами, максимально приблизив шток к валу со снимаемой деталью. Если требуется, установите на шток съемника насадку другой длины.
- 5.2. Заверните перепускной винт на ручном насосе до упора.
- 5.3. С помощью рукоятки насоса масло из бака насоса нагнетается в гидроцилиндр, при этом шток съемника выдвигается и упирается в торец вала со снимаемой деталью. Давление в системе нарастает, и снимаемая деталь начинает перемещаться по валу. В процессе съема детали внимательно следите за положением рабочих площадок лап съемника относительно детали, чтобы избежать срыва лап с детали.
- 5.4. Когда шток съемника выдвигается более чем на 100мм, показывается красная кольцевая метка. Для снятия детали с вала может потребоваться более одного установа.

6. ОБСЛУЖИВАНИЕ СЪЕМНИКА

- 6.1. В процессе эксплуатации может потребоваться долить масло или полностью заменить его. Доливка масла осуществляется через заливное отверстие на баке насоса. В качестве рабочей жидкости используется гидравлическое масло "ВМГЗ", "И-12", "И-20" или аналоги.
- 6.2. Не допускайте попадания воды на съемник, своевременно смазывайте детали съемника.