

EAC

Руководство по эксплуатации

ВИБРОПЛИТА

Модели VS-245E8 VS-245E10



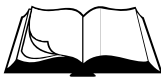
Сплитстоун

Москва, ул. Молодежная, 4
тел. (495) 938 26 74, факс (495) 938 26 82

www.splitstone.ru

СОДЕРЖАНИЕ

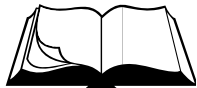
Введение	4
1 Описание и принцип работы	
1.1 Назначение	6
1.2 Техническая характеристика	6
1.3 Устройство и принцип работы	7
1.4 Маркировка	9
2 Использование по назначению	
2.1 Эксплуатационные ограничения	10
2.2 Меры безопасности	10
2.3 Подготовка к работе	11
2.4 Порядок работы	12
2.5 Действия в экстремальных ситуациях	13
3 Техническое обслуживание	
3.1 Общие указания	14
3.2 Меры безопасности	15
3.3 Порядок технического обслуживания	
3.3.1 Техническое обслуживание двигателя	16
3.3.2 Проверка приводного ремня	16
3.3.3 Натяжение приводного ремня	16
3.3.4 Замена приводного ремня	18
3.3.5 Техническое обслуживание вибратора. Замена масла	19
3.3.6 Техническое обслуживание муфты. Замена колодок	20
3.3.7 Техническое обслуживание колес	21
4 Текущий ремонт	
4.1 Общие указания	22
4.2 Меры безопасности	22
4.3 Перечень возможных неисправностей и методы их устранения	23
5 Хранение и транспортирование	24
6 Каталог запасных частей	25



Условные обозначения



ВНИМАНИЕ!



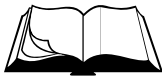
Текст инструкции подлежит обязательному изучению



Защита органов слуха



Возможно травмирование конечностей



При покупке виброплиты необходимо:

- проверить комплектность в соответствии с Паспортом изделия;
- «Свидетельство о приемке» и «Отметка о продаже» (см. Паспорт) должны иметь соответствующие отметки Изготовителя и быть заверены Продавцом с указанием даты продажи изделия - это определяет действие гарантийных обязательств Изготовителя;
- проверить исправность виброплиты путем пробного запуска.

С целью повышения потребительских и эксплуатационных качеств, в виброплитах постоянно производятся конструктивные изменения. В связи с этим возможны расхождения между текстом, рисунками и фактическим исполнением виброплиты, о чем потребителю не сообщается. Все изменения учитываются при переиздании.



Перед началом эксплуатации виброплиты внимательно изучите настоящее Руководство и Руководство по эксплуатации двигателя. Неукоснительно следуйте их рекомендациям в процессе работы - это обеспечит надежную работу техники и безопасные условия труда оператора.

К работе с виброплитой допускаются лица, достигшие 18 лет и изучившие настоящее Руководство, Руководство по эксплуатации двигателя и общие требования техники безопасности в соответствии с нижеуказанными нормативными документами.

Обучение рабочих безопасности труда должно происходить в соответствии с ГОСТ 12.0.004 «Система стандартов безопасности труда. Организация обучения безопасности труда. Общие положения».

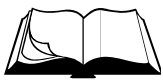
Запрещается эксплуатация виброплиты лицами в состоянии болезни или переутомления, под воздействием алкоголя, наркотических веществ или лекарств, притупляющих внимание и реакцию.

При выполнении работ необходимо соблюдать меры безопасности в соответствии с:

- ГОСТ 12.3.033 «Строительные машины. Общие требования безопасности при эксплуатации»;
- ГОСТ Р 12.2.011 «Система стандартов безопасности труда. Машины строительные, дорожные и землеройные. Общие требования безопасности»;
- ГОСТ 12.1.004 «Система стандартов безопасности труда. Пожарная безопасность. Общие требования»;
- ППБ 01 «Правила пожарной безопасности в РФ».



ВНИМАНИЕ! Владелец лишается права проведения бесплатного гарантийного ремонта в случае поломок, произошедших в результате нарушения правил эксплуатации и/или самостоятельного ремонта изделия



1.1 Назначение

- Виброплита VS-245 предназначена для проведения дорожно-строительных работ при уплотнении различных сыпучих строительных материалов, грунтов, асфальтобетонных смесей.
- Виброплита предназначена для использования в районах с умеренным климатом на открытом воздухе в температурном интервале от -10°C до $+40^{\circ}\text{C}$ и относительной влажности воздуха до 100 %.

1.2 Техническая характеристика

Таблица 1

Модель	VS-245E8		VS-245E10	
Вынуждающая сила вибратора, кН	18,8		22	
Частота колебаний, Гц	94			
Ширина рабочей плиты, м	0,45			
Эффективная рабочая поверхность, м ²	0,22			
Глубина уплотнения (за 4 прохода), м	0,22		0,23	
Скорость движения, м/мин	20...25			
Модель двигателя	Honda GX160	Honda GX200	Honda GX160	Honda GX200
Тип двигателя	Бензиновый, 4-тактный, одноцилиндровый, с воздушным охлаждением			
Мощность двигателя, кВт (л.с.) при 3600 мин ⁻¹	3,6 (4,8)	4,3 (5,8)	3,6 (4,8)	4,3 (5,8)
Вид топлива	Бензин АИ-92			
Емкость топливного бака, л	3,1			
Расход топлива, л/ч при 3600 мин ⁻¹	1,4	1,7	1,4	1,7
Вид масла двигателя	Автомобильное масло SAE 10W-30			
Объем масла в двигателе, л	0,6			
Вид масла вибратора	Автомобильное масло SAE 10W-30			
Объем масла в вибраторе, л	0,08		0,064	
Емкость водяного бака, л	10			
Количество и тип ремней ременной передачи	1 ремень клиновой			
	AVX13x850La, Gates 6464 (XPA 832)		AVX13x900La, Gates 6466 (XPA 882)	
Габаритные размеры: Д x Ш x В, мм	1130 x 450 x 1060		1155 x 450 x 1025	
Масса снаряженная, кг				
- без воды	118		128	
- с водой	128		138	

- Уровень шума не превышает значений, предусмотренных ГОСТ 12.1.003.
- Уровень вибрации на водиле не превышает значений, предусмотренных ГОСТ 12.1.012.

2 Техническая характеристика

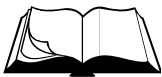
Продолжение таблицы 1

Модель	VS-245E8		VS-245E10	
Вынуждающая сила вибратора, кН	18,8		22	
Частота колебаний, Гц	94			
Ширина рабочей плиты, м	0,45			
Эффективная рабочая поверхность, м ²	0,22			
Глубина уплотнения, м	0,22		0,23	
Скорость движения, м/мин	20...25			
Модель двигателя	Loncin			
	G160F	G200F	G160F	G200F
Тип двигателя	Бензиновый, 4-тактный, одноцилиндровый, с воздушным охлаждением			
Мощность двигателя, кВт (л.с.) при 3600 мин ⁻¹	3,6 (4,8)	4,1 (5,5)	3,6 (4,8)	4,1 (5,5)
Вид топлива	Бензин АИ-92			
Емкость топливного бака, л	3,6			
Расход топлива, л/ч при 3600 мин ⁻¹	1,4	1,7	1,4	1,7
Вид масла двигателя	Автомобильное масло SAE 10W-30			
Объем масла в двигателе, л	0,6			
Вид масла вибратора	Автомобильное масло SAE 10W-30			
Объем масла в вибраторе, л	0,08		0,064	
Емкость водяного бака, л	10			
Количество и тип ремней ременной передачи	1 ремень клиновой			
	AVX13x850La, Gates 6464 (XPA 832)		AVX13x900La, Gates 6466 (XPA 882)	
Габаритные размеры: Д x Ш x В, мм	1130 x 450 x 1060		1155 x 450 x 1025	
Масса снаряженная, кг				
- без воды	118		128	
- с водой	128		138	

2 Техническая характеристика

Продолжение таблицы 1

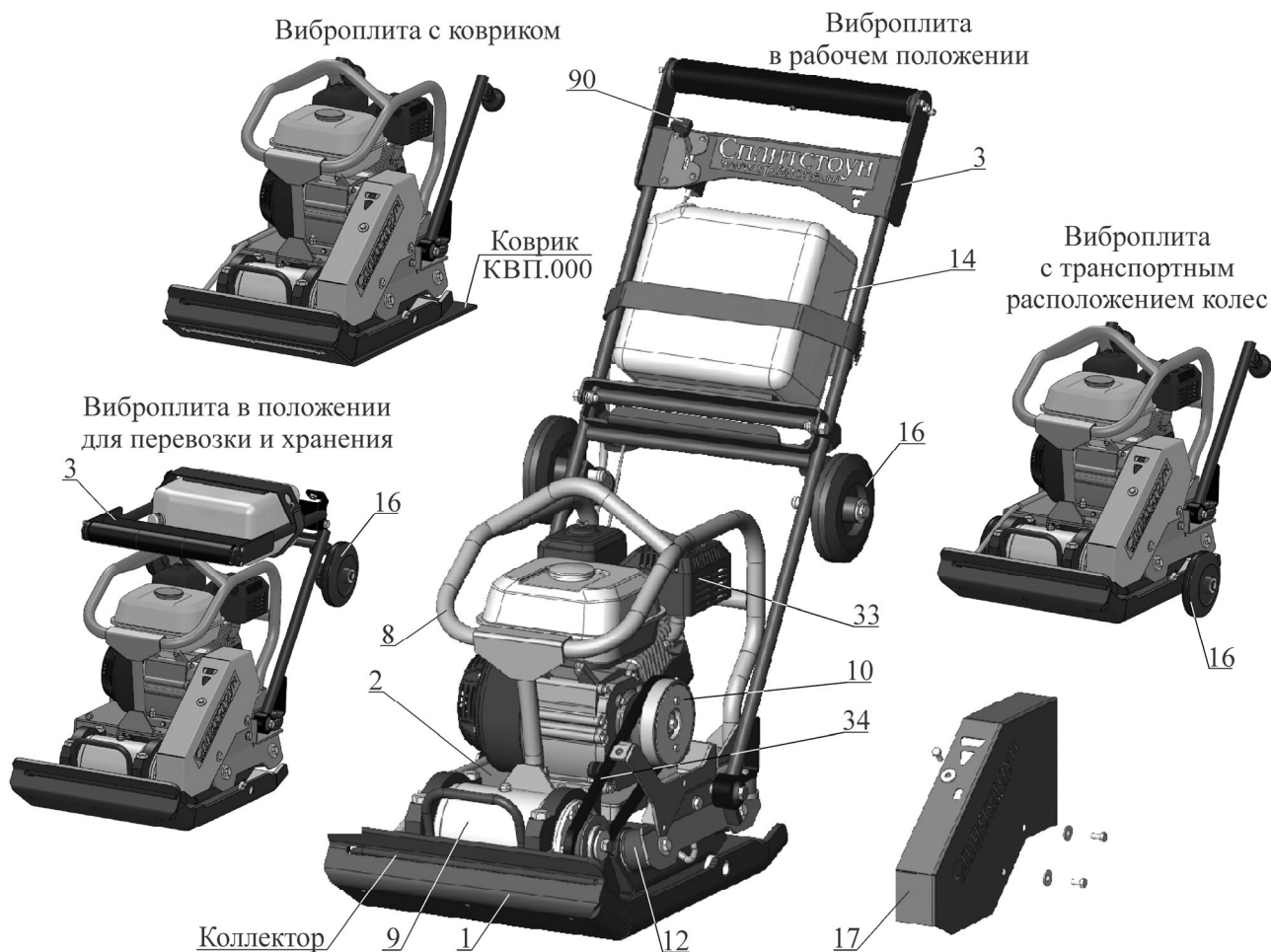
Модель	VS-245E8		VS-245E10	
Вынуждающая сила вибратора, кН	18,8		22	
Частота колебаний, Гц	94			
Ширина рабочей плиты, м	0,45			
Эффективная рабочая поверхность, м ²	0,22			
Глубина уплотнения, м	0,22		0,23	
Скорость движения, м/мин	20...25			
Модель двигателя	Lifan			
	170F	170F-C	170F	170F-C
Тип двигателя	Бензиновый, 4-тактный, одноцилиндровый, с воздушным охлаждением			
Мощность двигателя, кВт (л.с.) при 3600 мин ⁻¹	4,2 (5,6)			
Вид топлива	Бензин АИ-92			
Емкость топливного бака, л	3,6			
Расход топлива, л/ч при 3600 мин ⁻¹	1,8			
Вид масла двигателя	Автомобильное масло SAE 10W-30			
Объем масла в двигателе, л	0,6			
Вид масла вибратора	Автомобильное масло SAE 10W-30			
Объем масла в вибраторе, л	0,08		0,064	
Емкость водяного бака, л	10			
Количество и тип ремней ременной передачи	1 ремень клиновой			
	AVX13x850La, Gates 6464 (ХРА 832)		AVX13x900La, Gates 6466 (ХРА 882)	
Габаритные размеры: Д x Ш x В, мм	1130 x 450 x 1060		1155 x 450 x 1025	
Масса снаряженная, кг				
- без воды	118		128	
- с водой	128		138	



1.3 Устройство и принцип работы

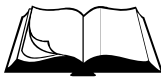


Здесь и далее (кроме Раздела 6) в таблицах в рисунках указаны наименования и обозначение узлов и деталей к виброплитам с двигателем Honda GX160 с дюймовым валом (литеры в обозначении двигателя “QX”).



Поз.	Артикул	Наименование	Входит в состав виброплиты	
			VS-245E8	VS-245E10
1	143646	Плита VS245E8-M.010	+	
	143539	Плита VS245E10-M.010		+
2	143648	Платформа VS245E8-M.030	+	
	143544	Платформа VS245E10-M.030		+
3	120367	Водило складное VS244.500	+	
	143520	Водило складное VS246E12-M.100		+
8	143506	Траверса VS246E12-M.050	+	+
9	97912	Вибратор VS245E8.100	+	
	97911	Вибратор VS245E10.100		+
10	143625	Муфта VS245E6-M.200	+	
	40533	Муфта VS244.300		+
12	127294	Виброгаситель VS244.700	+	
	14594	Виброгаситель 246.08.000		+
14	5384	Канистра K10.01.000	+	+
16	2719	Колесо VS244.120	+	+
	143645	Кожух VS245E8-M.001	+	
17	143538	Кожух VS245E10-M.001		+
	3817	Двигатель бензиновый Honda GX160H1-QX-3-ОН (4,8HP)	+	+
34	1049	Ремень клиновой AVX13x850La, Gates 6464 (XPA 832)	+	
	1069	Ремень клиновой AVX13x900La, Gates 6466 (XPA 882)		+
90	162868	Рычаг газа VS244-M2.002	+	
	162869	Рычаг газа VS246E12-M.002		+

Рисунок 1 – Устройство виброплиты



- Виброплита (рисунок 1) представляет собой сборно-разборную конструкцию, состоящую из плиты поз.1, на которой смонтированы все основные узлы. Основание плиты поз.1 является рабочим органом, передающим нагрузку на уплотняемую поверхность с заданной частотой.
- Колебания основания плиты поз.1 в вертикальной плоскости задает вибратор поз.9. Вибратор жестко закреплен на передней части плиты поз.1 в специальных ложементы. Вал вибратора выполнен с радиальным смещением центра масс, при вращении которого возникает вынуждающая сила, значение которой определяется геометрией вала и его частотой вращения. Вращение на вал вибратора передается от двигателя поз.33 через клиноременную передачу поз.34.
- Двигатель поз.33 установлен на платформе поз.2 и имеет возможность, при ослаблении крепежа, перемещаться в продольных пазах для регулировки натяжения клинового ремня поз.34. Точное перемещение обеспечивается тягами. На валу двигателя установлена центробежная муфта поз.10.
- Платформа поз.2 установлена на опорах плиты поз.1 через виброгасители поз.12. На задней части платформы установлено складное водило поз.3, за которое осуществляется перемещение виброплиты оператором в транспортном и рабочем режимах. При транспортировке или хранении, с целью уменьшения габаритов, складное водило можно достаточно легко сложить. Складное водило поз.3 имеет виброгасящую рукоять, значительно снижающую вибрацию на руках оператора. На нижней секции складного водила поз.3 есть специальные места для крепления колес во время проведения работ виброплитой. На водиле крепится рычаг поз.90 управления дроссельной заслонкой двигателя. С его помощью происходит изменение рабочих оборотов двигателя (рисунок 2).
- Центробежная муфта поз.10 на холостых оборотах (до 2000об/мин) двигателя поз.33 отключена, что позволяет легко запустить его и прогреть. При увеличении частоты вращения вала двигателя (до 3600об/мин) происходит включение муфты и вращение через ремень поз.34 передается на вал вибратора поз.9.
- Кожух поз.17 служит ограждением клиноременной передачи. Кожух крепится к платформе поз.2.
- В конструкции виброплиты предусмотрена система орошения основания плиты (режим «орошение рабочей поверхности»). На полке водила установлена канистра поз.14, для воды (объем 10л.). По гибким трубопроводам вода подается в коллектор, расположенный в передней части плиты поз.1. Коллектор представляет собой трубку с отверстиями, идущую вдоль всей ширины основания плиты поз.1. Это позволяет равномерно распределить воду по всей рабочей поверхности.

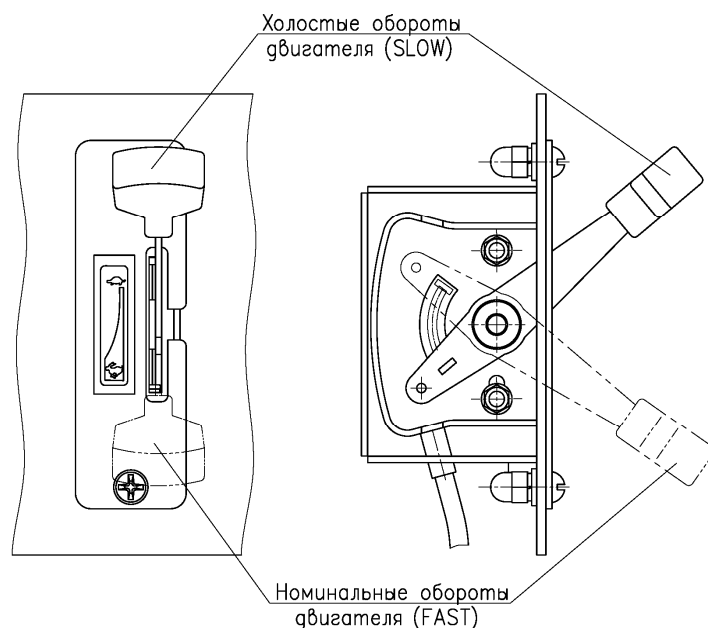


Рисунок 2 – Рычаг управления дроссельной заслонкой двигателя



- На платформе поз.2 размещена траверса поз.8, предназначенная для строповки виброплиты при погрузке/разгрузке или при ее перестановке (рисунок 8). Также траверса поз.8 является ограждением двигателя поз.33, защищая его от существенных повреждений.
- Виброплита комплектуется быстросъемными транспортными колесами поз.16. Колеса устанавливаются в специальные гнезда, выполненные по бокам плиты поз.1.

Дополнительное оборудование:

При проведении работ по укладке тротуарной плитки (или т.п.) важно не расколоть ее и не повредить ее лицевую поверхность.

Для этого виброплиту рекомендуется доукомплектовать резиновым ковриком (КВП.000), крепящимся специальной планкой к основанию плиты поз.1 (рисунок 1).

1.4 Маркировка

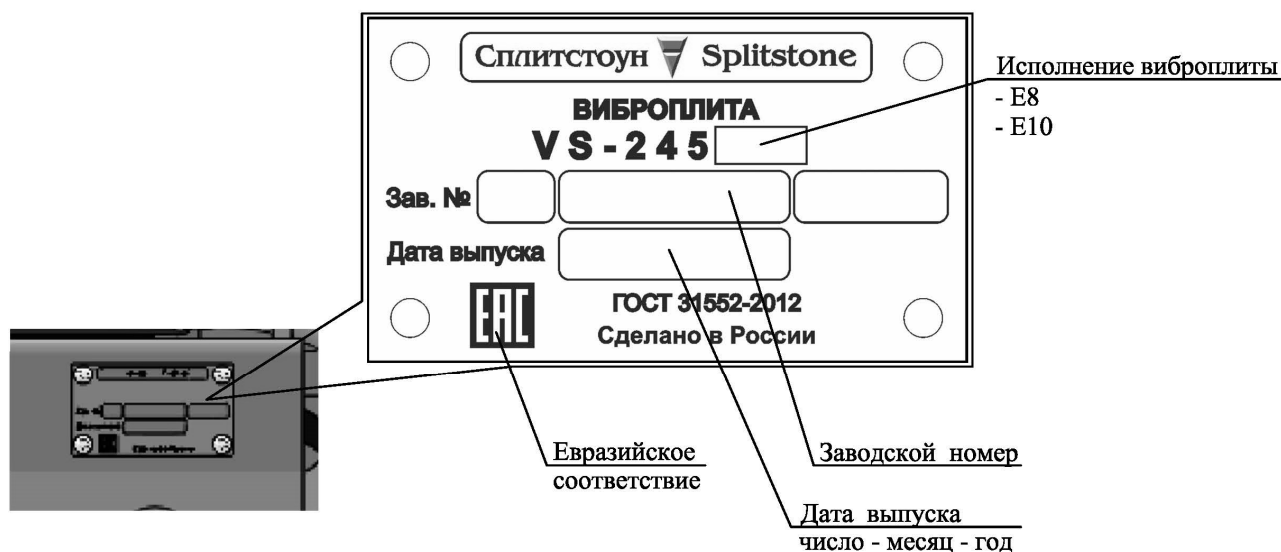


Рисунок 3 - Маркировка

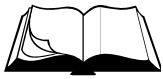
На платформе виброплиты прикреплена табличка, на которой указаны:

- предприятие-изготовитель: «Сплитстоун»;
- наименование изделия;
- обозначение изделия;
- технические условия, по которым изготовлена виброплита;
- заводской номер;
- дата выпуска;
- единый знак обращения продукции на рынке государств-членов Таможенного союза;
- страна, где изготовлена виброплита: «Сделано в России».

На табличке должно быть обязательно указаны исполнение виброплиты, заводской номер и дата выпуска. Данные на табличке должны совпадать с данными в паспорте на данную виброплиту.



ВНИМАНИЕ! Владелец лишается права проведения бесплатного гарантийного ремонта в случае несоответствия данных на табличке, прикрепленной на платформе виброплиты, и данных, указанных в паспорте на данную виброплиту. Самовольное исправление данных как на табличке, так и в паспорте ведет также к лишению прав владельца на проведение бесплатного гарантийного ремонта



2.1 Эксплуатационные ограничения



ВНИМАНИЕ! Несоблюдение следующих требований может привести к выходу изделия из строя



ВНИМАНИЕ! Владелец лишается права проведения бесплатного гарантийного ремонта в случае поломок, произошедших в результате нарушения правил эксплуатации виброплиты

- Правильная установка приводного ремня обеспечивает оптимальную передачу мощности от двигателя к вибратору. Ненатянутый ремень приводит к их нагреву и преждевременному износу, а также снижению производительности. Перетянутый ремень приведет к повышенному износу подшипников двигателя и перегрузке виброгасителей.

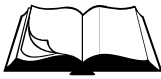
2.2 Меры безопасности



ВНИМАНИЕ! К работе с виброплитой допускаются лица, достигшие 18 лет и изучившие настоящее Руководство, Руководство по эксплуатации двигателя и общие требования техники безопасности в соответствии с вышеуказанными нормативными документами

В процессе эксплуатации запрещается:

- заправлять двигатель топливом внутри помещений или в непроветриваемой зоне;
- открывать топливный бак и производить дозаправку топливом, если двигатель горячий (перед заполнением дайте двигателю остыть в течение 2-х минут);
- производить заправку топливом при работающем двигателе;
- проверять наличие искры при вынутой свече зажигания;
- заводить двигатель в закрытом помещении (выхлопные газы содержат окись углерода, опасную для здоровья), не обеспечив надежный отвод выхлопных газов или вентиляцию помещения;
- заводить двигатель, если пролит бензин или присутствует его запах, или при других взрывоопасных ситуациях;
- заводить двигатель при отсутствии свечи зажигания;
- заводить двигатель при снятой пробке заливной горловины топливного бака;
- прикасаться к корпусу двигателя, муфты и вибратора сразу после завершения работы резчика, так как это может вызвать ожоги (дайте им время остыть);
- работать со снятыми защитными кожухами, предусмотренными конструкцией;
- оставлять виброплиту с работающим двигателем без присмотра;
- работать без противошумных наушников.



ВНИМАНИЕ! Ни в коем случае не приближайте руки и ноги к основанию виброплиты или к ее другим движущимся частям



ВНИМАНИЕ! Работать без противозумных наушников запрещается



ВНИМАНИЕ! Данное руководство содержит общие требования по выполнению мер безопасности при эксплуатации виброплиты, которые не могут учесть всех возможных случаев, возникающих в реальных условиях. В таких случаях оператору следует руководствоваться здравым смыслом, вниманием и аккуратностью

2.3 Подготовка к работе

При подготовке виброплиты к работе необходимо:

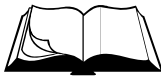
- внимательно изучить настоящее Руководство и Руководство по эксплуатации двигателя;
- проверить уровень масла в картере двигателя (уровень масла определяется по указательному стержню на пробке заливных отверстий картера двигателя: при не завернутой пробке уровень масла должен находиться в насеченной зоне указателя (виброплита должна быть установлена строго горизонтально));
- заправить топливный бак двигателя бензином марки АИ-92 (перед заправкой необходимо очистить зону вокруг заливной горловины, после чего снять крышку; не следует переполнять бак: необходимо оставить некоторое пространство в топливном баке для расширения топлива (см. Руководство по эксплуатации двигателя));
- проверить бензопровод и его соединения на отсутствие трещин;
- проверить целостность корпуса вибратора, крепежных хомутов и надежность их крепления;
- проверить уровень масла в вибраторе (виброплита должна быть установлена строго горизонтально) (раздел 3.3.5);
- знать, как быстро остановить двигатель в случае опасности;
- залить воду в бак (режим «орошение рабочей поверхности»);
- проверить трубопроводы и их соединения на отсутствие трещин;
- внимательно осмотреть виброплиту, проверить наличие и надежность крепления защитных кожухов, целостность и надежность крепления глушителя и бензобака, отсутствие утечек топлива и масла.



ВНИМАНИЕ! Низкий уровень масла в вибраторе приведет к разрушению подшипников вибратора и повреждению других его частей



ВНИМАНИЕ! Превышение уровня масла в вибраторе приведет не только к разрушению подшипников вибратора, но и к выходу из строя других основных узлов виброплиты



2.4 Порядок работы



ВНИМАНИЕ! Убедитесь, что место проведения строительных работ огорожено, на территории нет посторонних

- Убедитесь, что все требования безопасности соблюдены, принципы работы виброплиты изучены, и Вы сможете остановить ее прежде, чем возникнет аварийная ситуация.
- Установите виброплиту на ровную поверхность в начале уплотняемого участка (транспортные колеса необходимо снять) (под основанием виброплиты не должно находиться никаких посторонних предметов).
- Заведите двигатель, дайте прогреться ему на холостых оборотах (2000об/мин) в течение 3-5 минут.
- Плавно увеличьте обороты двигателя до максимальных (3600об/мин). При этом произойдет автоматическое включение центробежной муфты и виброплита начнет работу.



ВНИМАНИЕ! Запрещается производить запуск виброплиты в рабочем режиме (3600 об/мин) на жестком, монолитном покрытии



ВНИМАНИЕ! Запрещается выставлять максимальную частоту вращения вала двигателя выше 3600 об/мин. Это может привести к выходу из строя виброплиты

- Убедитесь, что нет посторонних шумов в двигателе, муфте и вибраторе. В противном случае немедленно остановите двигатель и займитесь поиском неисправностей и их устранением.
- Для подачи воды в рабочую зону откройте кран бака (режим «орошение рабочей поверхности»).
- Производите уплотнение слоя, направляя виброплиту при помощи водила.

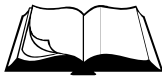


ВНИМАНИЕ! Запрещается работать виброплитой на жестком, монолитном покрытии



ВНИМАНИЕ! Для достижения требуемой степени уплотнения производите уплотнение за несколько проходов в зависимости от материала и толщины уплотняемого слоя

- После завершения работы:
 - уменьшите частоту вращения вала двигателя до холостых оборотов (2000 об/мин). При этом центробежная муфта автоматически выключится и виброплита остановится;
 - остановите двигатель;
 - закройте кран бака (если он был открыт);
 - для перемещения виброплиты к новому участку установите транспортные колеса.



2.5 Действия в экстремальных ситуациях

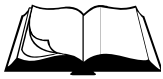
- В случае обрыва ремня остановите двигатель. Произведите замену ремня (раздел 3.3.4).
- В случае разрушения подушки платформы виброплиты остановите двигатель. Обратитесь в сервисный центр Изготовителя.
- В случае разрушения амортизаторов водила виброплиты остановите двигатель. Обратитесь в сервисный центр Изготовителя.
- В случае возникновения посторонних шумов и повышения вибрации двигателя, муфты или вибратора немедленно остановите двигатель. Определите причину неисправности.
- В случае воспламенения топлива остановите двигатель. Тушение пламени производите углекислотными огнетушителями или накройте очаг пламени войлоком, брезентом и т.п. При отсутствии указанных средств засыпьте огонь песком или землей.
- В случае прекращения подачи воды (режим «орошение рабочей поверхности») остановите двигатель. Заполните бак водой. Проведите осмотр трубопроводов и их соединений (при необходимости устраните неисправности).



ВНИМАНИЕ! Запрещается заливать горящее топливо водой



ВНИМАНИЕ! В случае возникновения серьезных поломок необходимо связаться с сервисным центром Изготовителя



3.1 Общие указания



ВНИМАНИЕ! Регламентные работы по техническому обслуживанию виброплиты, ее узлов и механизмов не относятся к работам, проводимым в соответствии с гарантийными обязательствами Изготовителя и должны выполняться Владельцем изделия. Указанные регламентные работы могут выполняться уполномоченными сервисными центрами Изготовителя за отдельную плату.

- В данном разделе указаны регламентные работы по техническому обслуживанию виброплиты, при которых сохраняется гарантия изготовителя.



ВНИМАНИЕ! Владелец лишается права проведения бесплатного гарантийного ремонта в случае поломок, произошедших в результате нарушения правил при самостоятельном техническом обслуживании виброплиты

- Регламентные работы по техническому обслуживанию виброплиты следует производить на ровной чистой поверхности, в хорошо проветриваемом помещении. Виброплита должна быть в чистом состоянии.
- Техническое обслуживание узлов и механизмов виброплиты следует производить в соответствии с таблицей 2.

Таблица 2

Периодичность техобслуживания		После первых 4-х часов	Каждые 25 часов	Каждые 100 часов	Каждый сезон
Приводной ремень	Проверка	+	+		+
Вибратор	Замена масла	+	+		+
Муфта	Проверка колодок	+	+		+
	Замена колодок	По мере износа фрикционного слоя			
Подшипники колес	Чистка, смазка*			+	+

* При работе в слишком запыленных условиях, необходимо очистку и осмотр производить вдвое чаще.



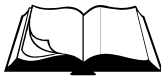
3.2 Меры безопасности



ВНИМАНИЕ! К техническому обслуживанию виброплиты допускаются лица, достигшие 18 лет и изучившие настоящее Руководство и общие требования техники безопасности в соответствии с вышеуказанными нормативными документами

В процессе технического обслуживания запрещается:

- заправлять двигатель топливом внутри помещений или в непроветриваемой зоне;
 - открывать топливный бак и производить дозаправку топливом, если двигатель горячий (перед заполнением дайте двигателю остыть в течение 2 минут);
 - производить заправку топливом при работающем двигателе;
 - проверять наличие искры при вынутой свече зажигания;
 - заводить двигатель в закрытом помещении (выхлопные газы содержат окись углерода, опасную для здоровья), не обеспечив надежный отвод выхлопных газов или вентиляцию помещения;
 - заводить двигатель, если пролит бензин или присутствует его запах, или при других взрывоопасных ситуациях;
 - заводить двигатель при отсутствии свечи зажигания.
-



3.3 Порядок технического обслуживания

3.3.1 Техническое обслуживание двигателя

Порядок и периодичность проведения технического обслуживания двигателя указаны в Руководстве по эксплуатации двигателя.

3.3.2 Проверка приводного ремня

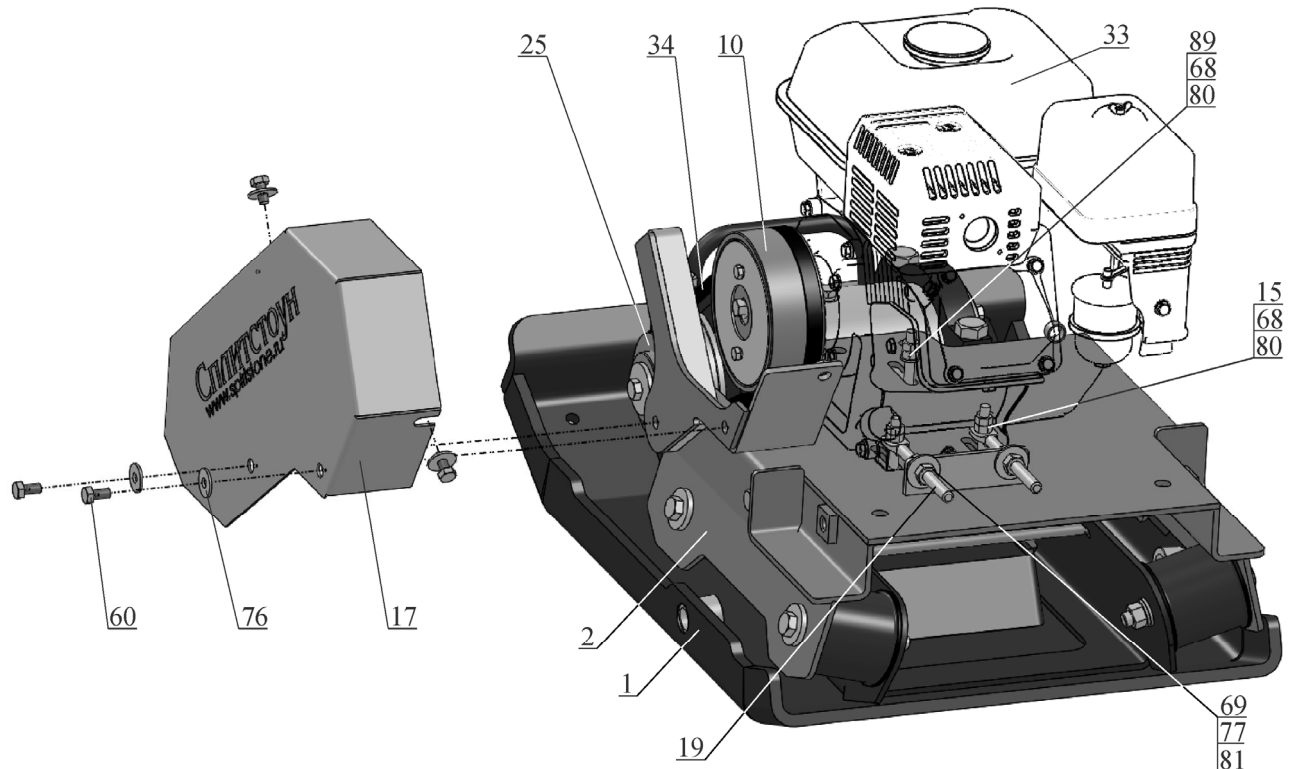
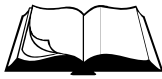
Проверка производится в следующей последовательности:

- снимите кожух поз.17, отвернув болты поз.60 с шайбой поз.76 крепления кожуха (рисунок 4);
- проверьте натяжение ремня поз.34, приложив усилие 40Н (4кгс) в середине пролета между шкивом поз.25 вибратора и муфтой поз.10 (прогиб ремня должен быть в пределах 10...14мм) (рисунок 5);
- в случае необходимости натяните ремень (раздел 3.3.3);
- проверьте взаимное расположение шкива поз.25 вибратора и муфты поз.10 (отклонение ручья шкива и муфты от общей плоскости не должно превышать 2мм) (рисунок 5);
- в случае необходимости выставите шкив и муфту (раздел 3.3.3);
- установите кожух поз.17, затяните болты поз.60 с шайбой поз.76.

3.3.3 Натяжение приводного ремня

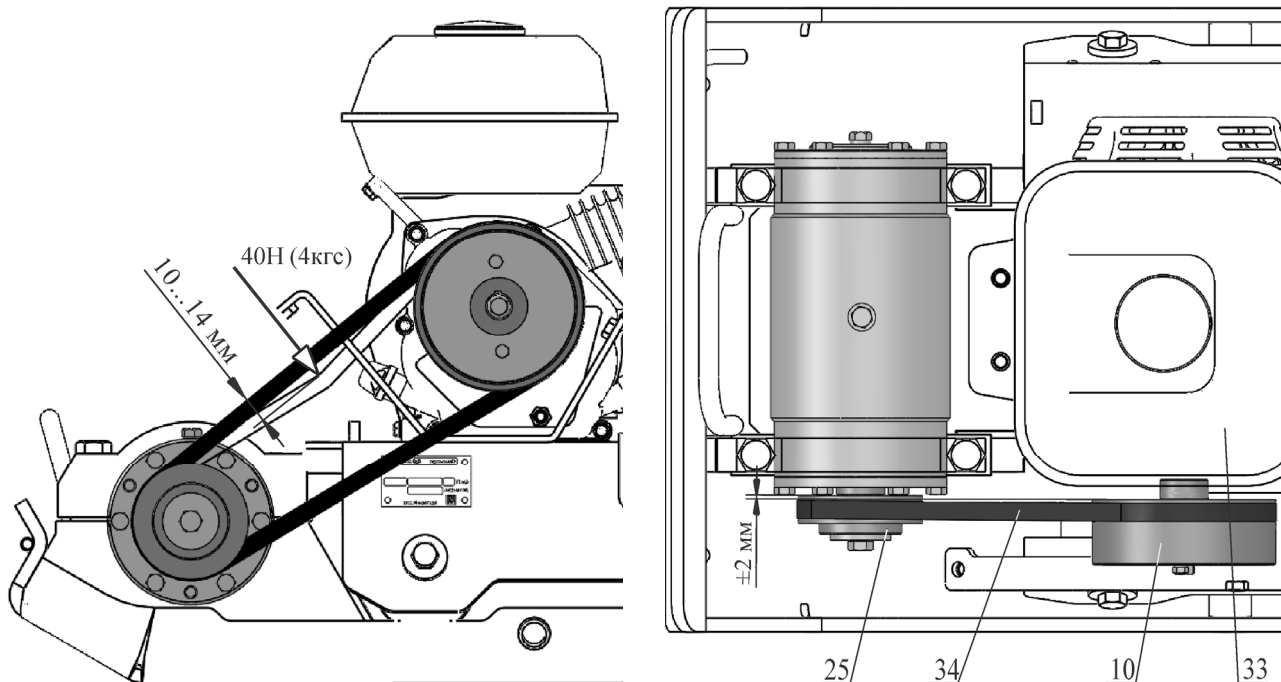
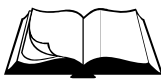
Натяжение ремня производится в следующей последовательности (рисунок 4):

- перед натяжением ремня гайки поз.68 крепления двигателя поз.33 (на прижимах поз.15 и 89) должны быть отвернуты на несколько оборотов;
- внутренние гайки поз.69 на тягах поз.19 должны быть отвернуты на несколько оборотов;
- закручивая внешние гайки поз.69 на тягах поз.19, натяните ремень поз.34 до состояния, при котором, приложив усилие 40Н (4кгс) в середине пролета между шкивом поз.25 вибратора и муфтой поз.10, прогиб ремня составит 10...14мм (рисунок 5);
- затяните гайки поз.68 крепления двигателя поз.33 (на прижимах поз.15 и 89) и проверьте взаимное расположение шкива поз.25 вибратора и муфты поз.10 (отклонение ручья шкива и муфты от общей плоскости не должно превышать 2мм (рисунок 5)); в случае большего отклонения, ослабьте затяжку гаек поз.68 крепления двигателя поз.33 и откорректируйте положение двигателя при помощи гаек поз.69 на тягах поз.19;
- после регулировки затяните гайки поз.68 на прижимах поз.15 и 89, а также внутренние гайки поз.69 на тягах поз.19.



Поз.	Артикул	Наименование	Входит в состав виброплиты	
			VS-245E8	VS-245E10
1	143646	Плита VS245E8-M.010	+	
	143539	Плита VS245E10-M.010		+
2	143648	Платформа VS245E8-M.030	+	
	143544	Платформа VS245E10-M.030		+
10	143625	Муфта VS245E6-M.200	+	
	40533	Муфта VS244.300		+
15	14978	Прижим 146M.09.100	+	+
17	143645	Кожух VS245E8-M.001	+	
	143538	Кожух VS245E10-M.001		+
19	40539	Тяга 244.00.001A-01	+	+
25	97918	Шкив VS245E8.107	+	+
33	3817	Двигатель бензиновый Honda GX160H1-QX-3-OH (4,8HP)	+	+
34	1049	Ремень клиновой AVX13x850La, Gates 6464 (XPA 832)	+	
	1069	Ремень клиновой AVX13x900La, Gates 6466 (XPA 882)		+
60	3368	Болт М 8-6gx16.88.016 ГОСТ 7798-70 (DIN 931, DIN 933)	+	+
68	4305	Гайка М 8-6Н.8.016 ГОСТ 5915-70 (DIN 934)	+	+
69	4300	Гайка М10-6Н.8.016 ГОСТ 5915-70 (DIN 934)	+	+
76	1818	Шайба 8.01.016 ГОСТ 6958-78 (DIN 9021)	+	+
77	4212	Шайба 10.01.016 ГОСТ 6958-78 (DIN 9021)	+	+
80	4202	Шайба 8.01.016 ГОСТ 11371-78 (DIN 125)	+	+
81	4203	Шайба 10.01.016 ГОСТ 11371-78 (DIN 125)	+	+
89	162389	Прижим VS245E8-M.050	+	+

Рисунок 4 – Замена и натяжение приводного ремня



Поз.	Артикул	Наименование	Входит в состав виброплиты	
			VS-245E8	VS-245E10
10	143625	Муфта VS245E6-M.200	+	
	40533	Муфта VS244.300		+
25	97918	Шкив VS245E8.107	+	+
33	3817	Двигатель бензиновый Honda GX160H1-QX-3-ОН (4,8HP)	+	+
34	1049	Ремень клиновой AVX13x850La, Gates 6464 (ХРА 832)	+	
	1069	Ремень клиновой AVX13x900La, Gates 6466 (ХРА 882)		+

Рисунок 5 – Проверка натяжения приводного ремня

3.3.4 Замена приводного ремня

Замена производится в соответствии с рисунком 4:

- снимите кожух поз.17, отвернув болты поз.60 с шайбой поз.76 крепления кожуха;
- ослабьте затяжку гаек поз.69 на тягах поз.19 и гайк поз.68 на прижимах поз.15 и 89, отвернув их на несколько оборотов;
- перемещая двигатель поз.33 вперед по ходу движения виброплиты, ослабьте натяжение ремня;
- замените ремень поз.34;
- произведите натяжение ремня (раздел 3.3.3);
- установите кожух поз.17, затяните болты поз.60 с шайбой поз.76.



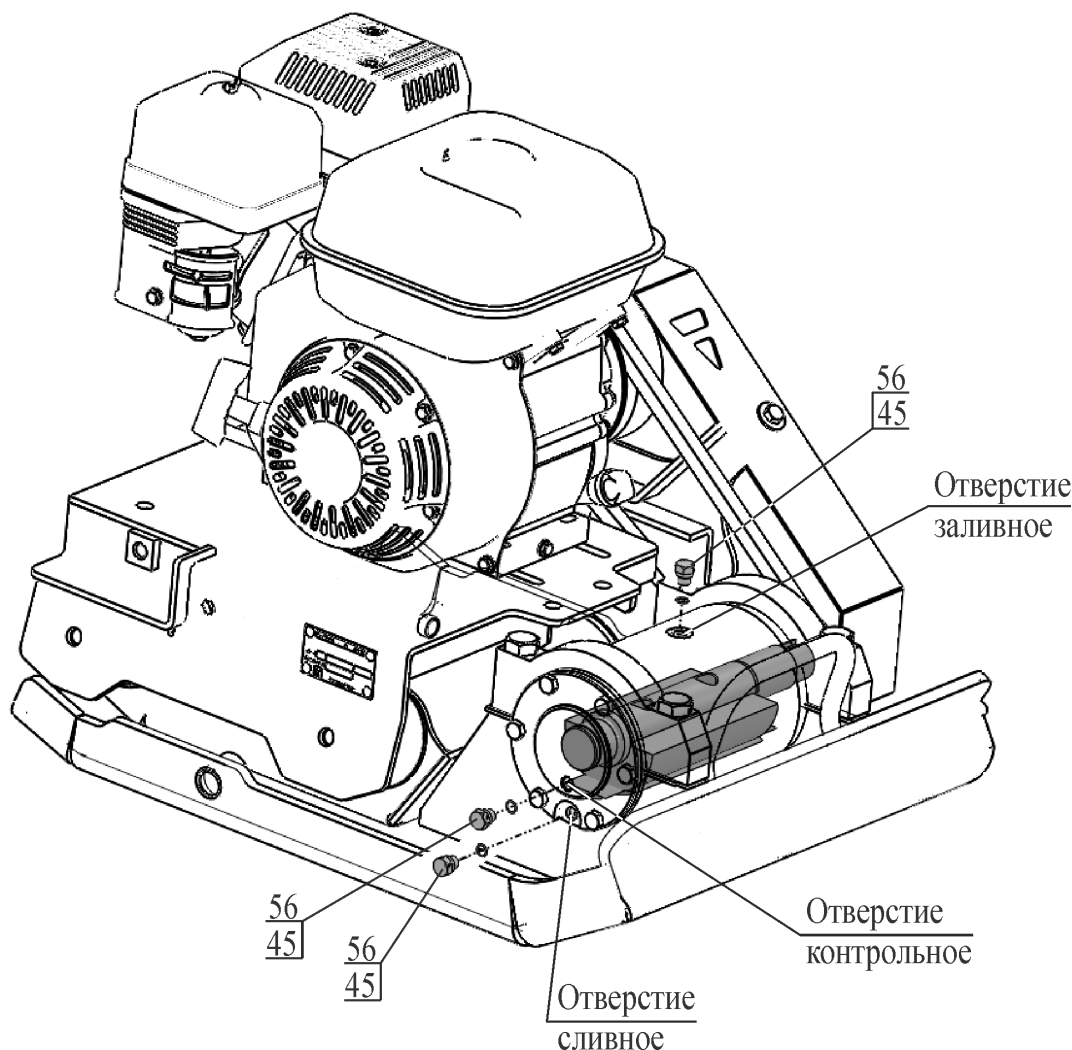
3.3.5 Техническое обслуживание вибратора. Замена масла

Для замены масла в вибраторе необходимо:

- очистить корпус вибратора от грязи в районе расположения пробок поз.56 (рисунок 6);
- открутить пробки поз.56 с кольцом поз.45 из заливного и контрольного отверстий;
- открутить пробку поз.56 с кольцом поз.45 из сливного отверстия; дать маслу полностью вылиться из вибратора;
- закрутить пробку поз.56 с кольцом поз.45 в сливное отверстие;
- в заливное отверстие залить масло (для виброплиты VS-245E8 - примерно 0,08л; для виброплиты VS-245E10 - 0,064л) до тех пор, пока масло не начнет выливаться из контрольного отверстия;
- закрутить пробки поз.56 с кольцом поз.45 в заливное и контрольное отверстия.

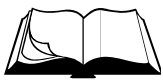


ВНИМАНИЕ! Превышение уровня масла в вибраторе приведет не только к разрушению подшипников вибратора, но и к выходу из строя других основных узлов виброплиты



Поз	Артикул	Наименование	Входит в состав виброплиты	
			VS-245E8	VS-245E10
45	40502	Кольцо 008-010-14-2-5 ГОСТ 9833-73	+	+
56	40511	Пробка M10x1 Zn DIN 910	+	+

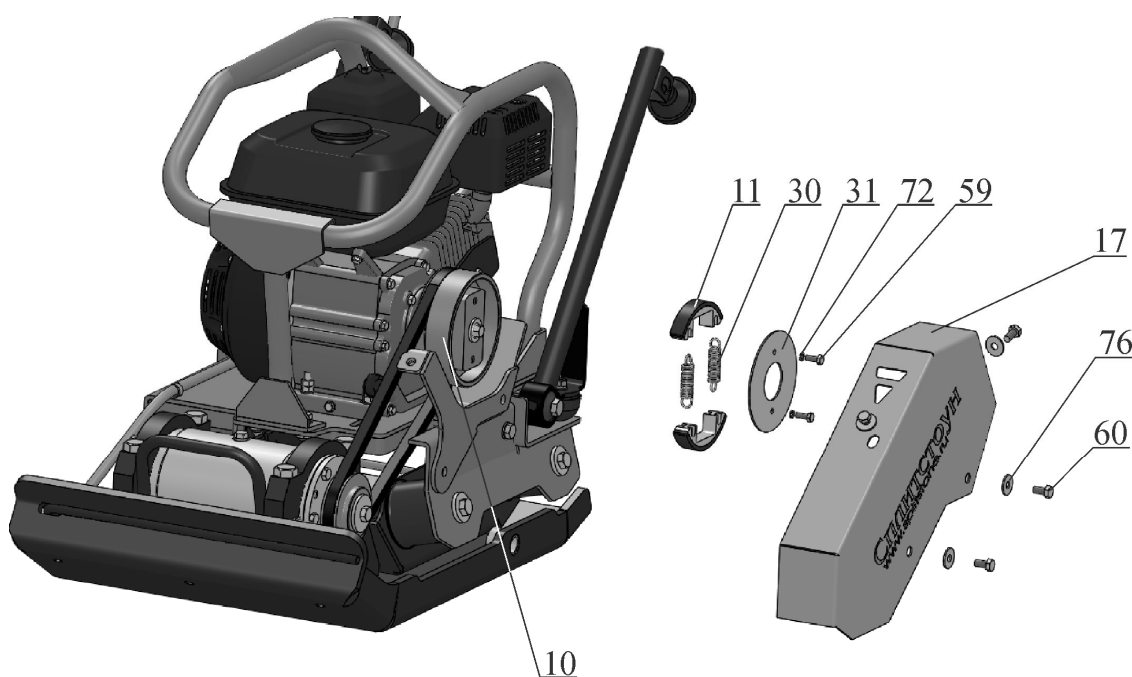
Рисунок 6 – Техническое обслуживание вибратора. Замена масла



3.3.6 Техническое обслуживание муфты. Замена колодок

Во время работы виброплиты фрикционный слой колодок поз.11 (рисунок 7) муфты поз.10 изнашивается. По мере износа колодки необходимо заменить, для этого:

- снимите кожух поз.17, отвернув четыре болта поз.60 с шайбой поз.76 крепления кожуха;
- снимите крышку поз.31, открутив два болта поз.59 с шайбой поз.72;
- из корпуса муфты поз.10 вытащите колодки поз.11 с пружинами поз.30;
- очистите внутреннюю полость корпуса муфты поз.10 от пыли и грязи;
- замените изношенные колодки на новые (при необходимости замените пружины поз.30). Колодки поз.11 необходимо менять комплектно;
- установите колодки с пружинами в корпусе муфты;
- установите крышку поз.31, прикрутив два болта поз.59 с шайбой поз.72;
- установите кожух поз.17, затяните болты поз.60 с шайбой поз.76.



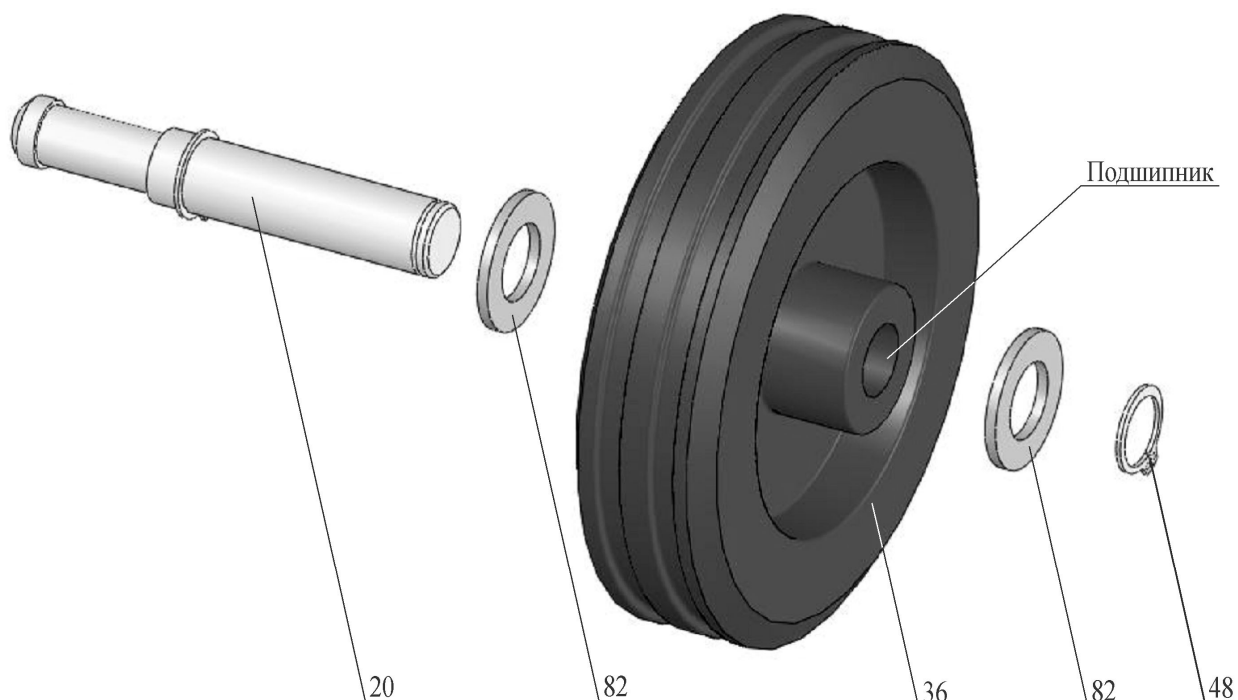
Поз	Артикул	Наименование	Входит в состав виброплиты	
			VS-245E8	VS-245E10
10	143625	Муфта VS245E6-M.200	+	
	40533	Муфта VS244.300		+
11	110372	Колодка VS244.340	+	+
17	143645	Кожух VS245E8-M.001	+	
	143538	Кожух VS245E10-M.001		+
30	162564	Пружина 2101-8406034-01	+	+
31	2877	Крышка ВП4-05-04-003	+	+
59	3736	Болт М 6-6gx16.88.016 ГОСТ 7798-70 (DIN 931, DIN 933)	+	+
60	3368	Болт М 8-6gx16.88.016 ГОСТ 7798-70 (DIN 931, DIN 933)	+	+
72	4251	Шайба 6.65Г.016 ГОСТ 6402-70 (DIN 127)	+	+
76	1818	Шайба 8.01.016 ГОСТ 6958-78 (DIN 9021)	+	+

Рисунок 7 – Техническое обслуживание муфты. Замена колодок



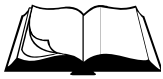
3.3.7 Техническое обслуживание колес

- Колесо поз.36 (рисунок 8) оснащено роликовыми подшипниками.
- Для смазки подшипников колесо необходимо демонтировать. Снимите кольцо поз.48, снимите шайбу поз.82, после чего колесо должно свободно сойти с оси.
- Промойте подшипник уайт-спиритом или керосином.
- Осмотрите подшипник, находящийся внутри ступицы колеса. При повреждении сепаратора колесо необходимо заменить.
- Перед установкой колеса равномерно нанесите на подшипник смазку Литол-24.
- Установите колесо.
- Наденьте шайбу поз.82 и наденьте кольцо поз.48.



Поз.	Артикул	Наименование	Входит в состав виброплиты	
			VS-245E8	VS-245E10
20	5368	Ось VS309.001	+	+
36	80647	Колесо LW 160x40 Code No A-A01-160	+	+
48	40628	Кольцо А 20x1,2 DIN 471	+	+
82	4653	Шайба 20.01.016 ГОСТ 11371-78 (DIN 125)	+	+

Рисунок 8 – Техническое обслуживание колес



4.1 Общие указания

- В данном разделе указан перечень возможных неисправностей во время проведения работ и методы по их устранению, при которых сохраняется гарантия изготовителя.
- Работы по устранению неисправностей виброплиты следует производить на ровной чистой поверхности, в хорошо проветриваемом помещении. Виброплита должна быть в чистом состоянии.



ВНИМАНИЕ! Владелец лишается права проведения бесплатного гарантийного ремонта в случае поломок, произошедших в результате самостоятельного ремонта изделия

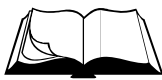
4.2 Меры безопасности



К текущему ремонту виброплиты допускаются лица, достигшие 18 лет и изучившие настоящее Руководство и общие требования техники безопасности в соответствии с вышеуказанными нормативными документами

В процессе текущего ремонта запрещается:

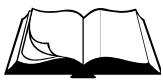
- заправлять двигатель топливом внутри помещений или в непроветриваемой зоне;
 - открывать топливный бак и производить дозаправку топливом, если двигатель горячий (перед заполнением дайте двигателю остыть в течение 2 минут);
 - производить заправку топливом при работающем двигателе;
 - проверять наличие искры при вынутой свече зажигания;
 - заводить двигатель в закрытом помещении (выхлопные газы содержат окись углерода, опасную для здоровья), не обеспечив надежный отвод выхлопных газов или вентиляцию помещения;
 - заводить двигатель, если пролит бензин или присутствует его запах, или при других взрывоопасных ситуациях;
 - заводить двигатель при отсутствии свечи зажигания.
-



4.3 Перечень возможных неисправностей и методы их устранения

Таблица 3

Неисправность	Причина	Меры по устранению
Двигатель не запускается	Двигатель холодный	Закройте воздушную заслонку
	Перелив топлива, в случае запуска горячего двигателя при закрытой воздушной заслонке	Повторите запуск при открытой воздушной заслонке и положении рычага управления дроссельной заслонкой - максимальные обороты. После запуска оставьте воздушную заслонку в открытом положении. Рычаг дроссельной заслонки переведите в положение – минимальные обороты
	Низкий уровень масла в картере двигателя. Сработал датчик уровня масла (если установлен).	Долить масло
	Загрязнен воздушный фильтр	Заменить по необходимости
Двигатель работает на максимальных оборотах (3600 об/мин), но плата не вибрирует	Закончился бензин	Залить бензин
	Слабое натяжение ремня	Натянуть ремень
	Ремень поврежден	Заменить ремень
	Фрикционный слой колодок муфты изношен	Заменить колодки по необходимости (обязательно комплектно)
Чрезмерный шум, вибрация на водиле	Ослаблено крепление подушек платформы	Затянуть по необходимости
	Повреждены подушки платформы	Заменить по необходимости
	Повреждены амортизаторы водила	Заменить по необходимости
	Фрикционный слой колодок муфты изношен	Заменить колодки по необходимости (обязательно комплектно) (см.п.3.3.6)
	Повреждены подшипники муфты	С муфты снять клиновой ремень. Руками прокрутить корпус муфты. Если вращение происходит прерывисто, с заеданиями и скрипом, необходимо обратиться в сервисный центр для ремонта или замены муфты
Вода не поступает на рабочую поверхность	Высокий уровень масла в вибраторе	Проверить уровень масла в вибраторе через контрольное окно (см.п.3.3.5)
	Нарушилась герметичность трубопроводов, их соединений	Провести визуальный осмотр. Заменить по необходимости
	Закончилась вода в баке	Залить воду
ВНИМАНИЕ! Если данные меры не дали результат, необходимо связаться с сервисным центром Изготовителя		



5.1 Хранение

- Хранить виброплиту рекомендуется в сухом закрытом помещении.
- При подготовке виброплиты к длительному хранению (более 30 дней) необходимо:
 - произвести работы по подготовке двигателя к хранению согласно Руководству по эксплуатации двигателя;
 - заменить масло в вибраторе;
 - смазать подшипники колес.

5.2 Транспортирование

- Виброплиту допускается транспортировать всеми видами транспорта.
- Крепление и транспортирование изделия должны соответствовать при перевозках:
 - железнодорожным транспортом – «Техническим условиям погрузки и крепления грузов» и «Правилам перевозки грузов»;
 - автомобильным транспортом – «Правилам перевозки грузов автомобильным транспортом РСФСР»;
 - воздушным транспортом – «Руководству по грузовым перевозкам на внутренних воздушных линиях СССР»;
 - морским транспортом – «Общим специальным правилам перевозки грузов»;
 - речным транспортом – «Общим специальным правилам перевозки грузов».

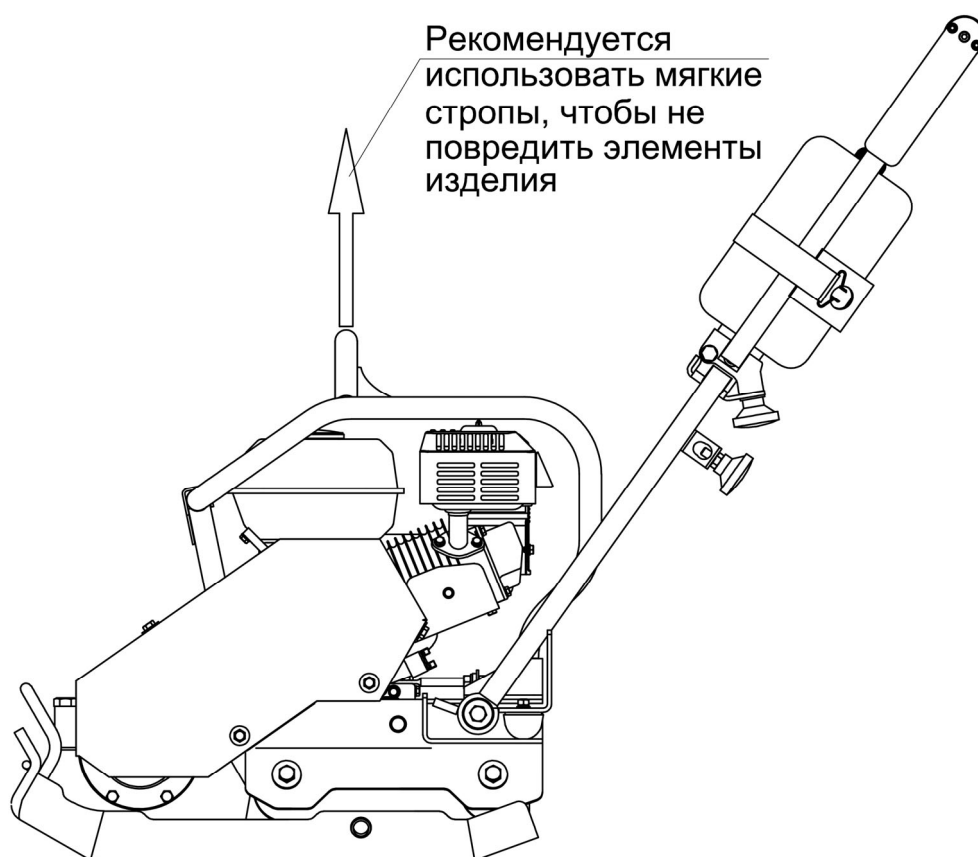
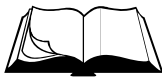


Рисунок 9 – Схема строповки виброплиты при погрузке/разгрузке



В данном разделе приведен перечень запасных частей, которые Потребитель может заказать в случае необходимости.

Каталог запасных частей составлен для исполнений виброплиты VS-245, на которых установлены двигатели марки «Honda».

Компоновка виброплит показана на рисунке 10.

Перечень всех деталей и узлов, являющихся запасными частями, приведены в:

- Таблице 4 (к виброплите VS-245E8 с двигателем (вал $\frac{3}{4}$ ")):

Диапазон серийных номеров виброплиты	Модель двигателя, установленного на виброплите с серийным номером в данном диапазоне
XX-143642-XXXX	Honda GX160H1-QX-3-OH
XX-143644-XXXX	Honda GX200H-QX-3-OH

- Таблице 5 (к виброплите VS-245E8 с двигателем (вал 20мм)):

Диапазон серийных номеров виброплиты	Модель двигателя, установленного на виброплите с серийным номером в данном диапазоне
XX-143641-XXXX	Honda GX160H1-SX-3-OH
XX-143643-XXXX	Honda GX200H-SX-3-OH

- Таблице 6 (к виброплите VS-245E10 с двигателем (вал $\frac{3}{4}$ ")):

Диапазон серийных номеров виброплиты	Модель двигателя, установленного на виброплите с серийным номером в данном диапазоне
XX-143533-XXXX	Honda GX160H1-QX-3-OH
XX-143535-XXXX	Honda GX200H-QX-3-OH

- Таблице 7 (к виброплите VS-245E10 с двигателем (вал 20мм)):

Диапазон серийных номеров виброплиты	Модель двигателя, установленного на виброплите с серийным номером в данном диапазоне
XX-143532-XXXX	Honda GX160H1-SX-3-OH
XX-143534-XXXX	Honda GX200H-SX-3-OH

В данный каталог не входит перечень запасных частей к двигателям.

Наличие и цены на запасные части к виброплите и к двигателю можно узнать у представителя:

- сервисного центра Изготовителя;
- отдела продаж Изготовителя;
- официального дилера Изготовителя.



ВНИМАНИЕ! Владелец лишается права проведения бесплатного гарантийного ремонта в случае поломок, произошедших в результате самостоятельного ремонта изделия

6 Каталог запасных частей (см. “Руководство по эксплуатации”)

Компоновка виброплит показана на рисунке 10.

Перечень всех деталей и узлов (кроме “Loncin”), являющихся запасными частями, приведены в:

- Таблице 4 (к виброплите VS-245E8 с двигателем (вал $\frac{3}{4}$ ”)):

Диапазон серийных номеров виброплиты	Модель двигателя, установленного на виброплите с серийным номером в данном диапазоне
XX-170206-XXXX	Loncin G160F (R type) D19,05
XX-170207-XXXX	Loncin G200F (R type) D19,05

- Таблице 5 (к виброплите VS-245E8 с двигателем (вал 20мм)):

Диапазон серийных номеров виброплиты	Модель двигателя, установленного на виброплите с серийным номером в данном диапазоне
XX-170067-XXXX	Loncin G160F (A type) D20
XX-170068-XXXX	Loncin G200F (A type) D20

- Таблице 6 (к виброплите VS-245E10 с двигателем (вал $\frac{3}{4}$ ”)):

Диапазон серийных номеров виброплиты	Модель двигателя, установленного на виброплите с серийным номером в данном диапазоне
XX-170202-XXXX	Loncin G160F (R type) D19,05
XX-170203-XXXX	Loncin G200F (R type) D19,05

- Таблице 7 (к виброплите VS-245E10 с двигателем (вал 20мм)):

Диапазон серийных номеров виброплиты	Модель двигателя, установленного на виброплите с серийным номером в данном диапазоне
XX-170045-XXXX	Loncin G160F (A type) D20
XX-170046-XXXX	Loncin G200F (A type) D20

6 Каталог запасных частей (см. “Руководство по эксплуатации”)

Компоновка виброплит показана на рисунке 10.

Перечень всех деталей и узлов (кроме “Lifan”), являющихся запасными частями, приведены в:

- Таблице 4 (к виброплите VS-245E8 с двигателем (вал $\frac{3}{4}$ ”):

Диапазон серийных номеров виброплиты	Модель двигателя, установленного на виброплите с серийным номером в данном диапазоне
XX-179344-XXXX	Lifan 170F (212 CC, Q-type) D19,05
XX-179345-XXXX	Lifan 170F-C (212 CC, Q-type) D19,05

- Таблице 5 (к виброплите VS-245E8 с двигателем (вал 20мм)):

Диапазон серийных номеров виброплиты	Модель двигателя, установленного на виброплите с серийным номером в данном диапазоне
XX-170148-XXXX	Lifan 170F-C (212 CC, S1-type) D20

- Таблице 6 (к виброплите VS-245E10 с двигателем (вал $\frac{3}{4}$ ”):

Диапазон серийных номеров виброплиты	Модель двигателя, установленного на виброплите с серийным номером в данном диапазоне
XX-179340-XXXX	Lifan 170F (212 CC, Q-type) D19,05
XX-179341-XXXX	Lifan 170F-C (212 CC, Q-type) D19,05

- Таблице 7 (к виброплите VS-245E10 с двигателем (вал 20мм)):

Диапазон серийных номеров виброплиты	Модель двигателя, установленного на виброплите с серийным номером в данном диапазоне
XX-170136-XXXX	Lifan 170F-C (212 CC, S1-type) D20

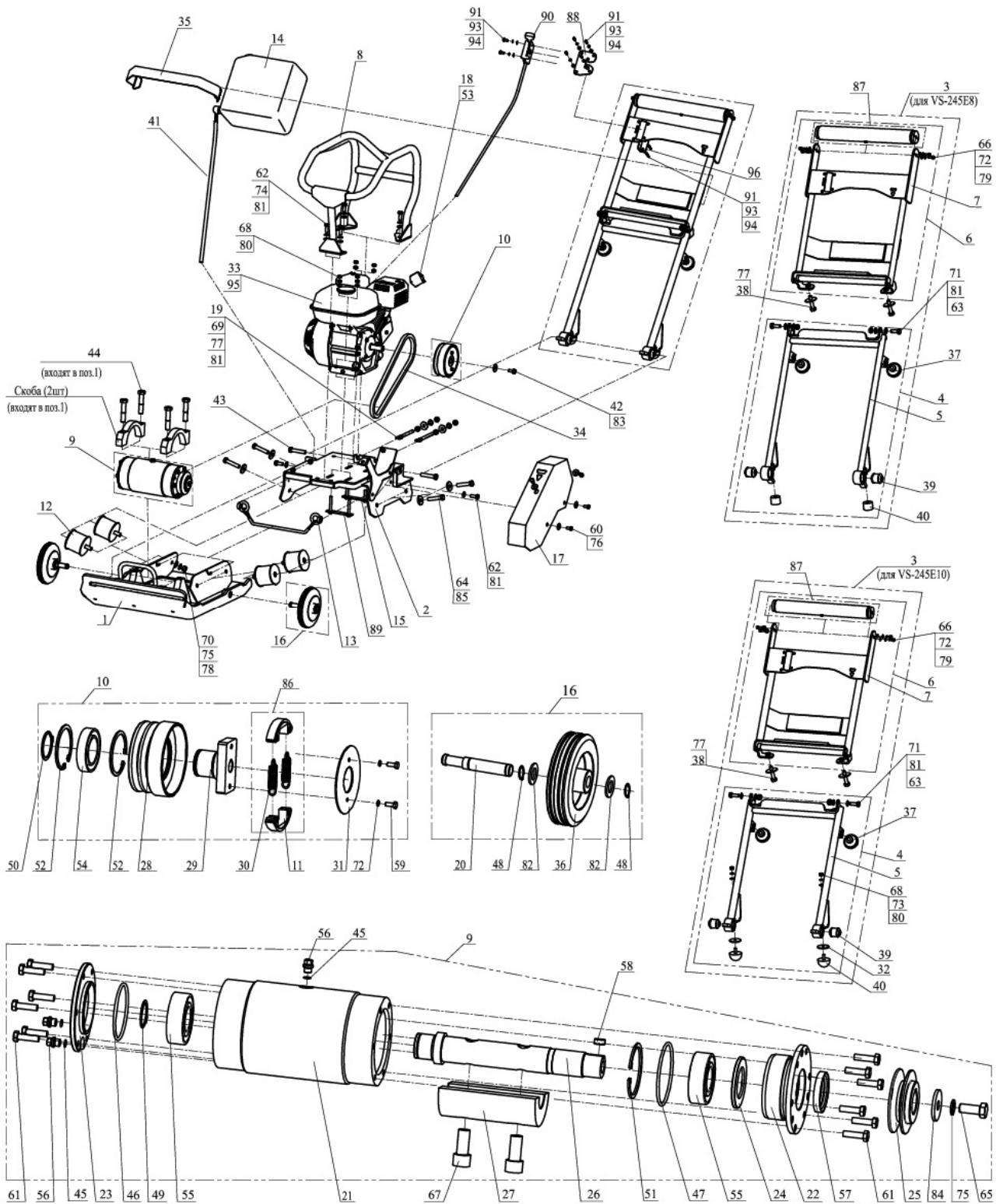
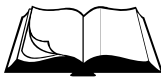
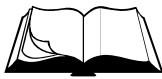
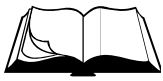


Рисунок 10 – Компоновка виброплиты

Таблица 4 – Перечень запчастей к виброплите **VS-245E8** (двигатель с валом 3/4")

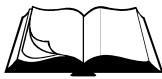
№ п/п	Артикул	Наименование	Кол-во в изд.	Примечание
1*	143646	Плита VS245E8-M.010	1	
2	143648	Платформа VS245E8-M.030	1	
3	120367	Водило складное VS244.500	1	
4	120368	Секция нижняя VS244.510	1	
5	120369	Каркас VS244.520	1	
6	162305	Секция верхняя VS244.560	1	
7	162306	Каркас VS244.570	1	
8	143506	Траверса VS246E12-M.050	1	
9	97912	Вибратор VS245E8.100	1	
10	143625	Муфта VS245E6-M.200	1	
11	110372	Колодка VS244.340	2	
12	127294	Виброгаситель VS244.700	4	
13	143518	Строп VS246E12-M.070	1	
14	5384	Канистра K10.01.000	1	
15	14978	Прижим 146M.09.100	1	
16	2719	Колесо VS244.120	2	
17	143645	Кожух VS245E8-M.001	1	
18	2879	Дефлектор 012.00.002	1	
19	40539	Тяга 244.00.001А-01	2	
20	5368	Ось VS309.001	2	
21	97913	Корпус VS245E8.101	1	
22	97914	Стакан VS245E8.102	1	
23	97915	Крышка VS245E8.103	1	
24	97917	Кольцо VS245E8.106	1	
25	97918	Шкив VS245E8.107	1	
26	120065	Вал VS245E8.111	1	
27	143530	Груз-дебаланс VS245E8.112	1	
28	143627	Корпус VS245E6-M.201	1	
29	40535	Полумуфта VS244.302	1	
30	162564	Пружина 2101-8406034-01	2	
31	2877	Крышка ВП4-05-04-003	1	
33	3817	Двигатель бензиновый Honda GX160 K1 QX4 (4,8HP)	1	XX-143642-XXXX
33	3818	Двигатель бензиновый Honda GX200 QX4 (5,5HP)	1	XX-143644-XXXX
34	1049	Ремень клиновой AVX13x850La, Gates 6464 (ХРА 832)	1	
34	43778	Ремень клиновой ХРА 832 СПЛИТСТОУН	1	взамен арт.1049
35	1043	Ремень 2121-3105011	1	
36	80647	Колесо LW 160x40 Code No A-A01-160	2	
37	120344	Ручка-фиксатор Ф50М10-25ЧН (Ø50, М10x25), черная	2	
38	127289	Ручка-фиксатор Ф50М10-40ЧН (Ø50, М10x40), черная	2	
38	3361	Болт М10-6gx40.88.016 DIN 933	2	взамен арт.127289
39	4789	Сайлентблок поперечной штанги 2141-2919140	2	
40	1057	Втулка 403-2906078	2	
41	131151	Трубка ПВХ Ду8x2 прозрачная ТУ 9398-285-00152106-2009	1,2м	
42	1817	Болт 5/16"-24UNF-2Ax7/8"(22мм) 8.8 DIN 933	1	
43	2798	Болт 459-3489606 (М12-6gx60.109.016)	2	
44	2797	Болт М16x1,5-6gx80.109.016 DIN 960 (459-3181196)	4	
45	40502	Кольцо 008-010-14-2-5 ГОСТ 9833-73	3	
46	97953	Кольцо 078-082-25-2-5 ГОСТ 9833-73	1	
47	4181	Кольцо 085-091-36-2-5 ГОСТ 9833-73	1	
48	40628	Кольцо А 20x1,2 DIN 471	4	
49	97955	Кольцо А 35x1,5 DIN 471	1	



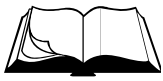
Продолжение таблицы 4

№ п/п	Артикул	Наименование	Кол-во в изд.	Примечание
50	40507	Кольцо А 45х1,75 DIN 471	1	
51	97954	Кольцо I 72х2,5 DIN 472	1	
52	40504	Кольцо I 75х2,5 DIN 472	2	
53	29977	Винт саморез 3,9х6,5 DIN 7981	2	
54	40510	Подшипник 180109 ГОСТ 8882-75	1	
54	43764	Подшипник 6009-2RS (S&F)	1	взамен арт.40510
55	97956	Подшипник 22207 EXW-33 C3 (Nachi)	2	
55	166325	Подшипник 22207 E/C3 (SKF)	2	взамен арт.97956
56	40511	Пробка M10x1 Zn DIN 910	3	
57	135823	Сальник 2110-2301035 (35х57х9 лев)	1	
58	4626	Шпонка 2-8х7х15 ГОСТ 23360-78	1	
59	3736	Болт М 6-6gx16.88.016 ГОСТ 7798-70 (DIN 931, DIN 933)	2	
60	3368	Болт М 8-6gx16.88.016 ГОСТ 7798-70 (DIN 931, DIN 933)	4	
61	3990	Болт М 8-6gx20.88.016 ГОСТ 7798-70 (DIN 931, DIN 933)	12	
62	3360	Болт M10-6gx25.88.016 ГОСТ 7798-70 (DIN 931, DIN 933)	6	
63	2983	Болт M10-6gx30.88.016 ГОСТ 7798-70 (DIN 931, DIN 933)	2	
64	4022	Болт M10-6gx16.88.016 ГОСТ 7798-70 (DIN 931, DIN 933)	4	
65	4033	Болт M12-6gx30.88.016 ГОСТ 7798-70 (DIN 931, DIN 933)	1	
66	4139	Винт М 6-6gx20.66.016 ГОСТ 11738-84 (DIN 912)	4	
67	97952	Винт M16-6gx35.129.05 ГОСТ 11738-84 (DIN 912)	2	
68	4305	Гайка М 8-6H.8.016 ГОСТ 5915-70 (DIN 934)	8	
69	4300	Гайка M10-6H.8.016 ГОСТ 5915-70 (DIN 934)	8	
71	120383	Гайка самоконтрящаяся с нейл. кольцом M10-6H.8.016 DIN985	2	
72	4251	Шайба 6.65Г.016 ГОСТ 6402-70 (DIN 127)	6	
74	4252	Шайба 10.65Г.016 ГОСТ 6402-70 (DIN 127)	8	
75	4253	Шайба 12.65Г.016 ГОСТ 6402-70 (DIN 127)	1	
76	1818	Шайба 8.01.016 ГОСТ 6958-78 (DIN 9021)	4	
77	4212	Шайба 10.01.016 ГОСТ 6958-78 (DIN 9021)	14	
79	4208	Шайба 6.01.016 ГОСТ 11371-78 (DIN 125)	4	
80	4202	Шайба 8.01.016 ГОСТ 11371-78 (DIN 125)	2	
81	4203	Шайба 10.01.016 ГОСТ 11371-78 (DIN 125)	8	
82	4653	Шайба 20.01.016 ГОСТ 11371-78 (DIN 125)	4	
83	60550	Шайба 8.01.016 DIN 440 (9x28x3)	1	
84	60552	Шайба 12.01.016 DIN 440 (13,5x44x4)	1	
86	127160	Комплект колодок (с пружинами) VS244.350	1	
87	162013	Рукоять водила виброплиты СПЛИТСТОУН VS244.550	1	
88	170449	Фланец VS244-M2.005	1	
89	162389	Прижим VS245E8-M.050	1	
90	162868	Рычаг газа VS244-M2.002	1	
91	9881	Винт М 5-6gx12.66.016 ГОСТ 17473-80 (DIN 7985, шлиц Ph)	8	
93	4201	Шайба 5.01.016 ГОСТ 11371-78 (DIN 125)	8	
94	4256	Шайба 5.65Г.016 ГОСТ 6402-70 (DIN 127)	8	
95	43670	Держатель троса Honda GX 10 000 000 (втулка, винт M4x8, кольцо)	1	
96	170448	Крышка VS244-M2.004	1	
	52490	Коврик для виброплиты КВП.000	1	
	1438	Наушники противозумные	1	

* при заказе поз.1 – «(арт.143646) - Плита VS245E8-M.010», необходимо заказать торцевую заглушку для коллектора (рисунок 1) – «(арт. 129643) - Заглушка круглая РТ-7-8/10-Н».

**Таблица 5 – Перечень запчастей к виброплите VS-245E8 (двигатель с валом 20мм)**

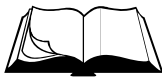
№ п/п	Артикул	Наименование	Кол-во в изд.	Примечание
1*	143646	Плита VS245E8-M.010	1	
2	143648	Платформа VS245E8-M.030	1	
3	120367	Водило складное VS244.500	1	
4	120368	Секция нижняя VS244.510	1	
5	120369	Каркас VS244.520	1	
6	162305	Секция верхняя VS244.560	1	
7	162306	Каркас VS244.570	1	
8	143506	Траверса VS246E12-M.050	1	
9	97912	Вибратор VS245E8.100	1	
10	143626	Муфта VS245E6-M.200-01	1	
11	110372	Колодка VS244.340	2	
12	127294	Виброгаситель VS244.700	4	
13	143518	Строп VS246E12-M.070	1	
14	5384	Канистра K10.01.000	1	
15	14978	Прижим 146M.09.100	1	
16	2719	Колесо VS244.120	2	
17	143645	Кожух VS245E8-M.001	1	
18	2879	Дефлектор 012.00.002	1	
19	40539	Тяга 244.00.001A-01	2	
20	5368	Ось VS309.001	2	
21	97913	Корпус VS245E8.101	1	
22	97914	Стакан VS245E8.102	1	
23	97915	Крышка VS245E8.103	1	
24	97917	Кольцо VS245E8.106	1	
25	97918	Шкив VS245E8.107	1	
26	120065	Вал VS245E8.111	1	
27	143530	Груз-дебаланс VS245E8.112	1	
28	143627	Корпус VS245E6-M.201	1	
29	71708	Полумуфта VS244.305	1	
30	162564	Пружина 2101-8406034-01	2	
31	2877	Крышка ВП4-05-04-003	1	
33	3809	Двигатель бензиновый Honda GX160 K1 SX4 (4,8HP)	1	XX-143641-XXXX
33	10460	Двигатель бензиновый Honda GX200 SX4 (5,5HP)	1	XX-143643-XXXX
34	1049	Ремень клиновой AVX13x850La, Gates 6464 (ХРА 832)	1	
34	43778	Ремень клиновой ХРА 832 СПЛИТСТОУН	1	взамен арт.1049
35	1043	Ремень 2121-3105011	1	
36	80647	Колесо LW 160x40 Code No A-A01-160	2	
37	120344	Ручка-фиксатор Ф50М10-25ЧН (Ø50, М10x25), черная	2	
38	127289	Ручка-фиксатор Ф50М10-40ЧН (Ø50, М10x40), черная	2	
38	3361	Болт М10-6gx40.88.016 DIN 933	2	взамен арт.127289
39	4789	Сайлентблок поперечной штанги 2141-2919140	2	
40	1057	Втулка 403-2906078	2	
41	131151	Трубка ПВХ Ду8x2 прозрачная ТУ 9398-285-00152106-2009	1,2м	
42	4292	Болт 1/3838/71 (М 8-6gx20.88.016)	1	
43	2798	Болт 459-3489606 (М12-6gx60.109.016)	2	
44	2797	Болт М16x1,5-6gx80.109.016 DIN 960 (459-3181196)	4	
45	40502	Кольцо 008-010-14-2-5 ГОСТ 9833-73	3	
46	97953	Кольцо 078-082-25-2-5 ГОСТ 9833-73	1	
47	4181	Кольцо 085-091-36-2-5 ГОСТ 9833-73	1	
48	40628	Кольцо А 20x1,2 DIN 471	4	
49	97955	Кольцо А 35x1,5 DIN 471	1	



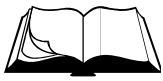
Продолжение таблицы 5

№ п/п	Артикул	Наименование	Кол-во в изд.	Примечание
50	40507	Кольцо А 45х1,75 DIN 471	1	
51	97954	Кольцо I 72х2,5 DIN 472	1	
52	40504	Кольцо I 75х2,5 DIN 472	2	
53	29977	Винт саморез 3,9х6,5 DIN 7981	2	
54	40510	Подшипник 180109 ГОСТ 8882-75	1	
54	43764	Подшипник 6009-2RS (S&F)	1	взамен арт.40510
55	97956	Подшипник 22207 EXW-33 C3 (Nachi)	2	
55	166325	Подшипник 22207 E/C3 (SKF)	2	взамен арт.97956
56	40511	Пробка M10x1 Zn DIN 910	3	
57	135823	Сальник 2110-2301035 (35х57х9 лев)	1	
58	4626	Шпонка 2-8х7х15 ГОСТ 23360-78	1	
59	3736	Болт М 6-6gx16.88.016 ГОСТ 7798-70 (DIN 931, DIN 933)	2	
60	3368	Болт М 8-6gx16.88.016 ГОСТ 7798-70 (DIN 931, DIN 933)	4	
61	3990	Болт М 8-6gx20.88.016 ГОСТ 7798-70 (DIN 931, DIN 933)	12	
62	3360	Болт M10-6gx25.88.016 ГОСТ 7798-70 (DIN 931, DIN 933)	6	
63	2983	Болт M10-6gx30.88.016 ГОСТ 7798-70 (DIN 931, DIN 933)	2	
64	4022	Болт M10-6gx16.88.016 ГОСТ 7798-70 (DIN 931, DIN 933)	4	
65	4033	Болт M12-6gx30.88.016 ГОСТ 7798-70 (DIN 931, DIN 933)	1	
66	4139	Винт М 6-6gx20.66.016 ГОСТ 11738-84 (DIN 912)	4	
67	97952	Винт M16-6gx35.129.05 ГОСТ 11738-84 (DIN 912)	2	
68	4305	Гайка М 8-6H.8.016 ГОСТ 5915-70 (DIN 934)	8	
69	4300	Гайка M10-6H.8.016 ГОСТ 5915-70 (DIN 934)	8	
71	120383	Гайка самоконтрящаяся с нейл. кольцом M10-6H.8.016 DIN985	2	
72	4251	Шайба 6.65Г.016 ГОСТ 6402-70 (DIN 127)	6	
74	4252	Шайба 10.65Г.016 ГОСТ 6402-70 (DIN 127)	8	
75	4253	Шайба 12.65Г.016 ГОСТ 6402-70 (DIN 127)	1	
76	1818	Шайба 8.01.016 ГОСТ 6958-78 (DIN 9021)	4	
77	4212	Шайба 10.01.016 ГОСТ 6958-78 (DIN 9021)	14	
79	4208	Шайба 6.01.016 ГОСТ 11371-78 (DIN 125)	4	
80	4202	Шайба 8.01.016 ГОСТ 11371-78 (DIN 125)	2	
81	4203	Шайба 10.01.016 ГОСТ 11371-78 (DIN 125)	8	
82	4653	Шайба 20.01.016 ГОСТ 11371-78 (DIN 125)	4	
83	60550	Шайба 8.01.016 DIN 440 (9х28х3)	1	
84	60552	Шайба 12.01.016 DIN 440 (13,5х44х4)	1	
86	127160	Комплект колодок (с пружинами) VS244.350	1	
87	162013	Рукоять водила виброплиты СПЛИТСТОУН VS244.550	1	
88	170449	Фланец VS244-M2.005	1	
89	162389	Прижим VS245E8-M.050	1	
90	162868	Рычаг газа VS244-M2.002	1	
91	9881	Винт М 5-6gx12.66.016 ГОСТ 17473-80 (DIN 7985, шлиц Ph)	8	
93	4201	Шайба 5.01.016 ГОСТ 11371-78 (DIN 125)	8	
94	4256	Шайба 5.65Г.016 ГОСТ 6402-70 (DIN 127)	8	
95	43670	Держатель троса Honda GX 10 000 000 (втулка, винт M4x8, кольцо)	1	
96	170448	Крышка VS244-M2.004	1	
	52490	Коврик для виброплиты КВП.000	1	
	1438	Наушники противозумные	1	

* при заказе поз.1 – «(арт.143646) - Плита VS245E8-M.010», необходимо заказать торцевую заглушку для коллектора (рисунок 1) – «(арт. 129643) - Заглушка круглая РТ-7-8/10-Н».

Таблица 6 – Перечень запчастей к виброплите VS-245E10 (двигатель с валом $\frac{3}{4}$ ")

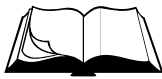
№ п/п	Артикул	Наименование	Кол-во в изд.	Примечание
1*	143539	Плита VS245E10-M.010	1	
2	143544	Платформа VS245E10-M.030	1	
3	143520	Водило складное VS246E12-M.100	1	
4	143521	Секция нижняя VS246E12-M.110	1	
5	143522	Каркас VS246E12-M.120	1	
6	162312	Секция верхняя VS246E12-M.130	1	
7	162313	Каркас VS246E12-M.140	1	
8	143506	Траверса VS246E12-M.050	1	
9	97911	Вибратор VS245E10.100	1	
10	40533	Муфта VS244.300	1	
11	110372	Колодка VS244.340	2	
12	14594	Виброгаситель 246.08.000	4	
13	143518	Строп VS246E12-M.070	1	
14	5384	Канистра K10.01.000	1	
15	14978	Прижим 146M.09.100	1	
16	2719	Колесо VS244.120	2	
17	143538	Кожух VS245E10-M.001	1	
18	2879	Дефлектор 012.00.002	1	
19	40539	Тяга 244.00.001A-01	2	
20	5368	Ось VS309.001	2	
21	97913	Корпус VS245E8.101	1	
22	97914	Стакан VS245E8.102	1	
23	97915	Крышка VS245E8.103	1	
24	97917	Кольцо VS245E8.106	1	
25	97918	Шкив VS245E8.107	1	
26	120065	Вал VS245E8.111	1	
27	143531	Груз-дебаланс VS245E8.112-01	1	
28	40534	Корпус VS244.301	1	
29	40535	Полумуфта VS244.302	1	
30	162564	Пружина 2101-8406034-01	2	
31	2877	Крышка ВП4-05-04-003	1	
32	150572	Проставка VS246E12-M.111	2	
33	3817	Двигатель бензиновый Honda GX160 K1 QX4 (4,8HP)	1	XX-143533-XXXX
33	3818	Двигатель бензиновый Honda GX200 QX4 (5,5HP)	1	XX-143535-XXXX
34	1069	Ремень клиновой AV13x900La, Gates 6466 (ХРА 882)	1	
34	43780	Ремень клиновой ХРА 882 СПЛИТСТОУН	1	взамен арт.1069
35	1043	Ремень 2121-3105011	1	
36	80647	Колесо LW 160x40 Code No A-A01-160	2	
37	120344	Ручка-фиксатор Ф50М10-25ЧН (Ø50, М10x25), черная	2	
38	127289	Ручка-фиксатор Ф50М10-40ЧН (Ø50, М10x40), черная	2	
38	3361	Болт М10-6gx40.88.016 DIN 933	2	взамен арт.127289
39	4789	Сайлентблок поперечной штанги 2141-2919140	2	
40	2067	Буфер дополнительной рессоры а/м АЗЛК "Полиэдр"	2	
41	131151	Трубка ПВХ Ду8x2 прозрачная ТУ 9398-285-00152106-2009	1,2м	
42	1817	Болт 5/16"-24UNF-2Ax7/8"(22мм) 8.8 DIN 933	1	
43	2798	Болт 459-3489606 (M12-6gx60.109.016)	2	
44	2797	Болт М16x1,5-6gx80.109.016 DIN 960 (459-3181196)	4	
45	40502	Кольцо 008-010-14-2-5 ГОСТ 9833-73	3	
46	97953	Кольцо 078-082-25-2-5 ГОСТ 9833-73	1	
47	4181	Кольцо 085-091-36-2-5 ГОСТ 9833-73	1	
48	40628	Кольцо А 20x1,2 DIN 471	4	
49	97955	Кольцо А 35x1,5 DIN 471	1	



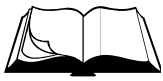
Продолжение таблицы 6

№ п/п	Артикул	Наименование	Кол-во в изд.	Примечание
50	40507	Кольцо А 45х1,75 DIN 471	1	
51	97954	Кольцо I 72х2,5 DIN 472	1	
52	40504	Кольцо I 75х2,5 DIN 472	2	
53	29977	Винт саморез 3,9х6,5 DIN 7981	2	
54	40510	Подшипник 180109 ГОСТ 8882-75	1	
54	43764	Подшипник 6009-2RS (S&F)	1	взамен арт.40510
55	97956	Подшипник 22207 EXW-33 C3 (Nachi)	2	
55	166325	Подшипник 22207 E/C3 (SKF)	2	взамен арт.97956
56	40511	Пробка M10х1 Zn DIN 910	3	
57	135823	Сальник 2110-2301035 (35х57х9 лев)	1	
58	4626	Шпонка 2-8х7х15 ГОСТ 23360-78	1	
59	3736	Болт М 6-6gx16.88.016 ГОСТ 7798-70 (DIN 931, DIN 933)	2	
60	3368	Болт М 8-6gx16.88.016 ГОСТ 7798-70 (DIN 931, DIN 933)	4	
61	3990	Болт М 8-6gx20.88.016 ГОСТ 7798-70 (DIN 931, DIN 933)	12	
62	3360	Болт М10-6gx25.88.016 ГОСТ 7798-70 (DIN 931, DIN 933)	6	
63	2983	Болт М10-6gx30.88.016 ГОСТ 7798-70 (DIN 931, DIN 933)	2	
64	4035	Болт М12-6gx20.88.016 ГОСТ 7798-70 (DIN 931, DIN 933)	4	
65	4033	Болт М12-6gx30.88.016 ГОСТ 7798-70 (DIN 931, DIN 933)	1	
66	4139	Винт М 6-6gx20.66.016 ГОСТ 11738-84 (DIN 912)	4	
67	97952	Винт М16-6gx35.129.05 ГОСТ 11738-84 (DIN 912)	2	
68	4305	Гайка М 8-6Н.8.016 ГОСТ 5915-70 (DIN 934)	10	
69	4300	Гайка М10-6Н.8.016 ГОСТ 5915-70 (DIN 934)	4	
70	4301	Гайка М12-6Н.8.016 ГОСТ 5915-70 (DIN 934)	4	
71	120383	Гайка самоконтрящаяся с нейл. М10-6Н.8.016 DIN985	2	
72	4251	Шайба 6.65Г.016 ГОСТ 6402-70 (DIN 127)	6	
73	4250	Шайба 8.65Г.016 ГОСТ 6402-70 (DIN 127)	2	
74	4252	Шайба 10.65Г.016 ГОСТ 6402-70 (DIN 127)	4	
75	4253	Шайба 12.65Г.016 ГОСТ 6402-70 (DIN 127)	5	
76	1818	Шайба 8.01.016 ГОСТ 6958-78 (DIN 9021)	4	
77	4212	Шайба 10.01.016 ГОСТ 6958-78 (DIN 9021)	6	
78	2804	Шайба 12.01.016 ГОСТ 6958-78 (DIN 9021)	4	
79	4208	Шайба 6.01.016 ГОСТ 11371-78 (DIN 125)	6	
80	4202	Шайба 8.01.016 ГОСТ 11371-78 (DIN 125)	2	
81	4203	Шайба 10.01.016 ГОСТ 11371-78 (DIN 125)	10	
82	4653	Шайба 20.01.016 ГОСТ 11371-78 (DIN 125)	4	
83	60550	Шайба 8.01.016 DIN 440 (9х28х3)	1	
84	60552	Шайба 12.01.016 DIN 440 (13,5х44х4)	1	
85	60553	Шайба 12.01.016 DIN 6340 (13х35х5)	4	
86	127160	Комплект колодок (с пружинами) VS244.350	1	
87	162013	Рукоять водила виброплиты СПЛИТСТОУН VS244.550	1	
88	170449	Фланец VS244-М2.005	1	
89	162389	Прижим VS245E8-М.050	1	
90	162869	Рычаг газа VS246E12-М.002	1	
91	9881	Винт М 5-6gx12.66.016 ГОСТ 17473-80 (DIN 7985, шлиц Ph)	8	
93	4201	Шайба 5.01.016 ГОСТ 11371-78 (DIN 125)	8	
94	4256	Шайба 5.65Г.016 ГОСТ 6402-70 (DIN 127)	8	
95	43670	Держатель троса Honda GX 10 000 000 (втулка, винт М4х8, кольцо)	1	
96	170448	Крышка VS244-М2.004	1	
	52490	Коврик для виброплиты КВП.000	1	
	1438	Наушники противозумные	1	

* при заказе поз.1 – «(арт. 143539) - Плита VS245E10-М.010», необходимо заказать торцевую заглушку для коллектора (рисунок 1) – «(арт. 129643) - Заглушка круглая РТ-7-8/10-Н».

Таблица 7 – Перечень запчастей к виброплите VS-245E10 (двигатель с валом 20мм)

№ п/п	Артикул	Наименование	Кол-во в изд.	Примечание
1*	143539	Плита VS245E10-M.010	1	
2	143544	Платформа VS245E10-M.030	1	
3	143520	Водило складное VS246E12-M.100	1	
4	143521	Секция нижняя VS246E12-M.110	1	
5	143522	Каркас VS246E12-M.120	1	
6	162312	Секция верхняя VS246E12-M.130	1	
7	162313	Каркас VS246E12-M.140	1	
8	143506	Траверса VS246E12-M.050	1	
9	97911	Вибратор VS245E10.100	1	
10	71707	Муфта VS244.300-03	1	
11	110372	Колодка VS244.340	2	
12	14594	Виброгаситель 246.08.000	4	
13	143518	Строп VS246E12-M.070	1	
14	5384	Канистра K10.01.000	1	
15	14978	Прижим 146M.09.100	1	
16	2719	Колесо VS244.120	2	
17	143538	Кожух VS245E10-M.001	1	
18	2879	Дефлектор 012.00.002	1	
19	40539	Тяга 244.00.001A-01	2	
20	5368	Ось VS309.001	2	
21	97913	Корпус VS245E8.101	1	
22	97914	Стакан VS245E8.102	1	
23	97915	Крышка VS245E8.103	1	
24	97917	Кольцо VS245E8.106	1	
25	97918	Шкив VS245E8.107	1	
26	120065	Вал VS245E8.111	1	
27	143531	Груз-дебаланс VS245E8.112-01	1	
28	40534	Корпус VS244.301	1	
29	71708	Полумуфта VS244.305	1	
30	162564	Пружина 2101-8406034-01	2	
31	2877	Крышка ВП4-05-04-003	1	
32	150572	Проставка VS246E12-M.111	2	
33	3809	Двигатель бензиновый Honda GX160 K1 SX4 (4,8HP)	1	XX-143532-XXXX
33	10460	Двигатель бензиновый Honda GX200 SX4 (5,5HP)	1	XX-143534-XXXX
34	1069	Ремень клиновой AV13x900La, Gates 6466 (ХРА 882)	1	
34	43780	Ремень клиновой ХРА 882 СПЛИТСТОУН	1	взамен арт.1069
35	1043	Ремень 2121-3105011	1	
36	80647	Колесо LW 160x40 Code No A-A01-160	2	
37	120344	Ручка-фиксатор Ф50М10-25ЧН (Ø50, М10x25), черная	2	
38	127289	Ручка-фиксатор Ф50М10-40ЧН (Ø50, М10x40), черная	2	
38	3361	Болт М10-6gx40.88.016 DIN 933	2	взамен арт.127289
39	4789	Сайлентблок поперечной штанги 2141-2919140	2	
40	2067	Буфер дополнительной рессоры а/м АЗЛК "Полиэдр"	2	
41	131151	Трубка ПВХ Ду8x2 прозрачная ТУ 9398-285-00152106-2009	1,2м	
42	4292	Болт 1/3838/71 (М 8-6gx20.88.016)	1	
43	2798	Болт 459-3489606 (М12-6gx60.109.016)	2	
44	2797	Болт М16x1,5-6gx80.109.016 DIN 960 (459-3181196)	4	
45	40502	Кольцо 008-010-14-2-5 ГОСТ 9833-73	3	
46	97953	Кольцо 078-082-25-2-5 ГОСТ 9833-73	1	
47	4181	Кольцо 085-091-36-2-5 ГОСТ 9833-73	1	
48	40628	Кольцо А 20x1,2 DIN 471	4	
49	97955	Кольцо А 35x1,5 DIN 471	1	



Продолжение таблицы 7

№ п/п	Артикул	Наименование	Кол-во в изд.	Примечание
50	40507	Кольцо А 45х1,75 DIN 471	1	
51	97954	Кольцо I 72х2,5 DIN 472	1	
52	40504	Кольцо I 75х2,5 DIN 472	2	
53	29977	Винт саморез 3,9х6,5 DIN 7981	2	
54	40510	Подшипник 180109 ГОСТ 8882-75	1	
54	43764	Подшипник 6009-2RS (S&F)	1	взамен арт.40510
55	97956	Подшипник 22207 EXW-33 C3 (Nachi)	2	
55	166325	Подшипник 22207 E/C3 (SKF)	2	взамен арт.97956
56	40511	Пробка M10x1 Zn DIN 910	3	
57	135823	Сальник 2110-2301035 (35х57х9 лев)	1	
58	4626	Шпонка 2-8х7х15 ГОСТ 23360-78	1	
59	3736	Болт М 6-6gx16.88.016 ГОСТ 7798-70 (DIN 931, DIN 933)	2	
60	3368	Болт М 8-6gx16.88.016 ГОСТ 7798-70 (DIN 931, DIN 933)	4	
61	3990	Болт М 8-6gx20.88.016 ГОСТ 7798-70 (DIN 931, DIN 933)	12	
62	3360	Болт M10-6gx25.88.016 ГОСТ 7798-70 (DIN 931, DIN 933)	6	
63	2983	Болт M10-6gx30.88.016 ГОСТ 7798-70 (DIN 931, DIN 933)	2	
64	4035	Болт M12-6gx20.88.016 ГОСТ 7798-70 (DIN 931, DIN 933)	4	
65	4033	Болт M12-6gx30.88.016 ГОСТ 7798-70 (DIN 931, DIN 933)	1	
66	4139	Винт М 6-6gx20.66.016 ГОСТ 11738-84 (DIN 912)	4	
67	97952	Винт M16-6gx35.129.05 ГОСТ 11738-84 (DIN 912)	2	
68	4305	Гайка М 8-6Н.8.016 ГОСТ 5915-70 (DIN 934)	10	
69	4300	Гайка M10-6Н.8.016 ГОСТ 5915-70 (DIN 934)	4	
70	4301	Гайка M12-6Н.8.016 ГОСТ 5915-70 (DIN 934)	4	
71	120383	Гайка самоконтрящаяся с нейл. кольцом M10-6Н.8.016 DIN985	2	
72	4251	Шайба 6.65Г.016 ГОСТ 6402-70 (DIN 127)	6	
73	4250	Шайба 8.65Г.016 ГОСТ 6402-70 (DIN 127)	2	
74	4252	Шайба 10.65Г.016 ГОСТ 6402-70 (DIN 127)	4	
75	4253	Шайба 12.65Г.016 ГОСТ 6402-70 (DIN 127)	5	
76	1818	Шайба 8.01.016 ГОСТ 6958-78 (DIN 9021)	4	
77	4212	Шайба 10.01.016 ГОСТ 6958-78 (DIN 9021)	4	
78	2804	Шайба 12.01.016 ГОСТ 6958-78 (DIN 9021)	4	
79	4208	Шайба 6.01.016 ГОСТ 11371-78 (DIN 125)	6	
80	4202	Шайба 8.01.016 ГОСТ 11371-78 (DIN 125)	2	
81	4203	Шайба 10.01.016 ГОСТ 11371-78 (DIN 125)	12	
82	4653	Шайба 20.01.016 ГОСТ 11371-78 (DIN 125)	4	
83	60550	Шайба 8.01.016 DIN 440 (9x28x3)	1	
84	60552	Шайба 12.01.016 DIN 440 (13,5x44x4)	1	
85	60553	Шайба 12.01.016 DIN 6340 (13x35x5)	4	
86	127160	Комплект колодок (с пружинами) VS244.350	1	
87	162013	Рукоять водила виброплиты СПЛИТСТОУН VS244.550	1	
88	170449	Фланец VS244-M2.005	1	
89	162389	Прижим VS245E8-M.050	1	
90	162869	Рычаг газа VS246E12-M.002	1	
91	9881	Винт М 5-6gx12.66.016 ГОСТ 17473-80 (DIN 7985, шлиц Ph)	8	
93	4201	Шайба 5.01.016 ГОСТ 11371-78 (DIN 125)	8	
94	4256	Шайба 5.65Г.016 ГОСТ 6402-70 (DIN 127)	8	
95	43670	Держатель троса Honda GX 10 000 000 (втулка, винт M4x8, кольцо)	1	
96	170448	Крышка VS244-M2.004	1	
	52490	Коврик для виброплиты КВП.000	1	
	1438	Наушники противозумные	1	

* при заказе поз.1 – «(арт. 143539) - Плита VS245E10-M.010», необходимо заказать торцевую заглушку для коллектора (рисунок 1) – «(арт. 129643) - Заглушка круглая РТ-7-8/10-Н».