

03022023-2.0



# МОЙКИ ВЫСОКОГО ДАВЛЕНИЯ



**EW 145-13-220B, EW 175-14-220B,  
EW 175-15-220B, EW 175-15-380B**



## Оглавление

<b>1. Описание и работа .....</b>	<b>3</b>
1.1 Назначение изделия .....	3
1.2 Технические характеристики .....	4
<b>2. Использование по назначению.....</b>	<b>6</b>
2.1 Меры предосторожности.....	6
2.2 Знаки безопасности .....	10
2.3 Подготовка к эксплуатации.....	11
2.4 Эксплуатация .....	14
2.5 Использование форсунок.....	16
2.6 Работа с моющими средствами.....	17
<b>3. Техническое обслуживание .....</b>	<b>17</b>
3.1 Хранение.....	17
3.2 Обслуживание.....	18
3.3 Утилизация .....	19
3.4 Возможные неисправности и способы их устранения.....	19
<b>4. Гарантийные обязательства.....</b>	<b>20</b>

**ВНИМАНИЕ!** Вся информация, приведенная в данном руководстве, основана на данных, доступных на момент печати. Производитель оставляет за собой право вносить изменения в конструкцию изделия без предварительного уведомления, если эти изменения не ухудшают потребительских свойств и качества продукции.

**ВНИМАНИЕ!** Пожалуйста, внимательно прочтите данное руководство перед использованием изделия!

## 1. Описание и работа

### 1.1 Назначение изделия

Электрические мойки высокого давления серии EW предназначены для бытового использования для очистки лодок, мотоциклов, автофургонов, квадроциклов, прицепов, палуб, зон барбекю, сайдинга, садовой мебели и т.д. в условиях средней и высокой нагрузки.

#### Область применения

- Запрещено использовать изделие в пожаро- или взрывоопасных зонах!
- Окружающая температура должна быть в пределах от 0°C до 40°C.
- Изделие состоит из узла с насосом, который заключен в амортизирующий корпус. Чтобы обеспечить оператору оптимальное рабочее положение, изделие оснащено распылительной трубкой и нескользящей рукояткой, форма и конфигурация которой соответствует принятым нормам.
- Ни в коем случае не накрывайте и не модифицируйте распылительную трубку или распылительную головку.
- Электрическая мойка высокого давления предназначена для использования с холодной водой, более высокая температура воды может повредить насос.
- Не используйте грязную, содержащую песок или другие примеси, в том числе химические, воду. Примеси могут повредить машину и сократить срок ее службы.

Данное руководство содержит инструкции по использованию изделия и необходимую информацию для его правильной и безопасной эксплуатации. Сохраните данное руководство для дальнейшего использования!

**ВНИМАНИЕ!** Владелец и пользователь изделия должны прочесть данное руководство и понять все инструкции в нем до начала его эксплуатации.

**ВНИМАНИЕ!** Эксплуатация и обслуживание изделия должны производиться в соответствии с инструкциями, представленными в данном руководстве. Другие виды эксплуатации рассматриваются как несоответствующие техническим параметрам и могут причинить вред людям, изделию или имуществу. Изделие не следует эксплуатировать в пожароопасных или взрывоопасных зонах, местах с высоким риском коррозии или высокой концентрацией пыли.

Ниже показаны символы, обозначающие указания, соблюдение которых важно для Вашей безопасности и безопасности других людей.

	<b>Опасно</b>	Означает существующую опасность. Пренебрежение может вызвать смерть или тяжёлые ранения. Необходимо соблюдать это требование.
	<b>Внимание</b>	Означает потенциальную опасность. Пренебрежение может вызвать смерть или тяжёлые ранения. Необходимо соблюдать это требование.
	<b>Предупреждение</b>	Означает потенциальную опасность. Пренебрежение может вызвать ранения средней тяжести. Необходимо соблюдать это требование.
	<b>Примечание</b>	Необходимо принимать во внимание положения, прямо или косвенно касающиеся личной безопасности или обслуживания изделия.

### **Ответственность владельца**

В настоящем руководстве по эксплуатации под «владельцем» подразумевают любое физическое или юридическое лицо, которое либо само использует изделие, либо его используют от его имени. В отдельных случаях (например, при лизинге или аренде) владельцем считается лицо, которое в соответствии с действующим договором между владельцем и пользователем изделия выполняет обязанности по эксплуатации.

Владелец должен гарантировать, что изделие используется только в целях, для которых оно предназначено, и что опасность для жизни и здоровья пользователя и третьих сторон исключена. Кроме того, необходимо соблюдать правила техники безопасности, а также правила эксплуатации, обслуживания и ремонта. Владелец должен гарантировать, что все пользователи изделия ознакомились с данным руководством по эксплуатации и поняли его.

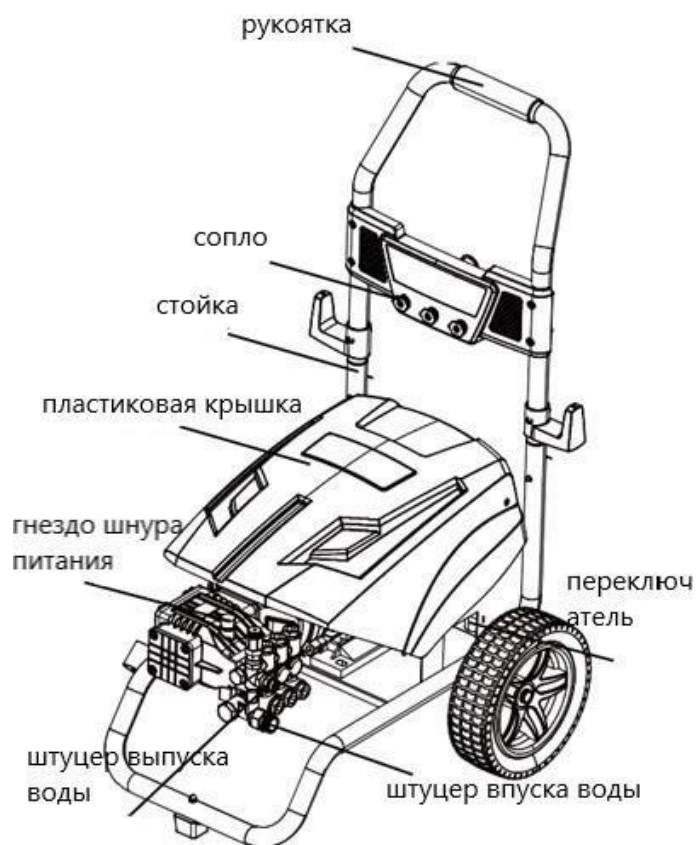
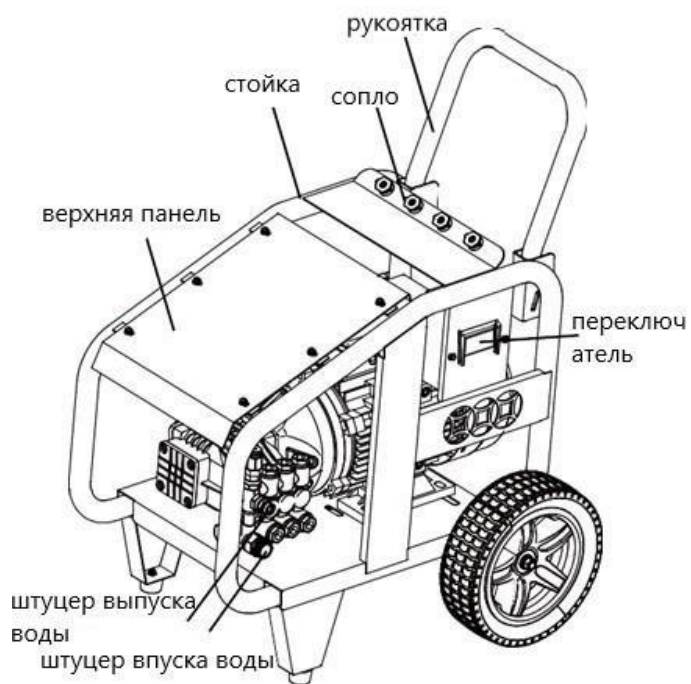
В случае несоблюдения руководства по эксплуатации гарантийные условия могут быть аннулированы. То же самое относится к случаям, когда пользователь или третьи лица не по назначению используют изделие без разрешения отдела по обслуживанию клиентов изготовителя.

### **Монтаж дополнительного оборудования**

Монтаж или установка дополнительного оборудования, которое влияет на эксплуатационные характеристики изделия, требует письменного разрешения изготовителя.

## **1.2 Технические характеристики**

Перед эксплуатацией мойки высокого давления внимательно прочитайте руководство пользователя и правила техники безопасности. Сравните приведенные ниже иллюстрации с вашей машиной, чтобы ознакомиться с расположением органов управления и регулировки. Сохраните это руководство для дальнейшего использования.



Модель	EW 145-13 220 В	EW 175-14 220 В	EW 175-15 220 В	EW 175-15 380 В
Артикул	1025986	1025987	1025988	1025989
Тип двигателя	Индукционный			
Входная мощность, кВт	2.2	2.2	3.0	4.0
Номинальное напряжение, В	220	220	220	380
Номинальная частота, Гц	50	50	50	50
Скорость вращения двигателя, об/мин	2800	1450	1450	1450
Номинальное давление, бар	110	120	135	160
Макс. давление, бар	145	175	175	175
Поток, л/мин	13	14	15	15
Масса нетто/брутто, кг	40/43	41/44	59/62	60/63

## 2. Использование по назначению

### 2.1 Меры предосторожности

#### Общая безопасность

**Предупреждение!** Этот прибор не предназначен для использования детьми или лицами, физические, умственные или сенсорные способности, которых не позволяют им безопасно использовать его. Не позволяйте детям играть с прибором!

- Перед запуском машины внимательно проверьте ее на наличие дефектов. Если вы обнаружите их, ни в коем случае не запускайте машину и обратитесь в сервисный центр.

**Предупреждение!** При использовании мойки высокого давления всегда следует соблюдать основные меры предосторожности, чтобы снизить риск возгорания, поражения током и травм.

- Ознакомьтесь с прибором – знайте, как остановить машину и быстро сбросить давление. Тщательно ознакомьтесь с элементами управления.
- Держите подальше посторонних – люди и домашние животные должны держаться на безопасном расстоянии от рабочей зоны.
- Используйте прибор правильно – не используйте машину для иных целей, кроме тех, для которых она предназначена.
- Оденьтесь надлежащим образом – не надевайте свободную одежду или украшения, они могут попасть в движущиеся части машины. Рекомендуется использовать защитные резиновые перчатки и нескользящую обувь.

- Помните про скользкие поверхности – соблюдайте осторожность, чтобы не поскользнуться и не упасть. Носите защитную обувь, которая защитит ваши ноги при неправильном использовании прибора и улучшит опору на скользких поверхностях.

- Будьте бдительны – следите за тем, что вы делаете. Руководствуйтесь здравым смыслом. Не используйте мойку высокого давления в состоянии усталости или под воздействием алкоголя, наркотиков и медикаментов, влияющих на способность к концентрации.

- Всегда держите правильную опору и баланс.

- Избегайте непреднамеренного запуска – не переносите включенную в сеть машину, держа палец на пусковом переключателе. Убедитесь, что переключатель выключен перед включением машины в сеть.

- Не допускайте неправильного обращения со шнуром – никогда не переносите машину за шнур и не дергайте за шнур, чтобы отсоединить прибор от сети. Держите шнур вдали от источников тепла, масла и от острых предметов.

- Используйте защитные очки, защитную обувь, плотно прилегающую одежду, защитные перчатки, средства защиты органов слуха и головы.

- Проверьте температуру воды – эта мойка высокого давления предназначена только для подачи холодной воды. НИКОГДА не подключайте ее к системе горячего водоснабжения, так как это значительно сократит срок службы насоса.

- Храните прибор в помещении – НИКОГДА не храните мойку высокого давления вне помещения или там, где она может замерзнуть.

- Прерыватель цепи замыкания на землю (УЗО) – этот прибор оснащен прерывателем цепи замыкания на землю, встроенным в вилку шнура питания. Если требуется замена вилки или шнура, используйте только идентичные запасные части.

- Осмотрите электрический шнур – изоляция шнура питания должна быть полностью исправна. Если шнур питания поврежден или имеет какие-либо признаки износа, не используйте мойку высокого давления. Обратитесь в авторизованный сервисный центр для ремонта.

**Предупреждение!** Не используйте прибор, не прочитав настоящее руководство по эксплуатации.

**Предупреждение!** Данный прибор предназначен для использования с чистящими средствами, рекомендованными производителем. Использование других чистящих средств или химикатов может отрицательно сказаться на безопасности прибора.

**Предупреждение!** Не используйте прибор в пределах досягаемости других людей, если они не одеты в защитную одежду.

**Предупреждение!** Опасность травм – не направляйте струю воды на людей!

**Предупреждение!** Струя высокого давления может быть опасна при неправильном использовании. Не направляйте струю на людей, животных, электрическое оборудование или на сам прибор.



## СОХРАНИТЕ ЭТИ ИНСТРУКЦИИ.

- Не направляйте струю на себя или других людей для очистки одежды или обуви.
- Отключите инструмент – отключите электропитание прибора перед выполнением любых работ по техническому обслуживанию.
- Не подпускайте детей к прибору – машина не должна использоваться детьми или необученным персоналом.
- Для обеспечения безопасности используйте только оригинальные запасные части от производителя или рекомендованные производителем.

**ВНИМАНИЕ!** Вода, прошедшая через машину, не является питьевой!

**Предупреждение!** Во время очистки, технического обслуживания или замены деталей машину необходимо отключить от источника питания, вынув вилку из розетки.

**Внимание!** Шланги, крепежи и муфты важны для безопасной работы прибора. Используйте только шланги, крепежи и муфты, рекомендованные производителем.

- Проверьте наличие поврежденных частей – не используйте прибор, если шнур питания или другие важные части прибора повреждены (например, предохранительные устройства, шланги).
- Машину нельзя использовать при окружающей температуре ниже 0°C

**Предупреждение!** Шнур питания на барабане всегда должен быть полностью размотан во избежание перегрева шнура. Соединения шнура питания должны быть сухими и не касаться земли.

- Если шнур питания поврежден, не используйте прибор. Обратитесь в авторизованный сервисный центр.
- Держите машину на устойчивой плоской поверхности во время работы, погрузочно-разгрузочных работ, транспортировки или хранения. Внезапное опрокидывание машины может привести к ее повреждениям.
- В случае аварии или поломки немедленно выключите машину.
- При попадании моющего средства на кожу или в глаза промойте их большим количеством чистой воды.

## Электрическая безопасность

**Внимание!** При наличии проблем с электросетью при запуске оборудования могут возникать кратковременные перепады напряжения, что, в свою очередь, может повлиять на другое оборудование (например, вызвать мигание лампы). Если вам требуется помощь, обратитесь к дилеру для получения дополнительной информации.

**Предупреждение!** Опасность поражения электрическим током – перед запуском машины внимательно проверьте ее на наличие дефектов. Если вы их обнаружите, не запускайте машину и обратитесь к дилеру.

При подключении мойки высокого давления к электросети необходимо соблюдать следующее:





- Электропитание этого прибора должно включать либо устройство защитного отключения, которое прерывает подачу питания, если ток утечки на землю превышает 30 мА в течение 30 мс, либо устройство, которое прерывает цепь заземления (GFCI).

**Важно:** используйте только воду без каких-либо примесей. Если есть риск попадания песка в воду, следует установить дополнительный фильтр.

### **Инструкция по заземлению**

Эта машина должна быть заземлена. В случае неисправности или поломки заземление обеспечивает путь наименьшего сопротивления для электрического тока, чтобы снизить риск поражения электрическим током. Это устройство оснащено заземляющим проводником и заземляющей вилкой. Вилка должна быть подключена к соответствующей розетке, которая установлена правильно и заземлена в соответствии со всеми местными нормами и постановлениями.

**Опасно!** Неправильное подключение оборудования может привести к поражению электрическим током. Если вы сомневаетесь в правильности заземления розетки, обратитесь к квалифицированному электрику или обслуживающему персоналу. Не модифицируйте вилку, поставляемую с устройством. Если она не подходит к розетке, квалифицированный электрик должен установить подходящую розетку. Не используйте любые типы адаптеров с этим устройством.

### **Устройства безопасности**

Пистолет-распылитель имеет предохранительное устройство. Когда блокировка активирована, распылитель не работает.

1. Термодатчик – термодатчик защищает двигатель от перегрузки. Если термодатчик активирован и питание отключено, подождите некоторое время, пока мотор не остынет, и перезапустите устройство.

2. Защита прерывателя цепи замыкания на землю (GFCI). Мойка высокого давления снабжена прерывателем цепи замыкания на землю, встроенным в вилку шнура питания. Это устройство обеспечивает дополнительную защиту от риска поражения электрическим током. В случае замены вилки или шнура используйте только идентичные запасные части, которые включают защиту GFCI.

3. Не рекомендуется использовать удлинитель с этой мойкой высокого давления. Устройство поставляется в стандартной комплектации с 35-футовым шнуром питания. Использование удлинителя может привести к падению напряжения в сети, что вызовет потерю мощности и перегрев двигателя.

4. Аккуратно обращайтесь со шнуром. Никогда не тяните мойку высокого давления за шнур и не дергайте за шнур, чтобы отсоединить его от розетки. Держите шнур вдали от источников тепла, масла и острых предметов.

**Предупреждение!** Чтобы снизить риск поражения электрическим током:

- Осмотрите шнур перед использованием.
- Не используйте машину, если шнур поврежден.
- Следите за тем, чтобы все соединения были сухими и не касались земли.

- Не прикасайтесь к вилке мокрыми руками.
- Держите шнур подальше от источников тепла и острых предметов.
- Не направляйте струю воды на электрические приборы и проводку.

### **Опасность взрыва**

- Не распыляйте легковоспламеняющиеся жидкости.
- Не используйте кислоты, щелочи, растворители или любые другие легковоспламеняющиеся вещества в данном оборудовании. Эти вещества могут причинить вред здоровью оператора и привести к необратимым повреждениям в устройстве машины.

### **Дополнительные указания по технике безопасности**

- Высокое давление: держитесь подальше от пистолета-распылителя.
- Опасность травм: оборудование может привести к серьезным травмам и повреждению кожи, если струя будет направлена на кожу.
  - Не направляйте распылитель на других людей, а также на части своего тела.
  - При попадании струи на кожу немедленно обратитесь за медицинской помощью.
- Перед обслуживанием, очисткой или снятием каких-либо деталей выключите прибор и сбросьте давление.
- Эта машина не подходит для включения к водопроводу питьевой воды.

## **2.2 Знаки безопасности**

Ниже приведены и описаны знаки безопасности, которые могут быть нанесены на машину. Прочтите, поймите все инструкции на машине и следуйте им при сборке и эксплуатации оборудования.



Прочитайте руководство оператора – прочтите, усвойте все инструкции в руководстве пользователя перед сборкой и эксплуатацией оборудования и следуйте им.



Предупреждение об опасности. Указывает на предостережение, предупреждение или опасность.



Надевайте защиту органов зрения и слуха. Для защиты во избежание травм надевайте наушники и защитные очки.



Носите защитные перчатки во время работы, чтобы защитить руки.



**Предупреждение!** Опасность поражения электрическим током.



**Предупреждение!** Не подвергайте устройство воздействию дождя или влаги. Держите устройство в сухом месте.



Чтобы снизить риск получения травмы, пользователь должен держать всех посторонних на расстоянии не менее 15 м от работающего устройства.



Носите нескользящую обувь, которая защитит ваши ноги и улучшит устойчивость на скользких поверхностях.



Храните устройство в помещении. Никогда не храните мойку высокого давления на открытом воздухе. Если насос замерзнет, это может привести к необратимому повреждению оборудования.



Всегда держите шнур питания вдали от источников тепла, масла или острых предметов. Немедленно отключите вилку от сети, если шнур поврежден, изношен или запутан.



Машина не подходит для подключения к водопроводу питьевой воды.



**Предупреждение!** Выключите машину и отключите ее от сети перед осмотром, очисткой, заменой принадлежностей или проведением любых других операций по техническому обслуживанию.

## 2.3 Подготовка к эксплуатации

### Комплектация

- Электрическая мойка высокого давления с нижней рамой в сборе.
- Верхняя рама.
- Верхняя панель рамы.
- Стержень из нержавеющей стали.

- Пистолет – распылитель.
- Шланг высокого давления.
- Колеса (x2).
- 0° (красная) форсунка.
- 25° (зеленая) форсунка.
- Турбофорсунка.
- Фурнитура: шайбы (4 шт.), шплинты (2 шт.), крепежные винты М6 (2 шт.), гайки М6 (2 шт.).
- Инструмент для очистки насадок.
- Руководство по эксплуатации с сервисным паспортом.

### Распаковка

1. Осторожно распакуйте мойку высокого давления и убедитесь, что все вышеперечисленное входит в комплект поставки.

2. Внимательно осмотрите изделие, чтобы убедиться, что оно не сломалось или не было повреждено во время транспортировки. Если вы обнаружите поврежденные или отсутствующие детали, обратитесь в центр обслуживания клиентов вашего дилера.

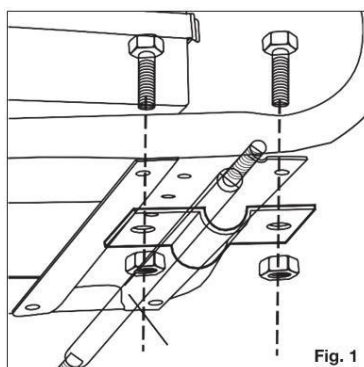
**Примечание:** не выбрасывайте транспортировочную коробку и упаковочный материал, пока не будете готовы использовать новую электрическую мойку высокого давления. Упаковка изготовлена из перерабатываемых материалов. Надлежащим образом утилизируйте эти материалы в соответствии с местным законодательством.

**Важно!** Оборудование и упаковочный материал не являются игрушками. Не позволяйте детям играть с пластиковыми пакетами, фольгой или мелкими деталями. Эти предметы можно легко проглотить, что может привести к удушью!

**Предупреждение!** Не подключайте машину к источнику питания, пока сборка не будет завершена. Несоблюдение этого требования может привести к случайному запуску и возможным серьезным травмам.

### Сборка

1. Установите и закрепите ось с помощью скоб и болтов. Затяните резьбовые соединения.



2. Наденьте колесо на ось, зафиксируйте его контр. гайкой.

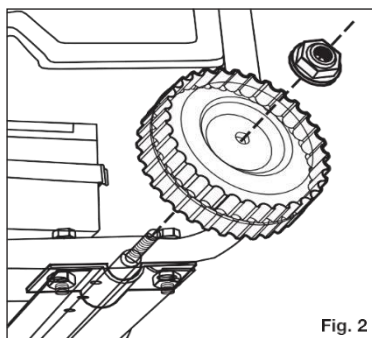


Fig. 2

3. Повторите вышеуказанные действия для другого колеса.



Fig. 3

Верхняя рама

Сборка нижней рамы

4. Вставьте верхнюю раму в сборку нижней рамы. Они защелкиваются вместе с помощью подпружиненных нажимных кнопок и не требуют винтов.



Fig. 4

Пистолет -  
распылитель

Муфта

Стержень из  
нержавеющей стали

5. Вставьте стержень в пистолет и поверните муфту, пока две части полностью не скрепятся.

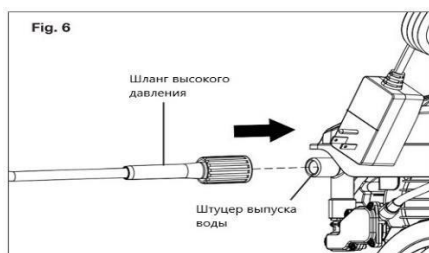


Fig. 5

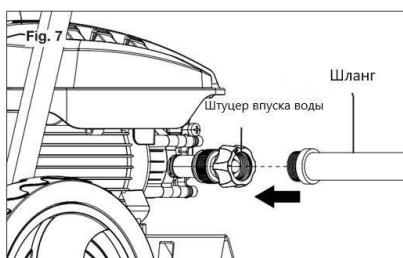
Пистолет

Шланг высокого давления

6. Подсоедините шланг высокого давления к пистолету – распылителю.



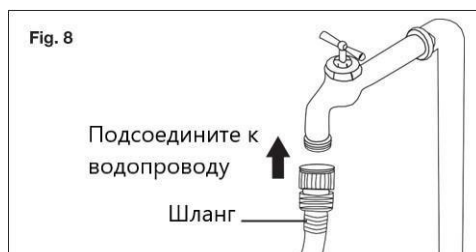
7. Подсоедините другой конец шланга высокого давления к выходному отверстию мойки высокого давления.



**Предупреждение!** Держите шланг подальше от острых предметов. Лопнувший шланг может привести к травмам. Регулярно осматривайте шланг и заменяйте его, если он поврежден. Не пытайтесь починить поврежденный шланг.

8. Вставьте шланг (штекерный конец) во впускное отверстие для воды. Шланг должен иметь внутренний диаметр не менее 13 мм и должен быть армирован. Подача воды должна быть как минимум равна пропускной способности мойки высокого давления.

9. Подсоедините шланг к водопроводу.



**Предупреждение!** Не подключайте шланг к водопроводу с питьевой водой!

**Предупреждение!** Если подключение осуществляется к системе питьевой воды, система должна быть защищена от обратного потока.

**Предупреждение!** Температура воды на входе не должна превышать 40° С. Давление подачи воды не должно превышать 0,7 Мпа.

**Внимание!** Мойка должна использоваться только с чистой водой. Использование неотфильтрованной воды, содержащей коррозионно-активные или абразивные примеси, может привести к повреждению мойки.

## 2.4 Эксплуатация

### Использование мойки высокого давления

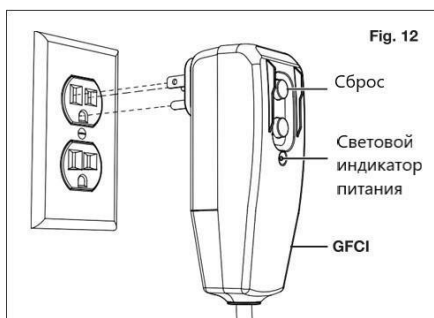
**Важно!** Данная мойка высокого давления оснащена микропереключателем, чувствительным к потоку воды. Эта система полной остановки определяет расход

воды в насосе. При отпускании курка вода перестает течь через насос. Затем система полной остановки автоматически выключает двигатель, чтобы защитить насос от перегрева, тем самым экономя энергию и продлевая срок службы насоса.

1. Расположите мойку как можно ближе к водопроводу.
2. Мойка должна использоваться на надежной и твердой поверхности в вертикальном положении.



3. Убедитесь, что устройство выключено, прежде чем включать его в розетку.
4. Убедитесь, что напряжение и частота тока сети соответствуют указанным в таблице с техническими характеристиками. Если источник питания исправен, вы можете подключить мойку высокого давления в сеть.



**Примечание.** Возможно, потребуется выполнить сброс GFCI при первом подключении к сети. Нажмите и удерживайте кнопку «Сброс», пока индикатор питания не загорится.

5. Полностью откройте кран подачи воды.
6. Убедитесь, что предохранитель убран и находится в исходном положении, затем нажмите на спусковой крючок в течение нескольких секунд, пока поток воды не стабилизируется. Это позволит выйти воздуху и сбросить остаточное давление в шланге.



7. Поверните переключатель ВКЛ/ВЫКЛ в положение ВКЛ, чтобы запустить мойку высокого давления.

**Внимание!** Во избежание повреждения прибора не допускайте его работу без воды. Перед запуском прибора убедитесь, что он имеет стабильную подачу воды.

8. При повторном запуске мойки высокого давления всегда держите курок нажатым.

**Примечание.** Насос работает только тогда, когда нажат курок и отключается при отпускании курка.

## 2.5 Использование форсунок

Прежде чем приступить к любой работе по очистке, определите наилучшую насадку для работы. Каждая из форсунок имеет разную форму распыления: 25° (для универсальной уборки), 0° (для точечной уборки или труднодоступных мест) и турбонасадка (для сильной грязи или копоти).

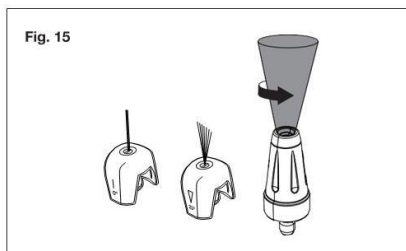
**Внимание!** Никогда не меняйте насадки, не заблокировав предохранитель на спусковом курке.

**Предупреждение!** Струи высокого давления могут быть опасны при неправильном использовании. Струя не должна быть направлена на людей, домашних животных, электрическое оборудование под напряжением или на сам прибор.

Эта электрическая мойка высокого давления оснащена двумя быстросъемными форсунками, которые легко вставляются в муфту на распылителе.

Чтобы использовать насадку на распылителе:

1. Выключите мойку высокого давления и перекройте подачу воды. Нажмите на курок, чтобы сбросить давление воды.
2. Включите предохранитель на спусковом курке, вдавив предохранитель в прорезь на рукоятке.
3. Выберите правильную насадку для работы.



1) Форсунка интенсивной струи 0° (красная) – чрезвычайно мощная форсунка, создающая остроконечную струю под высоким давлением. Она используется для удаления сильных загрязнений на небольшой концентрированной площади. Идеально подходит для растворения стойких веществ, таких как пятна смолы и жира на бетоне, для удаления затвердевшей грязи с оборудования. Используйте эту насадку для очистки труднодоступных мест, включая фасады двухэтажных зданий или нижние части газонокосилок или тракторов.

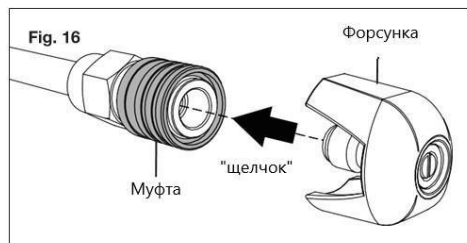
**Примечание!** Следует соблюдать осторожность при выборе правильной насадки, чтобы не повредить древесину или хрупкие поверхности.

2) Используйте веерообразную насадку 25° (зеленую) для очистки сайдинга дома, кирпичных стен, деревянных настилов, подъездных путей или тротуаров. При использовании этой насадки проверьте небольшой участок поверхности, чтобы избежать ее повреждения.



3) Вращающаяся турбофорсунка автоматически вращает струю с нулевым градусом подачи по кругу на высокой скорости. Вращающаяся струя воды ударяет по поверхности под разными углами, быстро разрушая прилипшую грязь и пыль. Турбофорсунка может сократить время уборки до 40%.

4. Наденьте нужную насадку на быстроразъемную муфту до щелчка.



5. Чтобы отсоединить насадку от распылителя, повторите шаги 1 и 2, затем потяните за муфту и вытащите насадку.

**Предупреждение!** Не меняйте насадки, пока нажат курок. Это может привести к повреждению мойки или травме пользователя.

6. Включите предохранитель на спусковом курке, вдавив предохранитель в паз на рукоятке.

**Предупреждение!** Отключите подачу воды и нажмите на курок, чтобы сбросить давление в приборе. Несоблюдение этого требования может привести к травмам из-за сброса воды под высоким давлением.

### Перерыв в работе

Если вы делаете двухминутный или более длительный перерыв в работе:

1. Включите предохранитель.
2. Поверните переключатель в положение ВЫКЛ.
3. Отсоедините шнур питания от розетки.

## 2.6 Работа с моющими средствами

При очистке с использованием мойки высокого давления некоторые задачи можно решить с помощью одной воды, но для большинства задач очистка с моющим средством позволяет более эффективно удалить грязь.

**Предупреждение!** Используйте только моющие средства, специально предназначенные для работы с мойками высокого давления. НЕ ИСПОЛЬЗУЙТЕ бытовые моющие средства, кислоты, щелочные растворы, отбеливатели, растворители, горючие материалы или промышленные растворы. Это может повредить мойку высокого давления.

## 3. Техническое обслуживание

### 3.1 Хранение

**Внимание!** Всегда храните мойку высокого давления в месте, где температура не опускается ниже 0° C. Насос в машине подвержен необратимым повреждениям, если он замерзнет. Гарантия не покрывает повреждение от замерзания.

- Храните мойку высокого давления в помещении, в сухом, закрытом месте, где она не будет подвержена воздействию неблагоприятных погодных условий.
- Важно хранить эту мойку в защищенном от мороза месте.
- Всегда сливайте воду из шлангов и насоса перед хранением.

**Важно!** Рекомендуется использовать защитный чехол для насоса, чтобы предотвратить повреждение в холодную погоду во время хранения в течение зимних месяцев.

### Подготовка к зиме и длительное хранение

Если вам необходимо хранить мойку высокого давления в месте, где температура падает ниже нуля, вы можете свести к минимуму вероятность повреждения машины, используя следующие процедуры:

- Отсоедините все соединения с водой.
- Включите мойку высокого давления на несколько секунд, пока не выйдет оставшаяся в насосе вода. Быстро выключите.
- Не допускайте перекручивания шланга высокого давления.
- Используйте неагрессивный/нетоксичный антифриз и устройство защиты насоса перед зимним хранением.

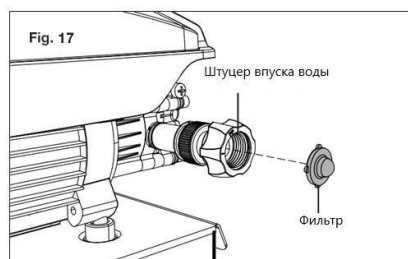
**Предупреждение!** Перед повторным использованием полностью промойте устройство чистой водой. Антифризы могут повредить лакокрасочное покрытие, поэтому перед повторным использованием необходимо убедиться, что в системе не осталось антифриза.

### 3.2 Обслуживание

**Важно!** Перед работой с мойкой высокого давления выньте вилку из розетки.

#### Очистка фильтров и форсунок

1. Для обеспечения хорошей производительности периодически снимайте фильтр и промывайте его теплой водой, чтобы предотвратить засорение насоса посторонними частицами.



2. Очистите форсунку с помощью прилагаемого приспособления для очистки. Удалите грязь из отверстия форсунки и промойте ее.



### 3.3 Утилизация

- Не выбрасывайте электроприборы вместе с другими бытовыми отходами.
- Обратитесь в органы местного самоуправления, чтобы получить информацию о доступных системах сбора мусора.
- Если электроприбор будет выброшен на общую свалку, опасные вещества могут просочиться в грунтовые воды и попасть в пищевую цепочку, нанеся вред здоровью людей.

### 3.4 Возможные неисправности и способы их устранения

- Отключите устройство от источника электропитания перед выполнением технического обслуживания машины или при проверке ее работоспособности.
- Ознакомьтесь со следующей таблицей, прежде чем обращаться в сервисную службу.

Проблема	Возможная причина	Решение
Машина не запускается.	<ul style="list-style-type: none"> <li>• Сбой питания/машина не подключена к работающей розетке.</li> <li>• Неисправная розетка.</li> <li>• Неисправный удлинитель.</li> </ul>	<ul style="list-style-type: none"> <li>• Убедитесь, что машина подключена к работающей розетке.</li> <li>• Проверьте шнур питания и перезагрузите устройство защитного отключения. Попробуйте другую розетку.</li> <li>• Попробуйте устройство без удлинителя.</li> </ul>
Колебания давления.	<ul style="list-style-type: none"> <li>• Насос подсасывают воздух.</li> <li>• Клапаны загрязнены, изношены или заклинены.</li> <li>• Изношены уплотнения насоса.</li> </ul>	<ul style="list-style-type: none"> <li>• Убедитесь, что шланги и соединения герметичны.</li> <li>• Очистите или замените клапаны/уплотнения.</li> <li>• Позвоните в сервисный центр.</li> </ul>
Машина останавливается.	<ul style="list-style-type: none"> <li>• Неверное напряжение сети.</li> <li>• Сработала тепловая защита.</li> <li>• Форсунка частично заблокирована.</li> </ul>	<ul style="list-style-type: none"> <li>• Убедитесь, что напряжение сети соответствует спецификации на этикетке модели.</li> <li>• Дайте мойке остыть в течение 5 минут, затем перезапустите.</li> <li>• Очистите форсунку.</li> </ul>
Машина пульсирует.	<ul style="list-style-type: none"> <li>• Воздух во впускном шланге.</li> <li>• Недостаточная подача водопроводной воды.</li> <li>• Форсунка частично заблокирована.</li> </ul>	<ul style="list-style-type: none"> <li>• Дайте машине поработать, удерживая курок, пока не восстановится нормальное рабочее давление.</li> </ul>

Проблема	Возможная причина	Решение
	<ul style="list-style-type: none"> <li>• Водяной фильтр забит.</li> <li>• Перегнулся шланг.</li> </ul>	<ul style="list-style-type: none"> <li>• Убедитесь, что подача воды соответствует требуемым спецификациям.</li> <li>• Избегайте использования длинных и тонких шлангов. <ul style="list-style-type: none"> <li>• Очистите форсунку.</li> </ul> </li> <li>• Очистите фильтр на входе воды.</li> <li>• Выпрямите шланг, чтобы устранить перегибы/засоры.</li> </ul>
Машина часто запускается и останавливается сама по себе.	<ul style="list-style-type: none"> <li>• Насос/пистолет – распылитель протекает.</li> <li>• Спусковой механизм сломан.</li> </ul>	Обратитесь в авторизованный сервисный центр.
Машина запускается, но вода не поступает.	<ul style="list-style-type: none"> <li>• Насос/шланг или принадлежности замерзли.</li> <li>• Нет водоснабжения.</li> <li>• Забит фильтр на входе воды.</li> <li>• Форсунка заблокирована.</li> </ul>	<ul style="list-style-type: none"> <li>• Подождите, пока насос/шланг или принадлежности согреются.</li> <li>• Подключите подачу воды.</li> <li>• Очистите фильтр на входе воды. <ul style="list-style-type: none"> <li>• Очистите форсунку.</li> </ul> </li> </ul>

#### 4. Гарантийные обязательства

Всю необходимую документацию на продукцию можно получить, обратившись в филиал или к представителю/дилеру в вашем регионе/стране.

Гарантийный срок устанавливается 12 месяцев или 1200 моточасов со дня продажи конечному потребителю.

Полезный срок эксплуатации – 5 (пять) лет при условии соблюдения всех правил эксплуатации и технического обслуживания.

Консервация оборудования не предусмотрена заводом изготовителем.

##### Общие условия гарантии

Гарантийное обслуживание осуществляется, если причиной неисправности оборудования стало использование заводом изготовителем некачественных материалов, нарушение технологии производства, допущение брака оборудования и его отдельных узлов, агрегатов и составных частей. Устранение неисправности может быть осуществлено проведением ремонта или замены неисправной детали/узла агрегата, а также оборудования в целом (только для случаев, когда ремонт и восстановление оборудования невозможно осуществить).

При этом право выбора выполнять ремонт либо замену, а также каким способом выполнять ремонт, принадлежит работникам сервисного центра.

Замененные детали переходят в собственность сервисного центра. Гарантийный срок на детали и комплектующие агрегата, замененные либо отремонтированные в рамках гарантийного обслуживания, истекает одновременно с истечением гарантийного срока на оборудование.

В целях определения причин отказа и/или характера повреждений изделия производится диагностика оборудования сроком 10 рабочих дней с момента поступления оборудования в сервисный центр. По результатам диагностики принимается решение о ремонте изделия, либо отказе в обслуживании. При этом изделие принимается на диагностику только в полной комплектации, при наличии паспорта с отметкой о дате продажи и штампом организации-продавца.

**Гарантийные обязательства не распространяются на:**

1. Ущерб, причиненный другому оборудованию, работающему в сопряжении с данной техникой;
2. Быстроизнашивающиеся запасные части;
3. Обычный (нормальный) износ оборудования в процессе эксплуатации;
4. Поломки, которые возникли после использования оборудования совместно с другим не подходящим для этого оборудованием;
5. Поломки, вызванные форс-мажорными обстоятельствами, несчастными случаями, стихийными бедствиями, преднамеренными или неосторожными действиями собственника оборудования или привлеченными им лицами или третьих лиц, в том числе при осуществлении транспортировки. А также любым внешним воздействием (физическим, химическим, электрическим), небрежностью в обращении, самостоятельным ремонтом (модификацией), пренебрежением в обслуживании и хранении, несоблюдением регламента технического обслуживания;
6. Поломки, вызванные неправильным пониманием инструкции по эксплуатации, сознательным или случайным, равно как и ее несоблюдением.

**Гарантийные обязательства полностью аннулируются в случаях:**

1. Истечения срока гарантии;
2. Наличия повреждений, вызванных попаданием внутрь агрегата посторонних предметов, веществ, жидкостей, частиц и пыли;
3. Наличия разрушения деталей со следами химической коррозии, а также механических повреждений;
4. Несоблюдения правил эксплуатации оборудования либо его использования не по назначению;
5. Установки и эксплуатации заведомо неисправного оборудования или в условиях, противоречащих правилам его эксплуатации;
6. Использования неподходящих и неодобренных заводом изготовителем запасных частей, агрегатов и элементов;
7. Наличия прямых и косвенных следов сборки-разборки оборудования и его составных частей;
8. Образования дефекта в результате замены запасных частей или при обслуживании оборудования специалистами не авторизованного сервисного центра;

9. Использования рабочих жидкостей (масла, смазки, топлива, и иных ГСМ), марка которых не соответствует указанной в паспорте (инструкции по эксплуатации), либо при их загрязнении и неудовлетворительном качестве.

#### **Порядок подачи рекламаций:**

Гарантийные рекламации принимаются в течение гарантийного срока. Для этого запросите у организации, в которой вы приобрели оборудование, бланк для рекламации и инструкцию по подаче рекламации.

Оборудование, отосланное дилеру или в сервисный центр в частично или полностью разобранном виде, под действие гарантии не подпадает. Все риски по пересылке оборудования дилеру или в сервисный центр несет владелец оборудования.

Другие претензии, кроме права на бесплатное устранение недостатков оборудования, под действие гарантии не подпадают.

**ВНИМАНИЕ:** Гарантия не распространяется на технику, не имеющую в паспорте или сервисном листе отметок о дате и месте продажи, предпродажной подготовке, а также о прохождении всех плановых ТО, предписанных по регламенту.

**Гарантийное обслуживание осуществляется организацией, выполняющей периодическое техническое обслуживание механизма. Доставка гарантийной техники до сервисного центра и обратно осуществляется силами владельца и за его счет.**

**Оборудование, не имеющее маркировки, с нечитаемыми и поврежденными информационными табличками (шильдиками) сервисным центром не принимается.**

**Торгующая организация несет ответственность по условиям настоящих гарантийных обязательств только в пределах суммы, уплаченной покупателем за данное изделие.**

**При обращении в Службу сервиса владелец обязан предоставить Гарантийный талон, Сервисный паспорт, товарно-финансовые документы и акт рекламации. Серийный номер и модель передаваемой в ремонт техники должны соответствовать указанным в гарантийном талоне.**

**Перечень комплектующих с ограниченным сроком гарантийного обслуживания.**

<b>Комплектующие</b>	<b>Срок гарантии</b>
Колеса и подшипники	гарантия отсутствует



Информация данного раздела действительна на момент печати настоящего руководства. Актуальная информация о действующих правилах гарантийного обслуживания опубликована на официальном сайте группы компаний TOR INDUSTRIES **[www.tor-industries.com](http://www.tor-industries.com)** (раздел «сервис»).



## СЕРВИСНЫЙ ПАСПОРТ ПАСПОРТНЫЕ ДАННЫЕ

МОДЕЛЬ:

СЕРИЙНЫЙ НОМЕР:

ДАТА ПРОДАЖИ:

 /  / 

ГАРАНТИЙНЫЙ СРОК:

### ИНФОРМАЦИЯ О ПРОДАВЦЕ:

КОМПАНИЯ:

АДРЕС:

КОНТАКТЫ:

ТЕЛ:

### СЕРВИСНЫЕ ОТМЕТКИ

М.П.

Настоящим удостоверяем выполнение всех контрольных операций и испытаний. Техника полностью укомплектована, исправна и готова к эксплуатации.

ДАТА

### ОТМЕТКИ О ПРОХОЖДЕНИИ ТО И РЕМОНТА

Регламент ТО

--	--	--	--	--	--	--

Регламент ТО

--	--	--	--	--	--	--

Регламент ТО

--	--	--	--	--	--	--

Регламент ТО

--	--	--	--	--	--	--

Гарантийный ремонт

--	--	--	--	--	--	--

Плановый ремонт

--	--	--	--	--	--	--

Дата прохождения ТО

--	--	--	--	--	--	--

Исполнитель

--	--	--	--	--	--	--

Покупатель ознакомился с правилами безопасности и эксплуатации данного изделия, с условиями гарантийного обслуживания. Покупатель получил Руководство (паспорт) на русском языке. Техника (оборудование) получена в исправном состоянии, без видимых повреждений в полной комплектности, претензий по качеству не имею.

Покупатель \_\_\_\_\_

М.П.



## Журнал записи обслуживания и ремонта:

№ п/п	Время обслуживания	Обслуживаемая деталь	Используемый материал	Обслуживающий персонал	Примечания

